

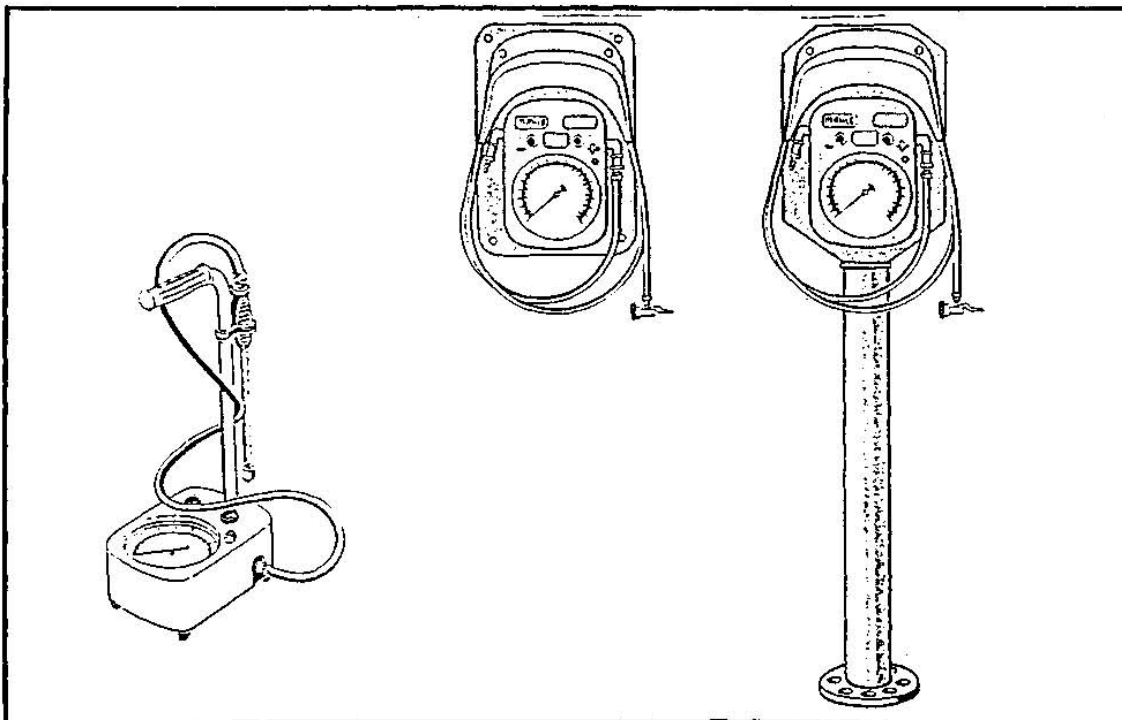
Ersatzteilliste
Spare parts list
Liste de piéces de rechange

Reifenfüllmesser
Tyre inflator
Gonfleur de pneus

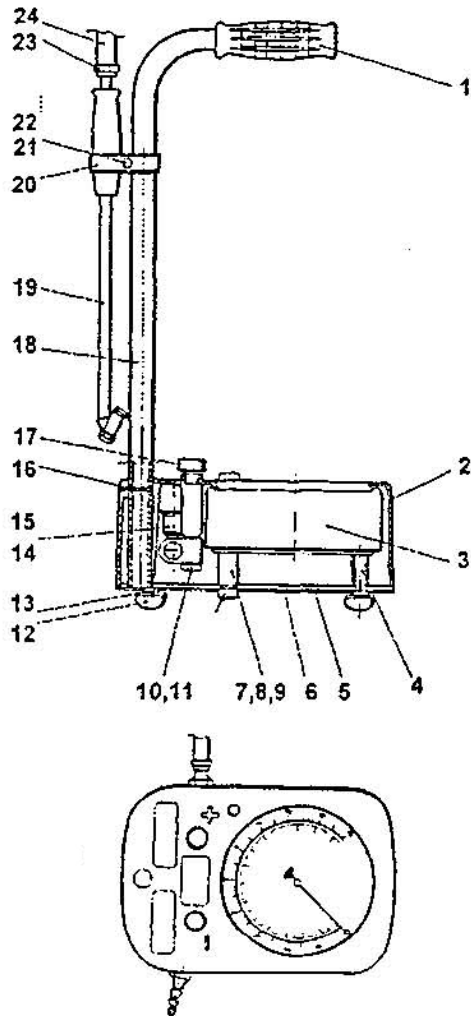
6-423

6-441

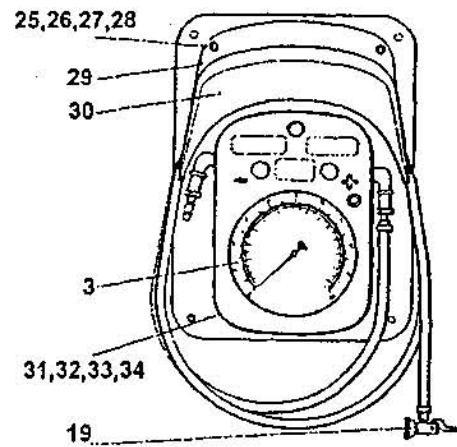
6-451



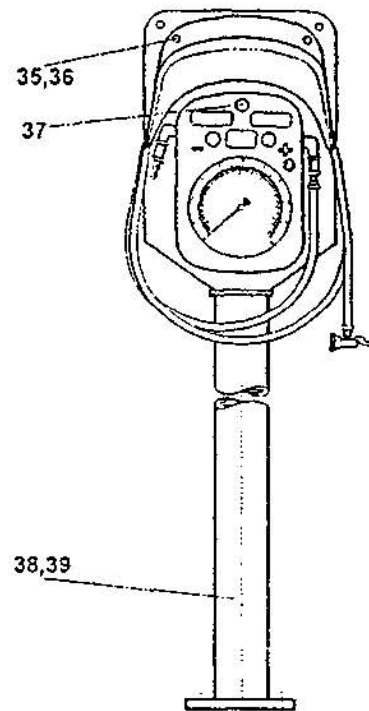
Tragbarer Füllmesser 6-423



Wandfüllmesser 6-441



Säulenfüllmesser 6-451



Bildtafel 1: Reifenfüllmesser
 table 1: tyre inflator
 tableau 1: gonfleur de pneus

Ersatzteilliste Reifenfüllmesser 6-423; 6-441; 6-451

| Bild-Nr. | Bestell-Nr. | Benennung | Stück |
|----------|----------------|-----------|----------|
| Fig.No. | Order-No. | | Quantity |
| Fig.No. | No.de commande | | Quantite |

Reifenfüllmesser
tyre inflator
gonfleur de pneus

6-441

6-423 6-451

| | | | | | |
|----|-----------|--------------------|---|---|---|
| 1 | 506 224 5 | Ballengriff | 1 | | |
| 2 | 506 321 9 | Schutzhaube | 1 | 1 | 1 |
| 3 | 509 000 6 | Manometer | 1 | | |
| 3 | 509 458 6 | Manometer | | 1 | 1 |
| 4 | 506 222 9 | Schraube | 3 | 3 | 3 |
| 5 | 506 226 0 | Boden | 1 | 1 | 1 |
| 6 | 506 225 2 | Platte | 1 | 1 | 1 |
| 7 | 506 221 1 | Distanzbuchse | 1 | 1 | 1 |
| 8 | 506 223 7 | Mutter | 1 | 1 | 1 |
| 9 | 124 016 7 | Schraube | 1 | 1 | 1 |
| 10 | 133 712 0 | Schraube | 2 | 2 | 2 |
| 11 | 103 127 7 | Scheibe | 2 | 2 | 2 |
| 12 | 506 283 1 | Schwingmetall | 4 | | |
| 13 | 103 125 1 | Scheibe | 4 | 4 | 4 |
| 14 | 506 331 8 | Steuergehäuse | 1 | | |
| 14 | 506 918 2 | Steuergehäuse | | 1 | 1 |
| 15 | 506 859 8 | Verbindungsleitung | 1 | 1 | 1 |
| 16 | 134 717 8 | Spannstift | 1 | | |
| 17 | 506 296 3 | Bedienknopf | 2 | 2 | 2 |
| 18 | 506 852 3 | Tragrohr | 1 | | |
| 19 | 511 481 4 | Stecknippel | 1 | | |
| 19 | 506 260 9 | Stecknippel | | 1 | 1 |
| 20 | 506 297 1 | Halter | 1 | | |
| 21 | 133 703 9 | Schraube | 1 | | |
| 22 | 123 485 5 | Mutter | 1 | | |
| 23 | 124 930 9 | Klemme | 2 | 2 | 2 |
| 24 | 506 836 6 | Schlauch | 1 | | |
| 24 | 504 176 9 | Schlauch | | 1 | |
| 24 | 506 918 2 | Schlauchh | | | 1 |
| 25 | 120 712 5 | Schraube | | 2 | 2 |
| 26 | 103 127 7 | Scheibe | | 2 | 2 |
| 27 | 123 680 1 | Federscheibe | | 2 | 6 |
| 28 | 103 026 1 | Mutter | | 2 | 6 |
| 29 | 506 917 4 | Halteplatte | | 1 | 1 |
| 30 | 506 172 6 | Schlauchhalter | | 1 | 1 |
| 31 | 503 947 4 | Distanzstück | | 4 | 4 |
| 32 | 103 125 1 | Scheibe | | 4 | 4 |
| 33 | 105 782 7 | Schraube | | 4 | 4 |
| 34 | 506 184 2 | Distanzhülse | | 4 | 4 |
| 35 | 133 718 7 | Schraube | | | 4 |
| 36 | 120 713 3 | Schraube | | | 2 |
| 37 | 124 977 0 | Verschlussstopfen | | 1 | 1 |
| 38 | 506 208 8 | Säule komplett | | | 1 |
| 39 | 506 173 4 | Anschlußleitung | | | 1 |