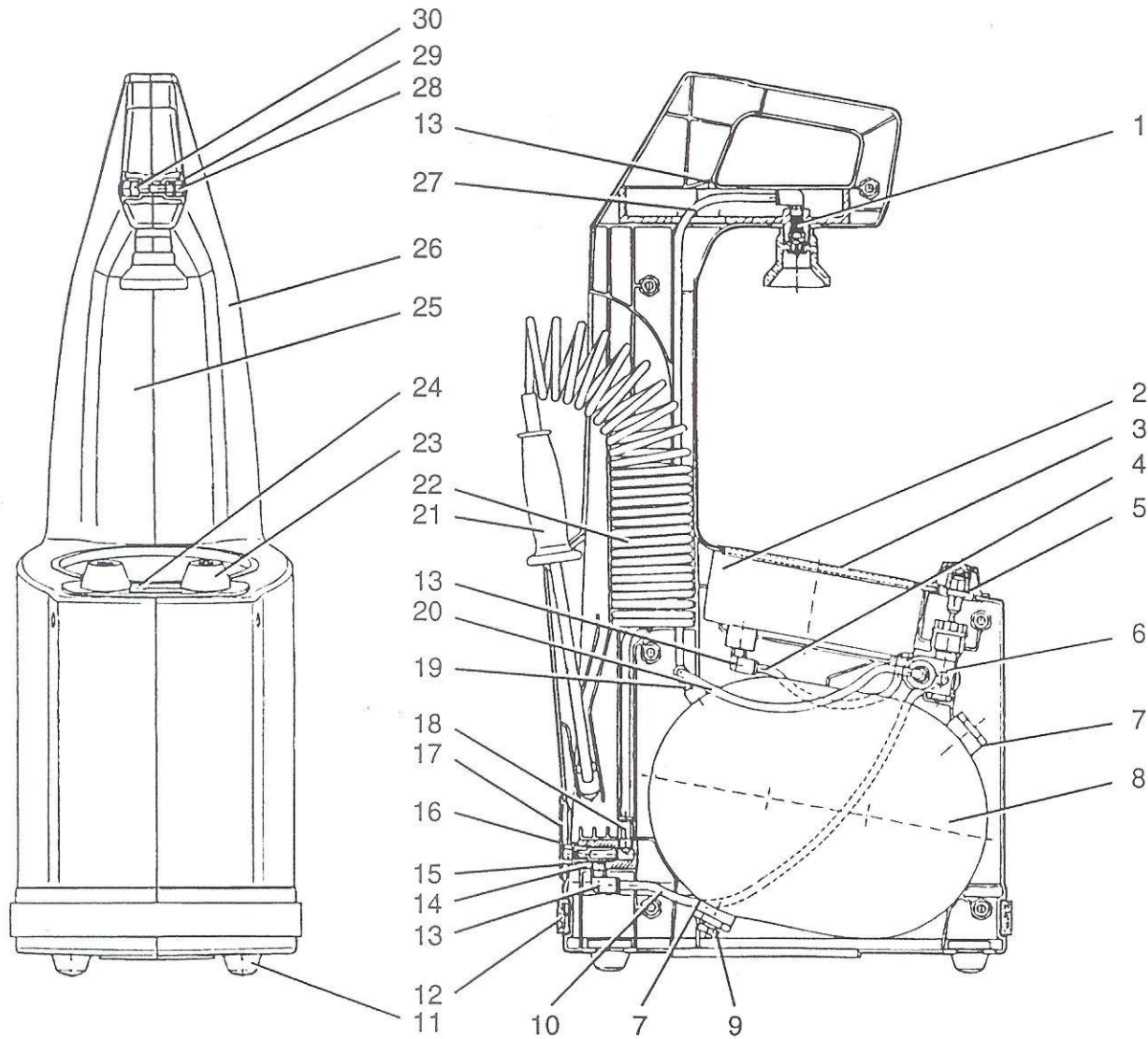


ERSATZTEILE REIFENFÜLLMESSER AIRFIX II

MAHLE
Druckluft



Pos.	Benennung	Stück	Bestell-Nr.	Pos.	Benennung	Stück	Bestell-Nr.
1	Füllautomatik komplett	1	05722228	16	Filter-Metall	1	05721303
2	Röhrenfedermanometer	1	05090006	17	Verschlußstopfen	1	05721949
3	Abdeckring	1	05730551	18	Gerader Einschraub-Steckanschluß	1	05275193
4	Verbindungsleitung komplett	1	05722004	19	T-Einschraub-Steckanschluß	1	05275219
5	Scheibe	2	05062401	20	Verbindungsleitung komplett	1	05721998
6	Bausatz Steuergehäuse	1	05721923	21	Stecknippel komplett	1	05721915
7	Flachdichtring	2	01237031	22	Schlauchspirale	1	05721329
8	Druckbehälter	1	05279989	23	Tasterabdeckung	1	05721246
9	Rändelschraube komplett	1	05066311	24	Anweisschild deutsch	1	05086756
10	Verbindungsleitung komplett	1	05722012	25	Schale links	1	05274139
11	Gummipuffer	4	05721238	26	Schale rechts	1	05274121
12	Stoßschutz	1	05721931	27	Verbindungsleitung	1	07700032
13	W-Einschraubverschraubung	3	05275201	28	Verschlußstopfen	7	05721295
14	O-Ring/Runddichtring	1	05736020	29	Sechskantmutter	6	01058627
15	O-Ring/Runddichtring	1	05736038	30	Zylinderschraube mit Innensechskant	6	01348309
						1	05063169

**ERSATZTEILLISTE
AIRFIX II**

Pos.	Benennung	Bestell-Nr.
1	Füllautomatik komplett, bestehend aus:	5722228
	Trichter	5062922
	Trichteranschluss	5721220
	Flachdichtung, rund	5063060
	Ventilsitz	5063029
	Ventilplatte	5062856
	Druckfeder	5062591
	Winkeleinschraubverschraubung	5275201
2	Röhrenfedermanometer	5090006
3	Abdeckring	5730551
4	Verbindungsleitung komplett, bestehend aus:	5722004
	Winkel mit Außengewinde	5068580
	Kunststoffrohr Thermoplast	1242700
5	Scheibe	5062401
6	Bausatz Steuergehäuse, bestehend aus:	5721923
	Füllknopf	5063284
	Ablaßknopf	5063268
7	Flachdichtring	1237031
8	Druckbehälter	5279989
9	Rändelschraube komplett, bestehend aus:	5066311
	Rändelschraube	5066329
	Flachdichtung, rund	5062880
10	Verbindungsleitung komplett, bestehend aus:	5722012
	Kunststoffrohr Thermoplast	1242700
	Winkel mit Außengewinde	5068580
11	Gummipuffer	5721238
12	Stoßschutz	5721931
13	Winkeleinschraubverschraubung	5275201
14	O-Ring/Runddichtring	5736020
15	O-Ring/Runddichtring	5736038

**ERSATZTEILLISTE
AIRFIX II**

Pos.	Benennung	Bestell-Nr.
16	Filter-Metall	5721303
17	Verschlussstopfen	5721949
18	Gerader Einschraub-Steckanschluss	5275193
19	T-Einschraub-Steckanschluss	5275219
20	Verbindungsleitung komplett, bestehend aus:	5721998
	Kunststoffrohr Thermoplast	1242700
	Winkel mit Außengewinde	5068580
21	Stecknippel komplett, bestehend aus:	5721915
	Stecknippel für Airfix II	5725403
	Gewindestutzen für Stecknippel komplett	5725411
	Gerader Einschraub-Steckanschluss	5275193
22	Schlauchspirale	5721329
23	Tasterabdeckung	5721246
24	Anweisschild deutsch	5086756
25	Schale links	5274139
26	Schale rechts	5274121
27	Verbindungsleitung, bestehend aus:	7700032
	Kunststoffrohr Thermoplast	1242700
28	Verschlussstopfen	5721295
29	Sechskantmutter	1058627
30	Zylinderschraube mit Innensechskant	1348309