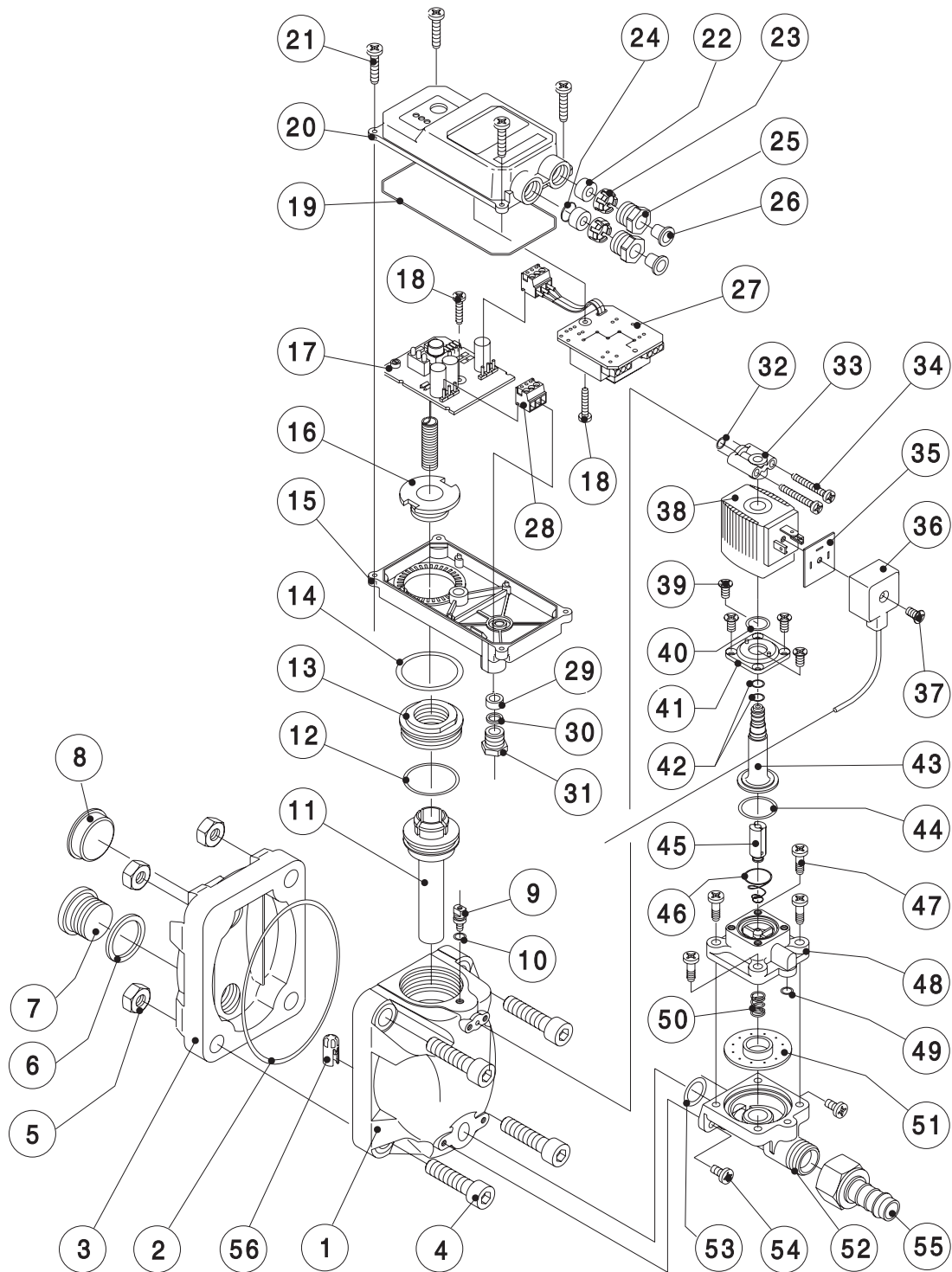
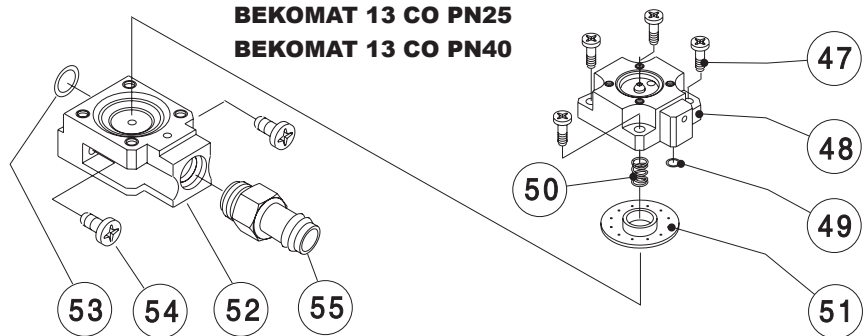


Bauteile • Komponenter • Laitteen osat • Komponenter



**BEKOMAT 13 CO PN25
BEKOMAT 13 CO PN40**



deutsch	dansk	suomi	svenska
1 Gehäuse	1 Hus	1 Kotelo	1 Hus
2 O-Ring 93 x 3	2 O-ring 93 x 2	2 O-rengas 93 x 2	2 O-ring 93 x 2
3 Gehäusedeckel	3 Husets låg	3 Kotelon kansi	3 Huslock
4 Zyl.-Schraube M10 x 45	4 Cyl.-skrue M10 x 45	4 Lieriöruuvi M10 x 45	4 Cylindrisk skruv M10 x 45
5 Sechskantmutter M10	5 Sekskantmøtrik M10	5 Kuusikantamutteri M10	5 Sexkantmutter M10
6 Flachdichtung 21,5 x 26	6 Fladtætning 21,5 x 26	6 Tasotiiviste 21,5 x 26	6 Flat packning 21,5 x 26
7 Verschlusschraube G½-A	7 Låseskrue G ½ -A	7 Sulkuruuvi G½-A	7 Skruvpropp G½-A
8 Verschlusselement R½	8 Låseelement R ½	8 Sulkutulppa R½	8 Förslutningselement R½
9 Masseschraube	9 Masseskrue	9 Maadoitusruuvi	9 Jordskruv
10 O-Ring 4 x 1,5	10 O-ring 4 x 1,5	10 O-rengas 4 x 1,5	10 O-ring 4 x 1,5
11 Fühlerrohr	11 Følerrør	11 Anturiputki	11 Givarrør
12 O-Ring 31,42 x 2,62	12 O-ring 31,42 x 2,62	12 O-rengas 31,42 x 2,62	12 O-ring 31,42 x 2,62
13 Befestigungsschraube	13 Befæstigelsesskrue	13 Kiinnitysruuvi	13 Fästskruv
14 O-Ring 34,59 x 2,62	14 O-ring 34,59 x 2,62	14 O-rengas 34,59 x 2,62	14 O-ring 34,59 x 2,62
15 Haubenunterteil	15 Kappens underdel	15 Päälyskotelon alaosa	15 Kåpunderdel
16 Haubenbefestigung	16 Kappebefæstigelse	16 Päälyskotelon kiinnitysosa	16 Fästelement, kåpa
17 Steuerplatine	17 Styre-printkort	17 Ohjaukortti	17 Styrkort
18 Linsenschraube M3 x 6	18 Linsehovedet skrue M3 x 6	18 Kupukantaruuvi M3 x 6	18 Skruv, kullrigt huvud M3x6
19 Rundschnurring 2 x 315	19 Pakning 2 x 315	19 Tiiviste 2 x 315	19 Snörpackning 2 x 315
20 Haubenoberteil	20 Kappens overdel	20 Päälyskotelon yläosa	20 Kåpöverdel
21 Linsenschraube M3 x 10	21 Linsehovedet skrue M3x10	21 Kupukantaruuvi M3 x 10	21 Skruv, kullrigt huvud M3x10
22 Dichtring für PG9	22 Pakring til PG9	22 Tiivistys PG9:lle	22 Tätningsring till PG9
23 Klemmkäfig für PG9	23 Klembefæstigelse til PG9	23 Liitin PG9:lle	23 Klämhallare till PG9
24 Staubschutz für PG9	24 Støvbeskyttelsesskive	24 Pölysuoja PG9:lle	24 Dammskyddsplatta till PG9
25 Druckschraube für PG9	25 Trykskrue til PG9	25 Läpivientiliitin PG9:lle	25 Fästbult till PG9
26 Verschlusselement di=10	26 Låseelement di = 10	26 Sulkutulppa di=10	26 Förslutningselement dia=10
27 Netzteilplatine	27 Netdels-printkort	27 Verkkolaitekortti	27 Strömförsörjningskort
28 Klemmbockstecker	28 Klembukstik	28 Liitinpistoke	28 Spännbackskontakt
29 Dichtring für PG7	29 Pakring til PG7	29 Tiivistysrengas PG7:lle	29 Tätningsring till PG7
30 Druckring für PG7	30 Trykring til PG7	30 Puristusrengas PG7:lle	30 Fästring till PG7
31 Druckschraube f. PG7	31 Trykskrue til PG7	31 Läpivientiliitin PG7:lle	31 Fästbult till PG7
32 O-Ring 5,5 x 1,5	32 O-ring 5,5 x 1,5	32 O-rengas 5,5 x 1,5	32 O-ring 5,5 x 1,5
33 Steuerluftdeckel	33 Dækset	33 Ohjauilman kansi	33 Styrluftslock
34 Linsenschraube M4 x 30	34 Linsehovedet skrue M4x30	34 Kupukantaruuvi M4 x 30	34 Skruv, kullrigt huvud M4x30
35 Steckerdichtung	35 Pakning, flad	35 Pistokkeen tiiviste	35 Kontakttætning
36 Ventilstecker	36 Kabelstik	36 Venttiilin pistoke	36 Ventilkontakt
37 Befestigungsschraube	37 Befæstigelsesskrue	37 Kiinnitysruuvi	37 Fästskruv
38 Magnetspule	38 Magnetspole	38 Magneettikela	38 Solenoid
39 Senkschraube M4 x 10	39 Skrue, undersænket M4x10	39 Uppokantaruuvi M4 x 10	39 Skruv, försänkt huvud
40 O-Ring 11,1 x 1,78	40 O-ring 11,1 x 1,78	40 O-rengas 11,1 x 1,78	40 O-ring 11,1 x 1,78
41 Flansch	41 Flange	41 Laippa	41 Fläns
42 O-Ring 6,07 x 1,3	42 O-ring 6,07 x 1,3	42 O-rengas 6,07 x 1,3	42 O-ring 6,07 x 1,3
43 Kernführungsrohr	43 Kerneføjringsrør	43 Sisäohjauisputki	43 Styrrör, kärna
44 Oval-Ring 21,8x1,5x2,5	44 Oval ring 21,8x1,5x2,5	44 Soikea rengas 21,8x1,5x2,5	44 Oval ring 21,8x1,5x2,5
45 Ventilkern	45 Ventilkjerne	45 Venttiiliankkuri	45 Ventilkärna
46 Kegelfeder	46 Keglefeder	46 Kartiomainen jousi	46 Konisk fjäder
47 Linsenschraube M5 x 20	47 Linsehovedet skrue M5x20	47 Kupukantaruuvi M5 x 20	47 Skruv, kullrigt huvud M5x20
48 Membrandeckel	48 Dækse	48 Membraanin kansi	48 Membranlock
49 O-Ring 5,5 x 1,5	49 O-ring 5,5 x 1,5	49 O-rengas 5,5 x 1,5	49 O-ring 5,5 x 1,5
50 Druckfeder für Membrane	50 Trykfjeder til membran	50 Membraanin puristusjousi	50 Tryckfjäder till membran
51 Membrane	51 Membran	51 Membraani	51 Membran
52 Membranaufnahme	52 Membranholder	52 Membraanin kiinnitysosa	52 Membransäte
53 O-Ring 16 x 2	53 O-ring 16 x 2	53 O-rengas 16 x 2	53 O-ring 16 x 2
54 Linsenschraube M5 x 12	54 Linsehovedet skrue M5x12	54 Kupukantaruuvi M5 x 12	54 Skruv, kullrigt huvud M5x12
55 Schlauchtülle, kpl.	55 Slangør, komplet	55 Letkumuhvi, kokon.	55 Slangkoppling, komplett
56 Sieb	56 vire	56 Siivilä	56 Sil
4 Zylinderschraube M12x45	4 Cyl.-skrue M12x 45	4 Lieriöruuvi M12 x 45	4 Cylindrisk skruv M12 x 45
5 Sechskantmutter M12	5 Sekskantmøtrik M12	5 Kuusikantamutteri M12	5 Sexkantmutter M12
32 O-Ring 5 x 1,5	32 O-ring 5 x 1,5	32 O-rengas 5 x 1,5	32 O-ring 5 x 1,5
49 O-Ring 5 x 1,5	49 O-ring 5 x 1,5	49 O-rengas 5 x 1,5	49 O-ring 5 x 1,5
54 Zylinderschraube M5x30	54 Cyl.-skrue M5x30	54 Lieriöruuvi M5x30	54 Cylindrisk skruv M5x30
55 Schlauchtülle ø13	55 Slangør ø13	55 Letkumuhvi ø13	55 Slangkoppling ø13

Ersatzteil-Set • Reservedels-sæt Varaosarjat • Reservdelssatser		deutsch
BEKOMAT 13		
Bestell-Nr. • Bestillings-nr. Tilau No. • Beställingsnr.	Inhalt • Indhold • sisältää • innehåll	Lieferbare Ersatzteil-Sets
XE KA13 101	2, 32, 42, 44, 45, 46, 49, 50, 51, 53	Verschleißteilsatz
XE KA13 102	32, 33, 34, 39, 42, 47, 48, 49, 52 - 55	Ventilanbauteile
XE KA13 103	32, 33, 34, 38 - 55	Ventileinheit, komplett
XE KA13 104	2, 10, 12, 14, 19, 32, 40, 42, 44, 49, 53	Dichtungssatz
XE KA13 105	1, 2, 4, 5, 9, 10, 12, 16, 32, 53	Gehäuse, komplett
XE KA13 106	2 - 7	Gehäusedeckel
BEKOMAT 13 CO		
Bestell-Nr. • Bestillings-nr. Tilau No. • Beställingsnr.	Inhalt • Indhold • sisältää • innehåll	Lieferbare Ersatzteil-Sets
XE KA13 101	2, 32, 42, 44, 45, 46, 49, 50, 51, 53	Verschleißteilsatz
XE KA13 202	32, 33, 34, 39, 42, 47, 48, 49, 52 - 55	Ventilanbauteile
XE KA13 203	32, 33, 34, 38 - 55	Ventileinheit, komplett
XE KA13 104	2, 10, 12, 14, 19, 32, 40, 42, 44, 49, 53	Dichtungssatz
XE KA13 205	1, 2, 4, 5, 9, 10, 12, 16, 32, 53	Gehäuse, komplett
XE KA13 206	2 - 7	Gehäusedeckel
BEKOMAT 13 CO PN25, 13 CO PN40		
Bestell-Nr. • Bestillings-nr. Tilau No. • Beställingsnr.	Inhalt • Indhold • sisältää • innehåll	Lieferbare Ersatzteil-Sets
XE KA13 301	2, 32, 42, 44, 45, 46, 49, 50, 51, 53	Verschleißteilsatz
XE KA13 302	32, 33, 34, 39, 42, 47, 48, 49, 52 - 55	Ventilanbauteile
XE KA13 303	32, 33, 34, 38 - 55	Ventileinheit, komplett
XE KA13 304	2, 10, 12, 14, 19, 32, 40, 42, 44, 49, 53	Dichtungssatz
XE KA13 305	1, 2, 4, 5, 9, 10, 12, 16, 32, 53	Gehäuse, komplett
XE KA13 306	2 - 7	Gehäusedeckel
BEKOMAT 13, 13 CO, 13 CO PN25, 13 CO PN40		
Bestell-Nr. • Bestillings-nr. Tilau No. • Beställingsnr.	Inhalt • Indhold • sisältää • innehåll	Lieferbare Ersatzteil-Sets
XE KA13 001	17, 18	Platine "Steuerung"
XE KA12 002	18, 27	Platine "Netzteil" (230 VAC / 24 VDC)
XE KA12 003	18, 27	Platine "Netzteil" (115 VAC / 24 VDC)
XE KA12 004	18, 27	Platine "Netzteil" (24 VAC / 24 VDC)
XE KA12 005	19 - 26	Haubenoberteil, komplett