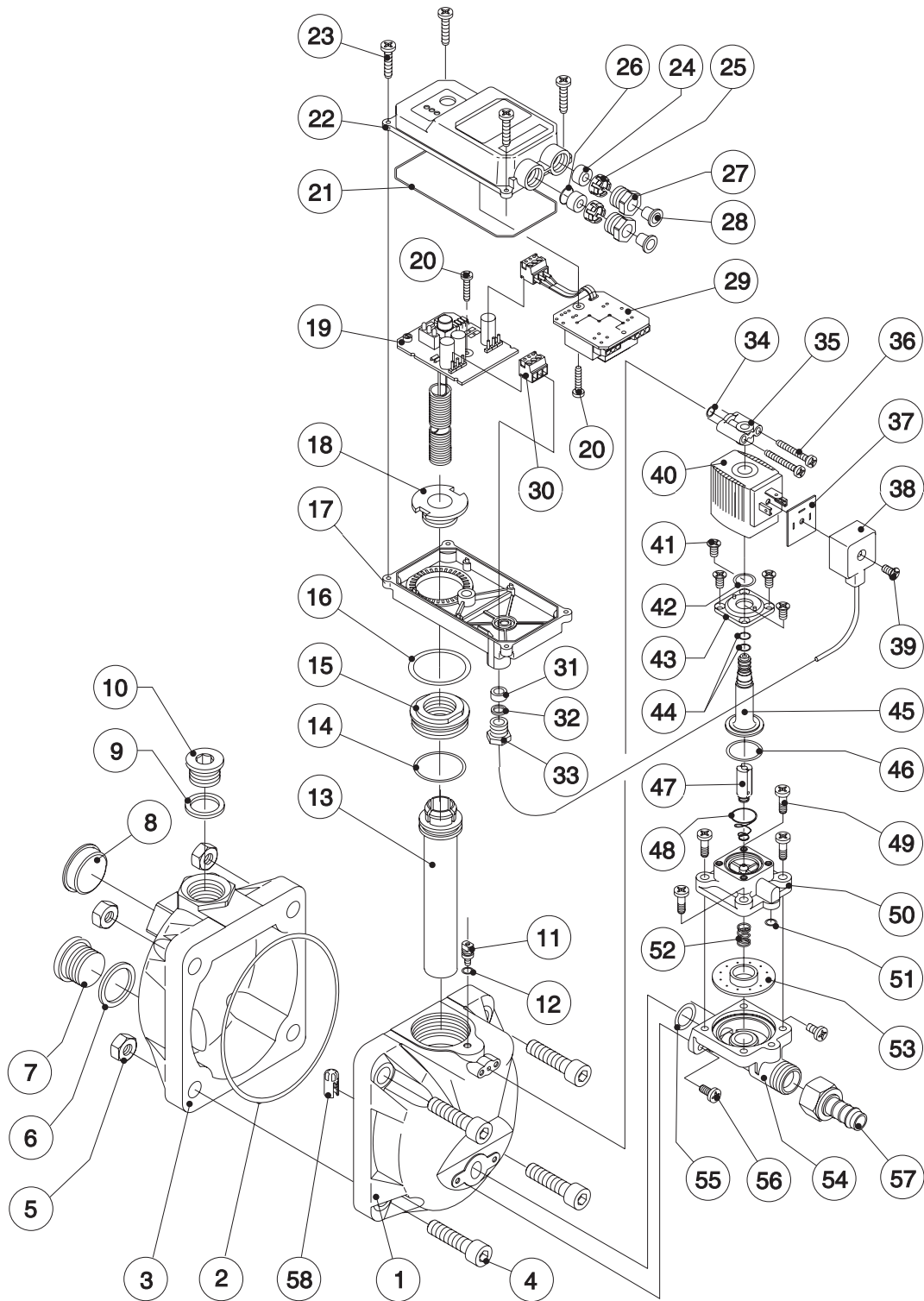
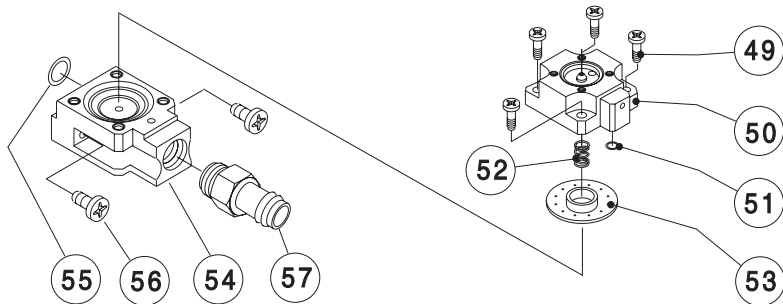


Bauteile • Komponenter • Laitteen osat • Komponenter



BEKOMAT 14 CO PN25



deutsch	dansk	suomi	svenska
1 Gehäuse	1 Hus	1 Kotelo	1 Hus
2 O-Ring 116 x 3	2 O-ring 116 x 3	2 O-rengas 116 x 3	2 O-ring 116 x 3
3 Gehäusedeckel	3 Husets låg	3 Kotelon kansi	3 Huslock
4 Zyl.-Schraube M12 x 45	4 Cyl.-skrue M12 x 45	4 Lieriöruuvi M12 x 45	4 Cylindrisk skruv M12 x 45
5 Sechskantmutter M12	5 Sekskantmøtrik M12	5 Kuusikantamutteri M12	5 Sexkantmutter M12
6 Flachdichtung 26x33x2	6 Fladtætning 26x33x2	6 Tasotiiviste 26x33x2	6 Flat packning 26x33x2
7 Verschlusschraube G¾-A	7 Låseskrue G¾ -A	7 Sulkuruuvi G¾-A	7 Skruvpropp G¾-A
8 Verschlusselement R¾	8 Låseelement R¾	8 Sulkutulppa R¾	8 Förslutningselement R¾
9 Flachdichtung 26x33x2	9 Fladtætning 26x33x2	9 Tasotiiviste 26x33x2	9 Flat packning 26x33x2
10 Verschlusschraube G½-A	10 Låseskrue G ½ -A	10 Sulkuruuvi G½-A	10 Skruvpropp G½-A
11 Masseschraube	11 Masseskrue	11 Maadoitusruuvi	11 Jordskruv
12 O-Ring 4 x 1,5	12 O-ring 4 x 1,5	12 O-rengas 4 x 1,5	12 O-ring 4 x 1,5
13 Fühlerrohr	13 Følerrør	13 Anturiputki	13 Givarrör
14 O-Ring 31,42x2,62	14 O-ring 31,42x2,62	14 O-rengas 31,42x2,62	14 O-ring 31,42x2,62
15 Befestigungsschraube	15 Befæstigelsesskrue	15 Kiinnitysruuvi	15 Fästskruv
16 O-Ring 34,59x2,62	16 O-ring 34,59x2,62	16 O-rengas 34,59x2,62	16 O-ring 34,59x2,62
17 Haubenunterteil	17 Kappens underdel	17 Päälyskotelon alaosa	17 Kåpunderdel
18 Haubenbefestigung	18 Kappelbefæstigelse	18 Päälyskotelon kiinnitysosa	18 Fästelement, kåpa
19 Steuerplatine	19 Styre-printkort	19 Ohjaukortti	19 Styrkort
20 Linsenschraube M3 x 6	20 Linsehovedet krue M3 x 6	20 Kupukantaruuvi M3 x 6	20 Skruv, kullrigt huvud M3x6
21 Rundschnurring 2 x 315	21 Pakning 2 x 315	21 Tiiviste 2 x 315	21 Snörpackning 2 x 315
22 Haubenoberteil	22 Kappens overdel	22 Päälyskotelon yläosa	22 Kåpöverdel
23 Linsenschraube M3 x 10	23 Linsehovedet skrue M3x10	23 Kupukantaruuvi M3 x 10	23 Skruv, kullrigt huvud M3x10
24 Dichtring für PG9	24 Pakring til PG9	24 Tiivistys PG9:lle	24 Tätningsring till PG9
25 Klemmkäfig für PG9	25 Klembefæstigelse til PG9	25 Liitin PG9:lle	25 Klämhallare till PG9
26 Staubschutz für PG9	26 Støvbeskyttelsesskive	26 Pölysuoja PG9:lle	26 Dammskyddsplatta till PG9
27 Druckschraube für PG9	27 Trykskrue til PG9	27 Läpivientiliitin PG9:lle	27 Fästbult till PG9
28 Verschlusselement di=10	28 Låseelement di = 10	28 Sulkutulppa di=10	28 Förslutningselement dia=10
29 Netzteilplatine	29 Netdels-printkort	29 Verkkolaitekortti	29 Strömförsörjningskort
30 Klemmbockstecker	30 Klembukstik	30 Liitinpistoke	30 Spännbackskontakt
31 Dichtring für PG7	31 Pakring til PG7	31 Tiivistysrengas PG7:lle	31 Tätningsring till PG7
32 Druckring für PG7	32 Trykring til PG7	32 Puristusrengas PG7:lle	32 Fästring till PG7
33 Druckschraube f. PG7	33 Trykskrue til PG7	33 Läpivientiliitin PG7:lle	33 Fästbult till PG7
34 O-Ring 5,5 x 1,5	34 O-ring 5,5 x 1,5	34 O-rengas 5,5 x 1,5	34 O-ring 5,5 x 1,5
35 Steuerluftdeckel	35 Dækset	35 Ohjauilman kansi	35 Styrluftslock
36 Linsenschraube M4 x 30	36 Linsehovedet skrue M4x30	36 Kupukantaruuvi M4 x 30	36 Skruv, kullrigt huvud M4x30
37 Steckerdichtung	37 Pakning, flad	37 Pistokkeen tiiviste	37 Kontakttätning
38 Ventilstecker	38 Kabelstik	38 Venttiilin pistoke	38 Ventilkontakt
39 Befestigungsschraube	39 Befæstigelsesskrue	39 Kiinnitysruuvi	39 Fästskruv
40 Magnetspule	40 Magnetspole	40 Magneettikela	40 Solenoid
41 Senkschraube M4 x 10	41 Skrue, undersænket M4x10	41 Uppokantaruuvi M4 x 10	41 Skruv, försänkt huvud
42 O-Ring 11,1 x 1,78	42 O-ring 11,1 x 1,78	42 O-rengas 11,1 x 1,78	42 O-ring 11,1 x 1,78
43 Flansch	43 Flange	43 Laippa	43 Fläns
44 O-Ring 6,07 x 1,3	44 O-ring 6,07 x 1,3	44 O-rengas 6,07 x 1,3	44 O-ring 6,07 x 1,3
45 Kernführungsrohr	45 Kerneføringsrør	45 Sisäohjauputki	45 Styrrör, kärna
46 Oval-Ring 21,8x1,5x2,5	46 Oval ring 21,8x1,5x2,5	46 Soike aengas 21,8x1,5x2,5	46 Oval ring 21,8x1,5x2,5
47 Ventilkern	47 Ventilkjerne	47 Venttiilankkuri	47 Ventilkärna
48 Kegelfeder	48 Keglefeder	48 Kartiomainen jousi	48 Konisk fjäder
49 Linsenschraube M5 x 20	49 Linsehovedet skrue M5x20	49 Kupukantaruuvi M5 x 20	49 Skruv, kullrigt huvud M5x20
50 Membrandeckel	50 Dæksel	50 Membraanin kansi	50 Membranlock
51 O-Ring 5,5 x 1,5	51 O-ring 5,5 x 1,5	51 O-rengas 5,5 x 1,5	51 O-ring 5,5 x 1,5
52 Druckfeder für Membrane	52 Trykfeder til membran	52 Membraanin puristusjousi	52 Tryckfjäder till membran
53 Membrane	53 Membran	53 Membraani	53 Membran
54 Membranaufnahme	54 Membranholder	54 Membraanin kiinnitysosa	54 Membransäte
55 O-Ring 16 x 2	55 O-ring 16 x 2	55 O-rengas 16 x 2	55 O-ring 16 x 2
56 Linsenschraube M5 x 12	56 Linsehovedet skrue M5x12	56 Kupukantaruuvi M5 x 12	56 Skruv, kullrigt huvud M5x12
57 Schlauchtülle (½"), kompl.	57 Slangørør (½"), komplet	57 Letkumuhvi (½"), kokon.	57 Slangkoppling(½"), kompl.
58 Sieb	58 Vire	58 Siivilä	58 Sil
BEKOMAT 14 CO PN25	BEKOMAT 14 CO PN25	BEKOMAT 14 CO PN25	BEKOMAT 13 CO PN25
34 O-Ring 5 x 1,5	34 O-ring 5 x 1,5	34 O-rengas 5 x 1,5	34 O-ring 5 x 1,5
49 Zyl.-Schraube M5 x 30	49 Cyl.-skrue M5 x 30	49 Lieriöruuvi M5 x 30	49 Cylindrisk skruv M5 x 30
51 O-Ring 5 x 1,5	51 O-ring 5 x 1,5	51 O-rengas 5 x 1,5	51 O-ring 5,5 x 1,5
57 Schlauchtülle ø 13	57 Slangørør ø 13	57 Letkumuhvi ø 13	57 Slangkoppling ø 13

BEKOMAT 14, 14 CO, 14 CO PN25

Ersatzteil-Set • Reservedels-sæt Varaosarjat • Reservdelssatser		deutsch
BEKOMAT 14		
Bestell-Nr. • Bestillings-nr. Tilaus No. • Beställingsnr.	Inhalt • Indhold • sisältää • innehåll	Lieferbare Ersatzteil-Sets
XE KA14 101	2, 34, 44, 46, 47, 48, 51, 52, 53, 55	Verschleißteilsatz
XE KA13 102	34 - 36, 41, 44, 49, 50, 51, 54 - 57	Ventilanbauteile
XE KA13 103	34 - 36, 40 - 57	Ventileinheit, komplett
XE KA14 104	2, 12, 14, 16, 21, 34, 42, 44, 46, 51, 55	Dichtungssatz
XE KA14 105	1, 2, 4, 5, 11, 12, 14, 18, 34, 55	Gehäuse, komplett
XE KA14 106	2 - 7, 9, 10	Gehäusedeckel
BEKOMAT 14 CO		
Bestell-Nr. • Bestillings-nr. Tilaus No. • Beställingsnr.	Inhalt • Indhold • sisältää • innehåll	Lieferbare Ersatzteil-Sets
XE KA14 101	2, 34, 44, 46, 47, 48, 51, 52, 53, 55	Verschleißteilsatz
XE KA13 202	34 - 36, 41, 44, 49, 50, 51, 54 - 57	Ventilanbauteile
XE KA13 203	34 - 36, 40 - 57	Ventileinheit, komplett
XE KA14 104	2, 12, 14, 16, 21, 34, 42, 44, 46, 51, 55	Dichtungssatz
XE KA14 205	1, 2, 4, 5, 11, 12, 14, 18, 34, 55	Gehäuse, komplett
XE KA14 206	2 - 7, 9, 10	Gehäusedeckel
BEKOMAT 14 CO PN25		
Bestell-Nr. • Bestillings-nr. Tilaus No. • Beställingsnr.	Inhalt • Indhold • sisältää • innehåll	Lieferbare Ersatzteil-Sets
XE KA14 301	2, 34, 44, 46, 47, 48, 51, 52, 53, 55	Verschleißteilsatz
XE KA13 302	34 - 36, 41, 44, 49, 50, 51, 54 - 57	Ventilanbauteile
XE KA13 303	34 - 36, 40 - 57	Ventileinheit, komplett
XE KA14 504	2, 12, 14, 16, 21, 34, 42, 44, 46, 51, 55	Dichtungssatz
XE KA14 205	1, 2, 4, 5, 11, 12, 14, 18, 34, 55	Gehäuse, komplett
XE KA14 206	2 - 7, 9, 10	Gehäusedeckel
BEKOMAT 14, 14 CO, 14 CO PN25		
Bestell-Nr. • Bestillings-nr. Tilaus No. • Beställingsnr.	Inhalt • Indhold • sisältää • innehåll	Lieferbare Ersatzteil-Sets
XE KA14 001	19, 20	Platine "Steuerung"
XE KA12 002	29, 20	Platine "Netzteil" (230 VAC / 24 VDC)
XE KA12 003	29, 20	Platine "Netzteil" (115 VAC / 24 VDC)
XE KA12 004	29, 20	Platine "Netzteil" (24 VAC / 24 VDC)
XE KA12 005	21, 28	Haubenoberteil, komplett