

Druckschalter MDR 4



Druckschalter MDR 4 S

Drehstromausführung
Schaltvermögen 5,5 kW
max. Ausschaltdruck 16 bar
3-polig (Öffner)
nach EN 60947
4-Wege-Flansch (optional)



Typenübersicht MDR 4S

Bezeichnung	Ein / Aus Schaltknopf	Druckbereich P _{AUS} in bar	Flansch	Gewicht in g	Artikel-Nummer
MDR-4 DBA AFAA 040A060 XAA XXX	EA	1,5 - 6	1/4"	420	212584
MDR-4 DAA AFAA 040A060 XAA XXX	EA	1,5 - 6	1/2"	420	212591
MDR-4 DOA AFAA 040A060 XAA XXX	EA	1,5 - 6	1/2" + 1/4"	460	212607
MDR-4 GBA AFAA 090A110 XAA XXX	EA	4 - 11	1/4"	420	212614
MDR-4 GAA AFAA 090A110 XAA XXX	EA	4 - 11	1/2"	420	212621
MDR-4 GOA AFAA 095A110 XAA XXX	EA	4 - 11	1/2" + 1/4"	460	212638
MDR-4 HBA AFAA 135A160 XAA XXX	EA	6 - 16	1/4"	420	212645
MDR-4 HAA AFAA 135A160 XAA XXX	EA	6 - 16	1/2"	420	212652
MDR-4 HOA AFAA 135A160 XAA XXX	EA	6 - 16	1/2" + 1/4"	460	212669
MDR-4 DBA BFAA 040A060 XAA XXX	-	1,5 - 6	1/4"	420	220084
MDR-4 DAA BFAA 040A060 XAA XXX	-	1,5 - 6	1/2"	420	220077
MDR-4 DOA BFAA 040A060 XAA XXX	-	1,5 - 6	1/2" + 1/4"	460	220121
MDR-4 GBA BFAA 090A110 XAA XXX	-	4 - 11	1/4"	420	204251
MDR-4 GAA BFAA 090A110 XAA XXX	-	4 - 11	1/2"	420	206194
MDR-4 GOA BFAA 095A110 XAA XXX	-	4 - 11	1/2" + 1/4"	460	227069
MDR-4 HBA BFAA 135A160 XAA XXX	-	6 - 16	1/4"	420	204244
MDR-4 HAA BFAA 135A160 XAA XXX	-	6 - 16	1/2"	420	220107
MDR-4 HOA BFAA 135A160 XAA XXX	-	6 - 16	1/2" + 1/4"	460	227076

Entlastungsventile und Kabelverschraubungen für die nachträgliche Montage, siehe Zubehör!

Typenübersicht MDR 4S mit 4-Wege-Flansch

Bezeichnung	Ein / Aus Schaltknopf	Druckbereich P _{AUS} in bar	Flansch	Gewicht in g	Artikel-Nummer
MDR-4 DEA AFAA 040A060 XAA XXX	EA	1,5 - 6	F4 1/4"	460	257899
MDR-4 DDA AFAA 040A060 XAA XXX	EA	1,5 - 6	F4 1/2"	460	257905
MDR-4 DFA AFAA 040A060 XAA XXX	EA	1,5 - 6	F4 3/8"	460	257912
MDR-4 GEA AFAA 090A110 XAA XXX	EA	4 - 11	F4 1/4"	460	257929
MDR-4 GDA AFAA 090A110 XAA XXX	EA	4 - 11	F4 1/2"	460	257936
MDR-4 GFA AFAA 090A110 XAA XXX	EA	4 - 11	F4 3/8"	460	257943
MDR-4 HEA AFAA 135A160 XAA XXX	EA	6 - 16	F4 1/4"	460	257950
MDR-4 HDA AFAA 135A160 XAA XXX	EA	6 - 16	F4 1/2"	460	257967
MDR-4 HFA AFAA 135A160 XAA XXX	EA	6 - 16	F4 3/8"	460	257974
MDR-4 DEA BFAA 040A060 XAA XXX	-	1,5 - 6	F4 1/4"	460	257981
MDR-4 DDA BFAA 040A060 XAA XXX	-	1,5 - 6	F4 1/2"	460	257998
MDR-4 DFA BFAA 040A060 XAA XXX	-	1,5 - 6	F4 3/8"	460	258001
MDR-4 GEA BFAA 090A110 XAA XXX	-	4 - 11	F4 1/4"	460	258018
MDR-4 GDA BFAA 090A110 XAA XXX	-	4 - 11	F4 1/2"	460	258025
MDR-4 GFA BFAA 090A110 XAA XXX	-	4 - 11	F4 3/8"	460	258032
MDR-4 HEA BFAA 135A160 XAA XXX	-	6 - 16	F4 1/4"	460	258049
MDR-4 HDA BFAA 135A160 XAA XXX	-	6 - 16	F4 1/2"	460	258056
MDR-4 HFA BFAA 135A160 XAA XXX	-	6 - 16	F4 3/8"	460	258063

Entlastungsventile und Kabelverschraubungen für die nachträgliche Montage, siehe Zubehör

Druckschalter MDR 4



Druckschalter MDR 4 SD

Drehstromausführung
Schaltvermögen 5,5 kW
max. Ausschaltdruck 11 bar
mit Skala und transparenter Haube
3-polig (Öffner)
nach EN 60947

Typenübersicht MDR 4 SD

Bezeichnung	EIN / Aus Schaltknopf	Druckbereich P _{AUS} in bar	Flansch	Gewicht in g	Artikel-Nummer
MDR-4 DAA BFDA 040A060 XAA XXX	-	1,5 - 6	1/2"	420	212737
MDR-4 DBA BFDA 040A060 XAA XXX	-	1,5 - 6	1/4"	420	212744
MDR-4 GAA BFDA 090A110 XAA XXX	-	4 - 11	1/2"	420	212751
MDR-4 GBA BFDA 090A110 XAA XXX	-	4 - 11	1/4"	420	212768

Entlastungsventile und Kabelverschraubungen für die nachträgliche Montage, siehe Zubehör!



Druckschalter MDR 4 SU

Drehstromausführung
Schaltvermögen 4,0 kW
max. Ausschaltdruck 16 bar
mit umgekehrter Schaltfunktion
3-polig (Schließer)
nach EN 60947

Typenübersicht MDR 4 SU

Bezeichnung	EIN / Aus Schaltknopf	Druckbereich P _{AUS} in bar	Flansch	Gewicht in g	Artikel-Nummer
MDR-4 DAA BFCA 040A060 XAA XXX	-	1,5 - 6	1/2"	420	212706
MDR-4 GAA BFCA 090A110 XAA XXX	-	4 - 11	1/2"	420	212713
MDR-4 HAA BFCA 090A110 XAA XXX	-	6 - 16	1/2"	420	212720

Entlastungsventile und Kabelverschraubungen für die nachträgliche Montage, siehe Zubehör!

Druckschalter MDR 4



Technische Daten MDR 4

Technische Daten MDR 4 S / MDR 4 SD nach EN 60947	
Bemessungsisolationsspannung U_i	500 V
Motorschaltvermögen (AC 3) $U_e=240$ V (1~)	2,5 kW
Motorschaltvermögen (AC 3) $U_e=230$ V (3~)	4,0 kW
Motorschaltvermögen (AC 3) $U_e=400$ V (3~)	5,5 kW
Motorschaltvermögen (AC 3) $U_e=500$ V (3~)	5,5 kW
Schaltstücklebensdauer (AC 3) Schaltspiele	$> 1 \times 10^5$
Mechanische Lebensdauer Schaltspiele	$> 5 \times 10^5$
Max. Schalthäufigkeit elektrisch Schaltspiele/h	120

Technische Daten MDR 4 S / MDR 4 SD nach EN 60947	
Max. Schalthäufigkeit mechanisch Schaltspiele/h	600
Bemessungsbetriebsstrom I_e	20 A
Berstdruck P_z	> 35 bar
Zul. Medientemperatur Luft	- 5...+ 80 °C
Zul. Medientemperatur Wasser	+ 80 °C
Schutzart nach EN 60529	IP 44
Anschlussquerschnitte 1 ... feindrätig 1 x / 2 x	2,5 / 2,5mm ²
Anschlussquerschnitte 1 ... eindrätig 1 x / 2 x	2,5 / 2,5mm ²

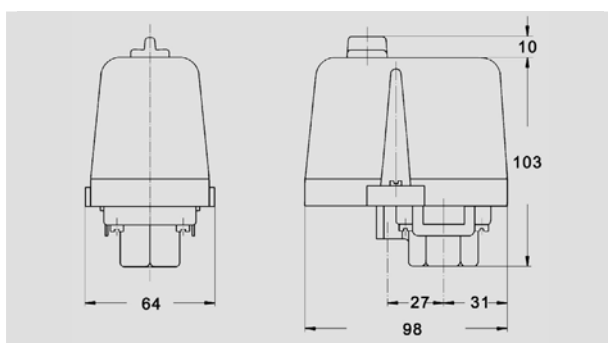
Technische Daten MDR 4 SU nach EN 60947	
Bemessungsisolationsspannung U_i	500 V
Motorschaltvermögen (AC 3) $U_e=240$ V (1~)	1,5 kW
Motorschaltvermögen (AC 3) $U_e=230$ V (3~)	2,5 kW
Motorschaltvermögen (AC 3) $U_e=400$ V (3~)	4,0 kW
Schaltstücklebensdauer (AC 3) Schaltspiele	$> 1 \times 10^5$
Mechanische Lebensdauer Schaltspiele	$> 5 \times 10^5$
Max. Schalthäufigkeit elektrisch Schaltspiele/h	120
Max. Schalthäufigkeit mechanisch Schaltspiele/h	600
Bemessungsbetriebsstrom I_e bei 240 V AC	20 A
Berstdruck P_z	> 35 bar

Technische Daten MDR 4 SU nach EN 60947	
Zul. Medientemperatur Luft	- 5...+ 80 °C
Zul. Medientemperatur Wasser	+ 80 °C
Schutzart nach EN 60529	IP 44
Anschlussquerschnitte 1 ... feindrätig 1 x / 2 x	2,5 / 2,5mm ²
Anschlussquerschnitte 1 ... eindrätig 1 x / 2 x	2,5 / 2,5mm ²

Medienbeständigkeit MDR 4	
Luft, Wasser	beständig

Eine detaillierte Übersicht der Medienbeständigkeiten aller Druckschalter als Auswahltabelle finden Sie auf Seite 2.11

Maßzeichnung MDR 4

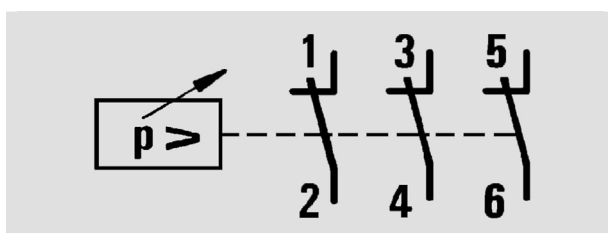


Druckschalter MDR 4

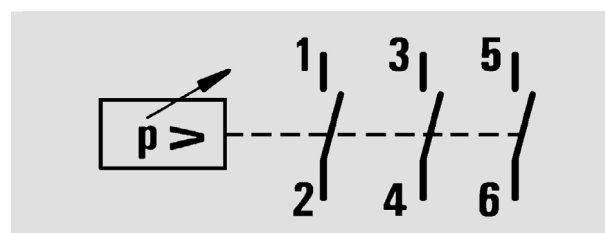
Druckschalter MDR 4



Schaltbilder MDR 4



MDR 4 S MDR 4 SD



MDR 4 SU

Zubehör MDR 4

Bezeichnung	Beschreibung	Gewicht in g	Artikel-Nummer
Entlastungsventile			
EV 4	mit Schraubbefestigung für 6 mm Kunststoff- oder Kupfer-Entlastungsleitung	25	201601
EV 4S*	mit Schnellkupplung für 6 mm Kunststoff-Entlastungsleitung	25	201625
EV 4W	Winkelventil mit Schraubbefestigung für 6 mm Kunststoff- oder Kupfer-Entlastungsleitung	15	255055
EV 4Wi	Winkelventil mit Schraubbefestigung für 1/4" Kunststoff- oder Kupfer-Entlastungsleitung	15	255062
EV 4WS*	Winkelventil mit Schnellkupplung für 6 mm Kunststoff-Entlastungsleitung	15	201656
Anlauf-Entlastungsventile			
AEV 4	mit Schraubbefestigung für 6 mm Kunststoff- oder Kupfer-Entlastungsleitung	25	201663
AEV 4S*	mit Schnellkupplung für 6 mm Kunststoff-Entlastungsleitung	25	201687
AEV 4W	Winkelventil mit Schraubbefestigung für 6 mm Kunststoff- oder Kupfer-Entlastungsleitung	15	201694
AEV 4Wi	Winkelventil mit Schraubbefestigung für 1/4" Kunststoff- oder Kupfer-Entlastungsleitung	15	255079
AEV 4WS*	Winkelventil mit Schnellkupplung für 6 mm Kunststoff- oder Kupfer-Entlastungsleitung	15	255086
Kabelverschraubungen			
WN	Würgenippel	6	200888
PG 11 G	Gewindestutzen zur Montage von Kabelverschraubungen (Innengewinde)	6	200895
PG 11 V	Kabelverschraubung komplett	12	200901
PG 11 Z	mit Zugentlastung	12	200925
PG 11 ZK	mit Zugentlastung und Knickschutz	12	200918
PG 13,5 G	Gewindestutzen zur Montage von Kabelverschraubungen (Innengewinde)	6	200963
PG 13,5 V	Kabelverschraubung komplett	12	200932
PG 13,5 Z	mit Zugentlastung	12	200956
PG 13,5 ZK	mit Zugentlastung und Knickschutz	12	200949
MW 4	Montagewinkel für MDR 4 und MDR 53	65	230021
Hauben			
H4 (Haube MDR 4S)	Haube ohne Drehschalter für MDR 4 S (Ausführung neutral, ohne Bedruckung)	70	229469
H4S+EA (Haube MDR 4S+EA)	Haube mit Drehschalter für manuelle EIN-/AUS-Schaltung MDR 4 S (Ausführung neutral, ohne Bedruckung)	70	229476
H4SD (Haube MDR 4SD)	Haube ohne Drehschalter für MDR 4 SD (Klarsicht)	70	229483

* nur außertolerierte Druckzuleitung verwenden z. B. Festo PAN 6 x 1 mm

Druckschalter MDR 4



Entlastungsventile / Anlauf-Entlastungsventile



EV 4



EV 4S



AEV 4S



AEV 4



EV 4W / EV 4Wi



AEV 4W / AEV 4Wi



EV 4WS



AEV 4WS

Montagewinkel / Kabelverschraubungen MDR 4



MW 4



WN



PG .. G



PG .. V

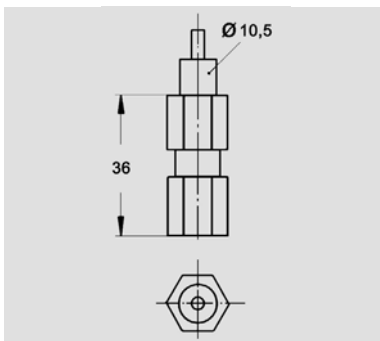


PG .. Z

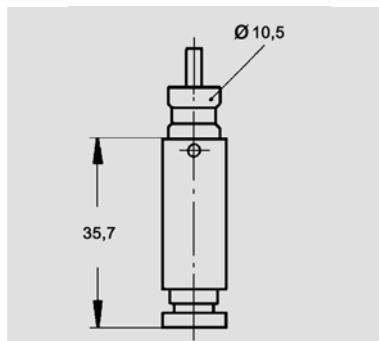


PG .. ZK

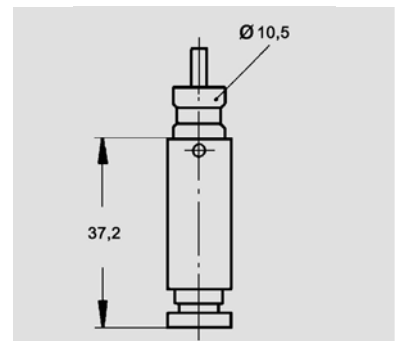
Maßzeichnungen Ventile



EV 4

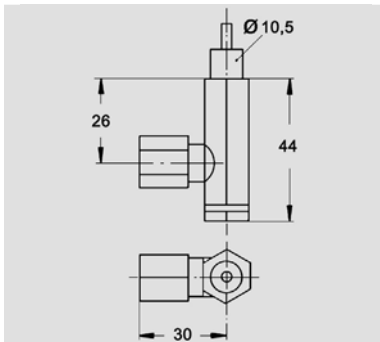


EV 4 S

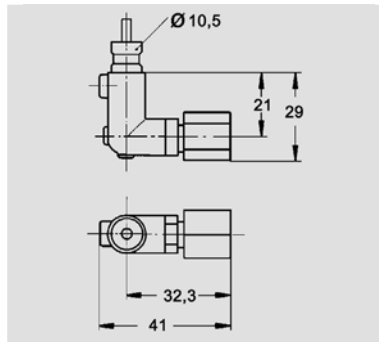


AEV 4 S

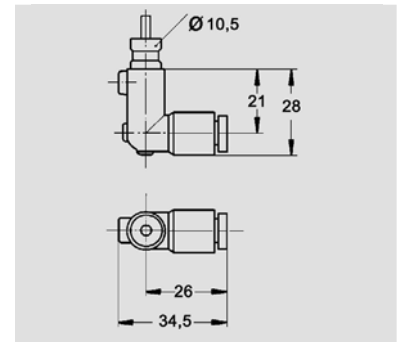
Druckschalter MDR 4



AEV 4



EV 4W / EV 4Wi
AEV 4W / AEV 4Wi



EV4 WS
AEV 4WS

Druckdiagramme MDR 4

