

Motorschutzschalter OKN



Motorschutzschalter mit Drehschalter, 2- / 3-polig

thermische Auslösung mit Phasenausfallschutz
 Aufbauswitcher mit Drehknopf 2-polig / 3-polig
 Einstellbereich 0,25 – 27,0 A; 500 V AC
 Schaltvermögen 7,5 kW
 Schalthäufigkeit 30/h

Typenübersicht OKN

Bezeichnung	Beschreibung Bemessungsstrombereich	Verpackungs- einheit	Gewicht in g	Artikel- Nummer
OKN 0,4	0,25 – 0,40 A	1	170	203 391
OKN 0,63	0,40 – 0,63 A	1	170	203 407
OKN 1,0	0,63 – 1,00 A	1	170	203 414
OKN 1,6	1,00 – 1,60 A	1	170	203 421
OKN 2,5	1,60 – 2,50 A	1	170	203 438
OKN 4,0	2,50 – 4,00 A	1	170	203 445
OKN 6,3	4,00 – 6,30 A	1	170	203 452
OKN 10,0	6,30 – 10,0 A	1	170	203 469
OKN 16,0	10,0 – 16,0 A	1	170	203 476
OKN 22,0	16,0 – 22,0 A	1	170	203 483
OKN 27,0	22,0 – 27,0 A	1	170	203 490
OKN 30,0	22,0 – 30,0 A (2-polig)	1	170	203 506
OKN 37,0	28,0 – 37,0 A (2-polig)	1	170	236 665

Technische Daten OKN

Technische Daten OKN	
Nennisolationsspannung U_i nach IEC 947-4-7 / VDE 0110	500 V AC
Zulässige Umgebungstemperatur	
Lagertemperatur	-25...+ 70 °C
offen	-25...+ 60 °C
gekapselt	-25...+ 40 °C
Temperaturkompensation	ja
Klimafestigkeit	IEC 68 T2-3, 2-30
Flammbeständigkeit gemäß IEC 695-2-1	Schärfegrad 850°C
Einbaulage beliebig	vorzugsweise vertikal
Zulässige Höhenlage	3000 m
Zulässige Vibration IEC 68-2-6	25 Hz b.+/- 1 mm Amplitude (2,5 g)
Zulässige Stoßrichtung Sinusstoß (kritische Richtung IEC 68-2-27)	5 g (11 ms)

Technische Daten OKN	
Befestigung Schraubbefestigung	2 x M4*
Mechanische Lebensdauer in Schaltspielen	100.000
Maximale Schalthäufigkeit Schaltspiele / Stunde	30
Hauptstrombahnen Anzahl	2 / 3
Bemessungsbetriebsspannung U_e bis	37 A / 250 V 27 A / 500 V
Thermischer Dauerstrom I_{th} Nennbetriebsstrom I_e	37 A, 2-pol / 27 A, / 3-pol
Strombereiche I_e nach VDE 0660 Teil 102 A, IEC 947-4-1	22 – 37 A, 2-pol 0,25 – 27 A, 3-pol
Anzahl der Bereiche	2 / 11
Stromwärmeverluste Hauptstrombahnen bei I_e max./Phase	1,8...3,2 W
Auslöseklasse	10A

*nicht im Lieferumfang enthalten

Motorschutzschalter OKN



Technische Daten OKN

Anschlussquerschnitte OKN		
Motorschutzschalter	eindrätig 1 x	1 ... 6,0 mm ²
	eindrätig 2 x	1 ... 4,0 mm ²
	feindrätig* 1 x	1 ... 4,0 mm ²
	feindrätig* 2 x	1 ... 2,5 mm ²
Gehäuse / PE/N-Klemme	eindrätig 1 x	1 ... 6,0 mm ²
	eindrätig 2 x	1 ... 4,0 mm ²
	feindrätig* 1 x	1 ... 4,0 mm ²
	feindrätig* 2 x	1 ... 2,5 mm ²
Schutzart nach DIN 40050		IP 20
Schaltereinsatz gekapselt		IP 54

Kurzschlusschaltvermögen OKN	
40 ... 60 Hz P1 / I _{cn} gem. VDE 0660 / IEC 155-1 bei Berücksichtigung der netzseitigen Vorsicherung	
230 V	6 kA
400 V	3 kA
440 V	3 kA
500 V	1 kA

*mit Adernendhülse

Normen OKN	
Die Geräte entsprechen den wichtigsten internationalen, europäischen und nationalen Vorschriften	VDE, IEC, BS, CEI, NBN, NEN, SEV, UTE, D, N, S, Fi

Schaltleistung bei AC 3 OKN	
230 V	- 7,5 kW
400 V	- 11,5 kW
500 V	- 14 kW

Einstellbereiche, Eigenfestigkeit und maximale Vorsicherung OKN

Bezeichnung	Einstellbereich in A	Max. Vorsicherung gl (A)	
		1 x 250 V	3 x 230 V, 3 x 500 V
OKN 0,4	0,25 – 0,40 A	-	2
OKN 0,63	0,40 – 0,63 A	-	6
OKN 1,0	0,63 – 1,00 A	-	10
OKN 1,6	1,00 – 1,60 A	-	16
OKN 2,5	1,60 – 2,50 A	-	25
OKN 4,0	2,50 – 4,00 A	-	35
OKN 6,3	4,00 – 6,30 A	-	63
OKN 10,0	6,30 – 10,0 A	-	63
OKN 16,0	10,0 – 16,0 A	-	63
OKN 22,0	16,0 – 22,0 A	-	35
OKN 27,0	22,0 – 27,0 A	-	35
OKN 30,0	22,0 – 30,0 A	50	-
OKN 37,0	28,0 – 37,0 A	50	-

Zubehör OKN

Bezeichnung	Beschreibung	Verpackungseinheit	Gewicht in g	Artikel-Nummer
H	Gehäusezubehör Gehäuse H, Schutzart IP 54	1	225	203 513



Gehäuse H

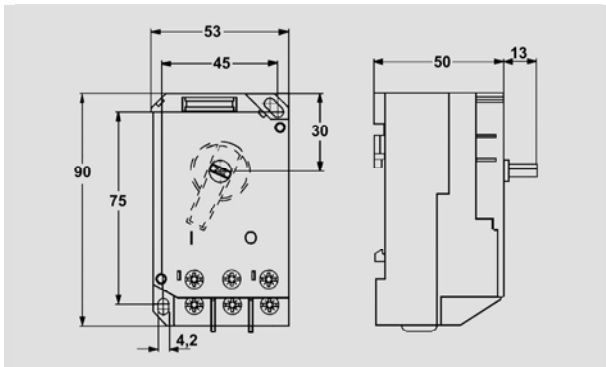


OKN +
Gehäuse H

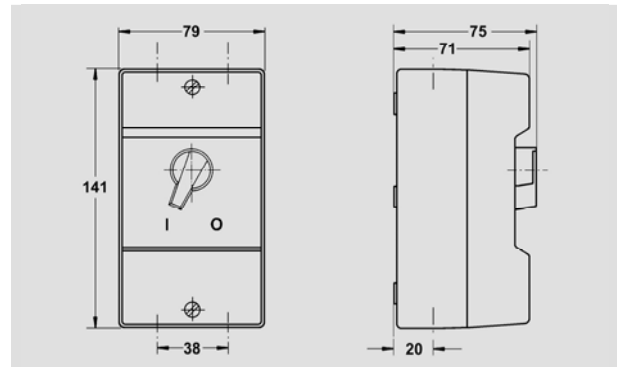
Motorschutzschalter OKN



Maßzeichnungen OKN

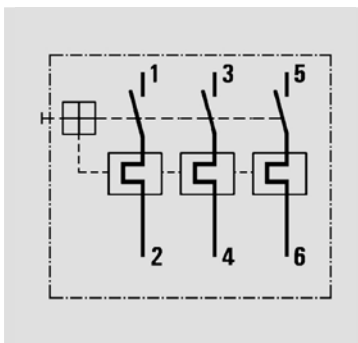


Motorschutzschalter OKN

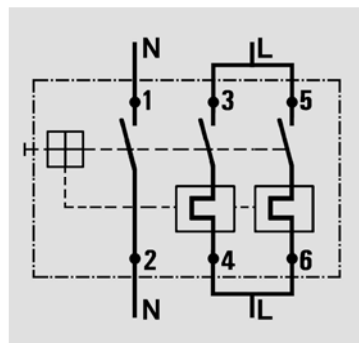


Gehäuse H

Schaltbild OKN



Motorschutzschalter OKN



Motorschutzschalter
OKN 30 u. OKN 37 (2-pol.)

Auslösekennlinie OKN

