

**Mechanische
Druckmesstechnik**

**Druckmessgerät mit Kapselfeder
Typ 611.10, Standardausführung
Typ 631.10, CrNi-Stahl-Ausführung**

WIKA Datenblatt PM 06.01



Anwendungen

- Druckmessgerät für Einsatz in einer geschützten Umgebung
- Medizin-, Vakuum-, Umwelt-, Labortechnik, zur Inhaltsmessung und Filterüberwachung
- Für gasförmige, trockene und nicht aggressive Messstoffe
- Typ 631.10 auch für aggressive Messstoffe

Leistungsmerkmale

- Frontseitige Nullpunkt Korrektur
- Besondere Anschlusslage auf Anfrage
- Niedrige Anzeigebereiche ab 0 ... 25 mbar



Druckmessgerät mit Kapselfeder, Typ 611.10

Beschreibung

Ausführung
EN 837-3

Nenngröße in mm
50, 63

Genauigkeitsklasse
1,6

Anzeigebereiche
NG 50: 0 ... 60 mbar bis 0 ... 600 mbar
NG 63: 0 ... 25 mbar bis 0 ... 600 mbar
sowie alle entsprechenden Bereiche für negativen bzw. negativen und positiven Überdruck

Druckbelastbarkeit

Ruhebelastung: Skalenendwert
Wechselbelastung: 0,9 x Skalenendwert

Zulässige Temperatur

Umgebung: -20 ... +60 °C
Messstoff: +100 °C maximal

Temperatureinfluss

Bei Abweichung von der Referenztemperatur (+20 °C) am Messsystem:
max. ±0,6 %/10 K vom jeweiligen Skalenendwert

Schutzart

IP 32 nach EN 60529 / IEC 529

WIKA Datenblatt PM 06.01 - 06/2013

Seite 1 von 3

Datenblätter zu ähnlichen Produkten:
Druckmessgerät mit Kapselfeder, Robusteausführung für NG 63, 100 und 160; Typ 612.20; siehe Datenblatt PM 06.02



Standardausführung

Prozessanschluss

Typ 611.10: Kupferlegierung

Typ 631.10: CrNi-Stahl

Anschlusslage unten oder rückseitig

(NG 50: nur rückseitig)

Außengewinde G ¼ B, SW 14

Messglied

Typ 611.10: Kupferlegierung

Typ 631.10: CrNi-Stahl

Dichtung

NBR

Zeigerwerk

Kupferlegierung

Nullpunktkorrektur

frontseitig

Zifferblatt

Aluminium, weiß, Skalierung schwarz

Zeiger

Aluminium, schwarz

Gehäuse

Stahl, schwarz

Sichtscheibe

Acrylglas, gewölbt, in Gehäuse eingeschnappt

Optionen (NG 63)

- Anderer Prozessanschluss
- Dichtungen (Typ 910.17, siehe Datenblatt AC 09.08)
- Gehäuse CrNi-Stahl
- Überlastbar oder unterdrucksicher bei
Anzeigebereichen < 40 mbar: 3 x Skalenendwert
Anzeigebereichen ≥ 40 mbar: 10 x Skalenendwert
- Übersteckring ¹⁾
- Befestigungsrand vorn oder hinten ¹⁾
- Dreikantfrontring mit Bügel ¹⁾

¹⁾ auch bei NG 50

Zulassungen

- GOST, Metrologie/Messtechnik, Russland
- GOST-R, Einfuhrzertifikat, Russland

Zertifikate/Zeugnisse ¹⁾

- 2.2-Werkszeugnis gemäß EN 10204 (z. B. Fertigung nach Stand der Technik, Werkstoffnachweis, Anzeigegenauigkeit)
- 3.1-Abnahmeprüfzeugnis gemäß EN 10204 (z. B. Werkstoffnachweis messstoffberührte metallische Bauteile, Anzeigegenauigkeit)

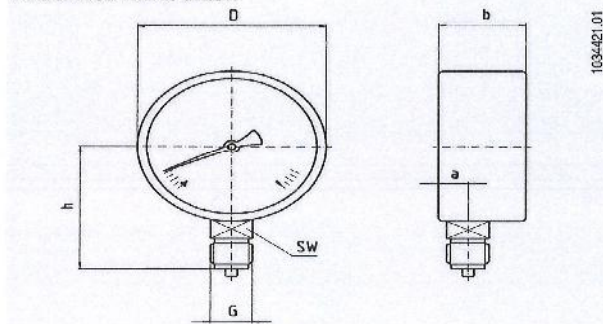
¹⁾ Option

Zulassungen und Zertifikate siehe Internetseite

Abmessungen in mm

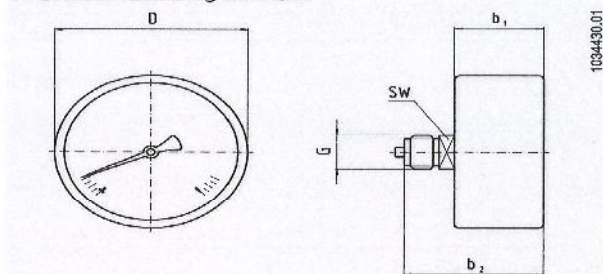
Standardausführung

Anschluss radial unten



1034421.01

Anschluss rückseitig zentrisch



1034430.01

NG	Maße in mm		b ₁	b ₂	D	G	h ± 1	SW	Gewicht in kg
	a	b							
50	-	-	28	47	50	G ¼ B	-	14	0,09
63	9,5	40	36,5	54,5	63	G ¼ B	51	14	0,20

Prozessanschluss nach EN 837-3 / 7.3

Bestellangaben

Typ / Nenngröße / Anzeigebereich / Anschlussgröße / Anschlusslage / Optionen

© 2003 WIKA Alexander Wiegand SE & Co. KG, alle Rechte vorbehalten.
Die in diesem Dokument beschriebenen Geräte entsprechen in ihren technischen Daten dem derzeitigen Stand der Technik. Änderungen und den Austausch von Werkstoffen behalten wir uns vor.

WIKA Datenblatt PM 06.01 · 06/2013

Seite 3 von 3

06/2013 D



WIKAL
WIKAL Alexander Wiegand SE & Co. KG
 Alexander-Wiegand-Straße 30
 63911 Klingenberg/Germany
 Tel. (+49) 9372/132-0
 Fax (+49) 9372/132-406
 E-mail info@wika.de
 www.wika.de