

Ersatzteil-Aufstellung

"airquick"



Füllglocke kpl. 350/185

Füllventil kpl. 350.13

Reparaturs. Füllglocke 350/220

- bestehend aus:
- 1 St. Druckfeder 101/33
 - 1 St. O-Ring 261/15
 - 1 St. Dichtkegel 304/73
 - 1 St. Zw.-Stück 350/139
 - 1 St. Dichtring 211/98
 - 1 St. O-Ring 267/60

Handgriff kpl. 350/162

Schlauch kpl. 350/72

Reparatursatz Handgriff 350/221

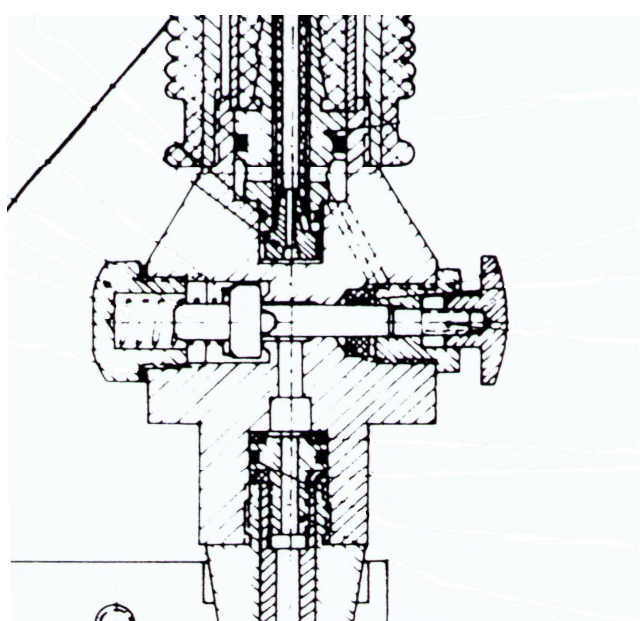
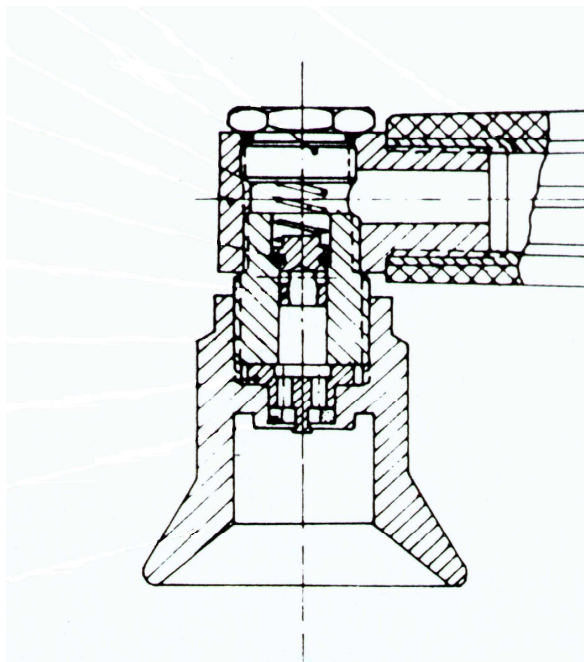
- bestehend aus:
- 1 St. Druckknopf PLUS 350/152
 - 1 St. Druckknopf MINUS 350/153
 - 2 St. O-Ring 350/179
 - 2 St. Druckfeder 126/5
 - 2 St. Dichtkegel 105/95
 - 2 St. Zwischenscheibe 248/46
 - 2 St. Innenlippendichtung 106/29
 - 2 St. Stopfbüchse 350/156
 - 2 St. Drehbolzen 126/30

Tankstellenstecker kpl. 350/120

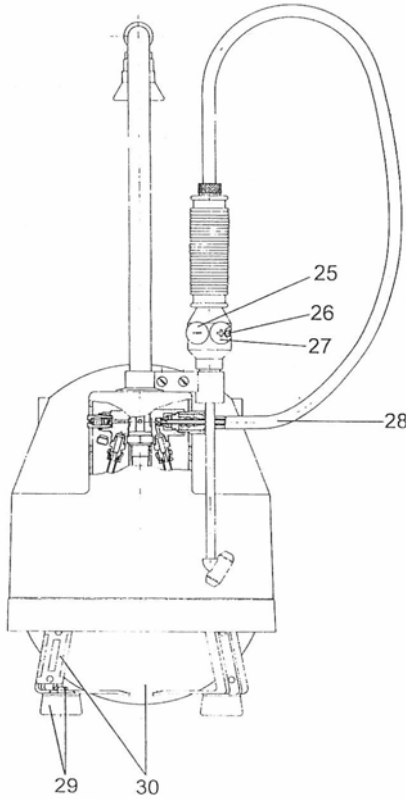
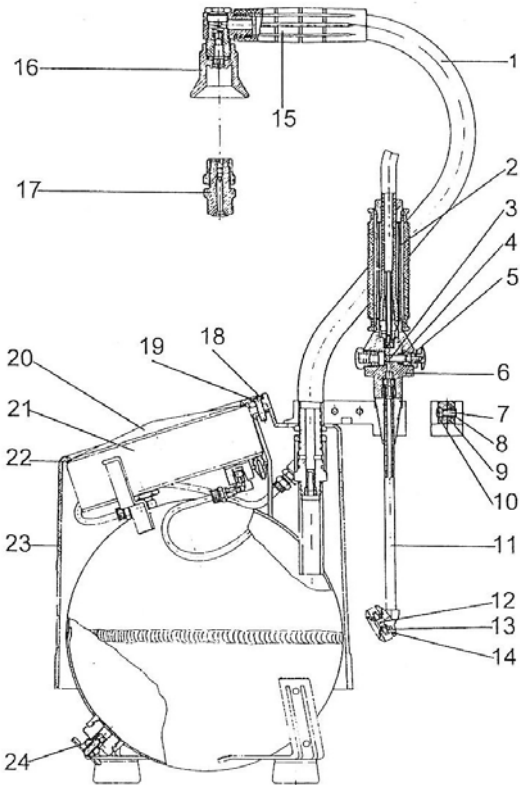
Reparaturs. GummifüÙe 350/222

- bestehend aus:
- 4 St. Gummistollen 350/58
 - 4 St. Mutter 124/11

1 St. Handablassventil kpl. **275-41**
mit Flügel



EWO Standfüllmesser Modell 350



EWO-Ersatzteilliste Standfüllmesser Modell 350

Lfd Nr.	Benennung	Bestell Nr.
1	Tragrohr mit Aufhängung komplett Teil 1; 15; 16	350/172
2	Gummigriff	160/11
3	Druckbolzen	126/30
4	Innenlippendichtung	106/29
5	Stopfbüchse	359/156
6	Schlauch mit Handgriff und Tankstellenstecker	350/161
7	Linsensenkschraube	350/167
8	Sechskantmutter	391/35
9	Halter II	350/166
10	Halter I	350/165
11	Tankstellenstecker, gekröpft	350/120
12	Ventilhebelstift	1262
13	Membrane	1261
14	Deckel	1259
15	Griff Magura	350/94
16	Glocke	350/185
17	Füllventil komplett	350/13
18	Bleischeibe	230/149
19	Plombennapf	230/148
20	Manometer- Schutzscheibe	230/104
21	Manometer	600
22	Dichtring	230/15
23	Haube	350/2
24	Ablassventil	275/41
25	Druckknopf (minus)	350/153
26	Gewindestift	330/24
27	Druckknopf (plus)	350/152
28	Schlauch komplett	350/72
29	Reparatursatz Gummistollen 4x Gummistollen, 4x Mutter	350/222
30	Kessel + Typenschild	350/1

Benennung	Bestell Nr.
Reparatursatz Füllglocke	350/20
bestehend aus:	
1x Druckfeder	101/33
1x O-Ring 4 x 1,5	261/15
1x Dichtkegel	304/73
1x Zwischenstück	350/139
1x Dichtring	211/98
1x O-Ring 14 x 1,6	267/60
Reparatursatz Handgriff	350/221
bestehend aus:	
1x Druckknopf (plus)	350/152
1x Druckknopf (minus)	350/153
2x O-Ring 14 x 1	350/179
2x Druckfeder	126/5
2x Dichtkegel	105/95
2x Zwischenscheibe	248/46
2x Innenlippendichtung	106/29
2x Stopfbüchse	350/156
2x Druckbolzen	126/30
Füllknopf (plus)	350/218
bestehend aus:	
1x Druckknopf (plus)	350/152
1x Innenlippendichtung	106/29
1x Stopfbüchse	350/156
1x Druckbolzen	126/30
Ablassknopf (minus)	350/219
bestehend aus:	
1x Druckknopf (minus)	350/153
1x Innenlippendichtung	106/29
1x Stopfbüchse	350/156
1x Druckbolzen	126/30