



FILCOM

Kompetenz in Druckluft

FILCOM GmbH
Riedstr. 17/1
D-73760 Ostfildern
Postfach 4207
D-73745 Ostfildern

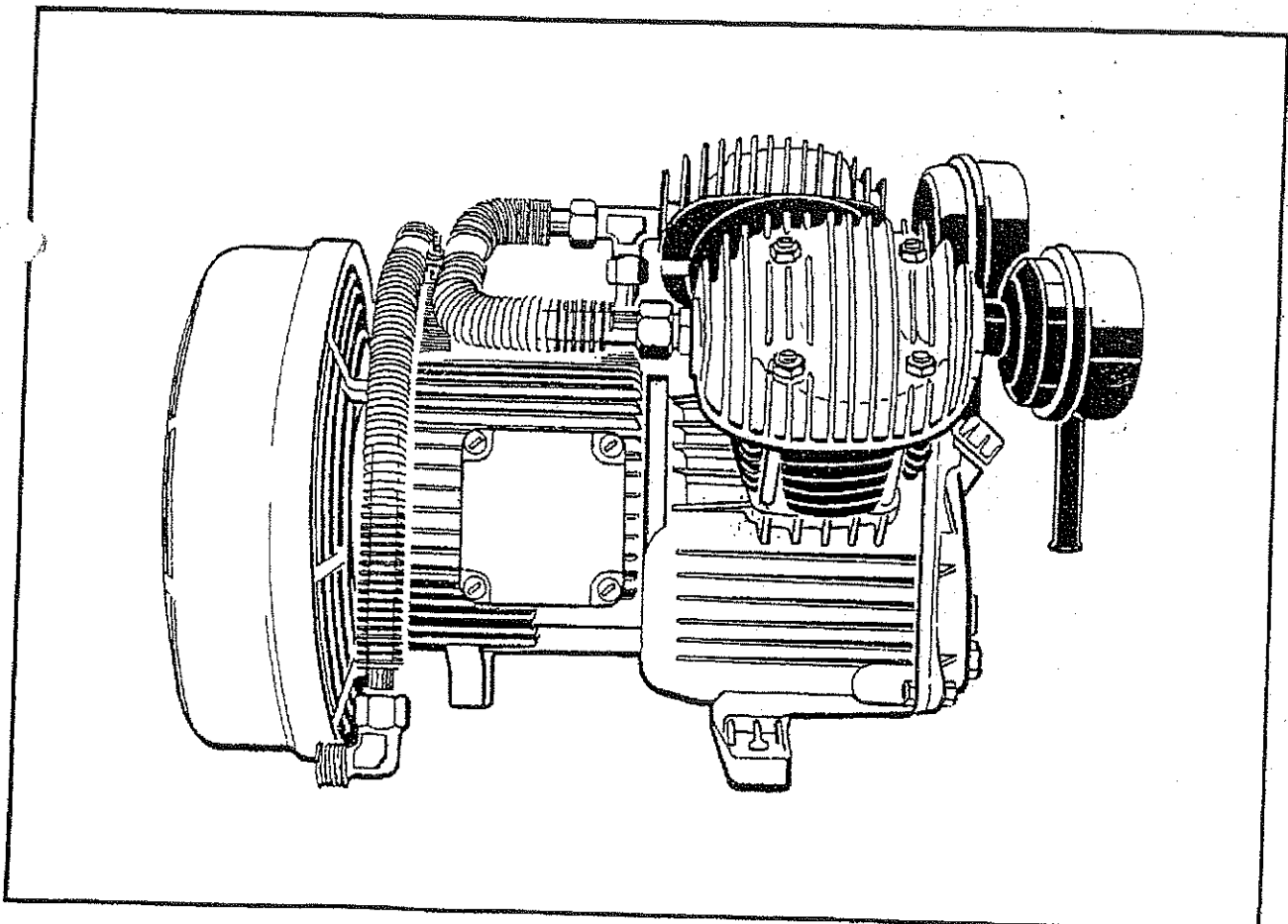
Telefon +49 (0) 711 - 4413322 - 0
Telefax +49 (0) 711 - 4413322 - 22

Ersatzteilliste
Spare parts list
Liste de pièces de rechange

Kompressor-Aggregat
Compressor
Groupe-Compresseur

MEK 461/601

SAE 470 / 610



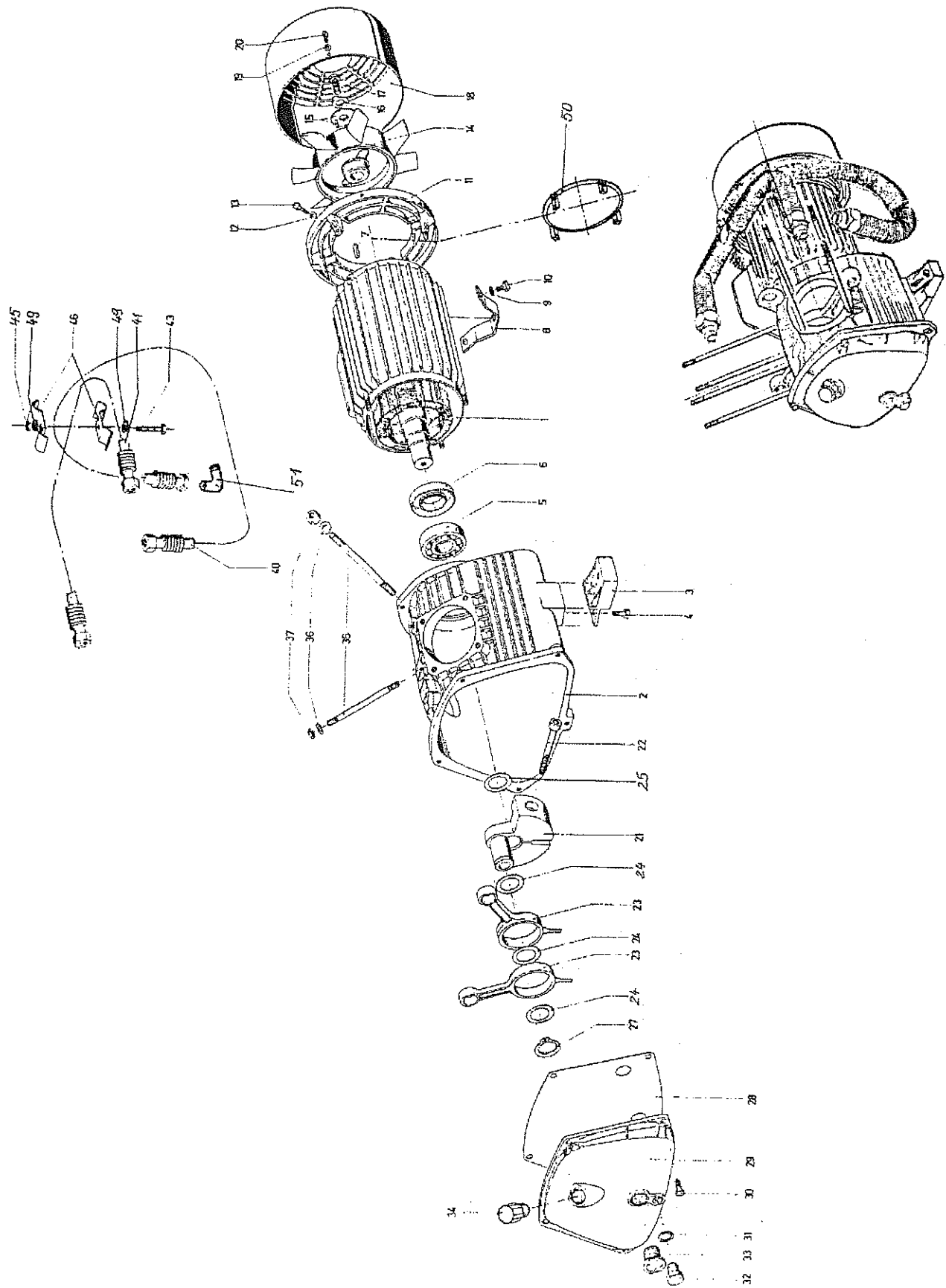


Bild-Nr. 1-50

Bildtafel 1: Kurbelgehäuse - Triebwerk - Motor; - Lüfter - Kühlleitungen
 table 1: crankcase - driving system - motor - fan - cooler-pipes
 tableau 1: carter - commande de la machine - moteur - ventilateur - réfrigérant

Bild-Nr.	Bestell-Nr.	Benennung	Stück	Denomination	Gewicht
Fig. No.	Order-No.		Quantity	Denomination	Weight
Fig. No.	No. de commande		Quantité	Dénomination	Poids

Bildtafel 1: Kurbelgehäuse - Triebwerk - Motor - Lüfter - Kühlleitungen
table 1: crankcase - driving system - motor - fan - cooler-pipes
tableau 1: carter - commande de la machine - moteur - ventilateur - réfrigérant

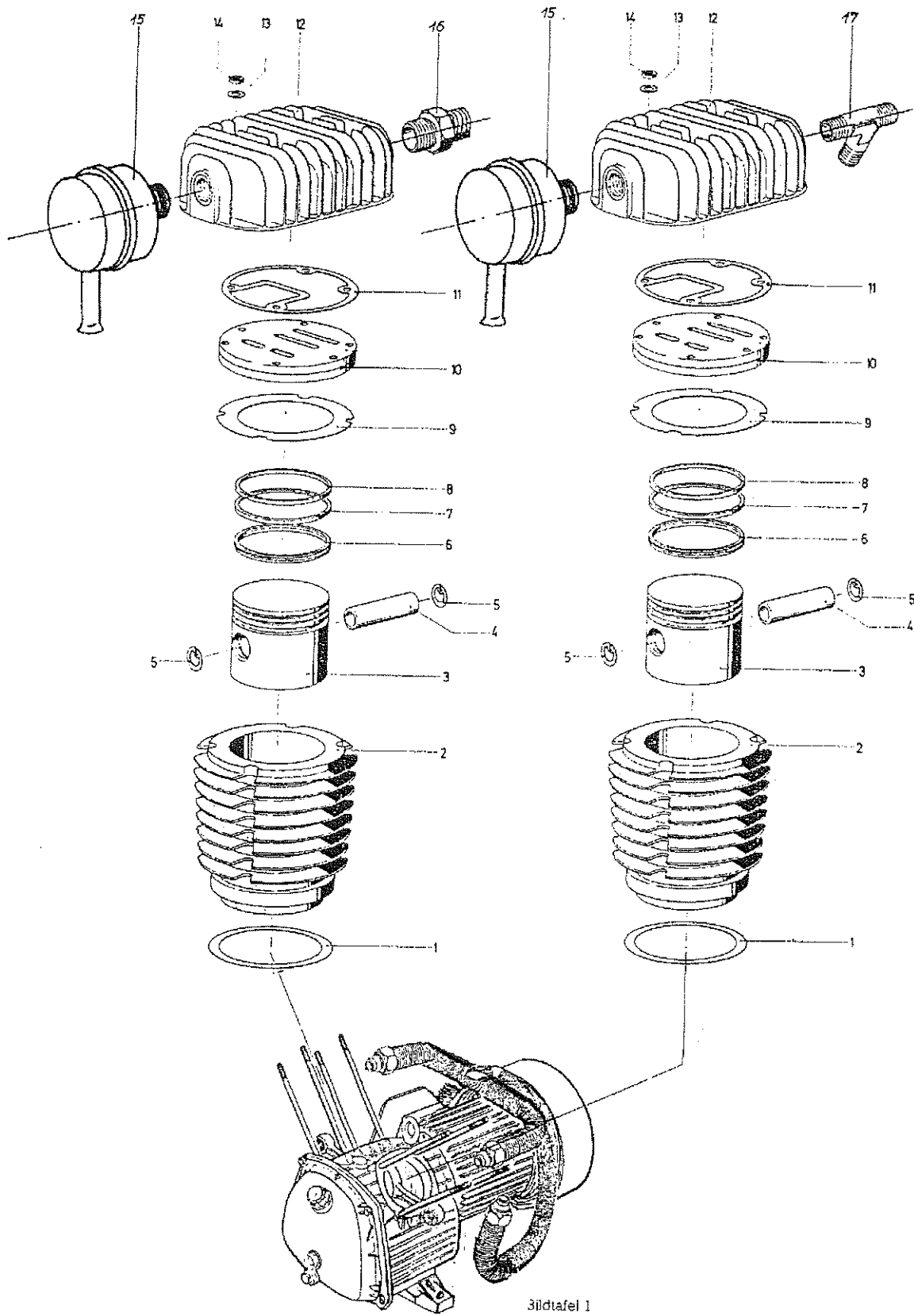
MEK 461 MEK601

Bild-Nr.	Bestell-Nr.	Benennung	Stück	Denomination	Gewicht
1-10*	572 5007	Kurbelgehäuse mit Motor kpl.	1	crankcase with motor complete	19.500
1-10*	572 5148	Kurbelgehäuse mit Motor Kpl.	1	crankcase with motor complete	19.700
1	572 4927	Drehstrommotor	1	3-phase motor	16.400
1	572 5064	Drehstrommotor	1	3-phase motor	16.400
2-6	572 4485	Kurbelgehäuse kpl. bestehend aus Bild Nr. 2-6	1	crankcase complete, consisting of table no. 2-6	2.600
2	5047519	Kurbelgehäuse	1	crankcase	2.350
3	5047501	Gehäusefuß	2	crankcase foot	0.156
4	5051688	Zylinderschraube	2	cheese-head screw	0.035
5	1240704	Rillenkugellager	1	grooved ball bearing	0.516
6	1335892	Radialdichtung	1	radial shaft sealing ring	0.046
7	1346135	Paßfeder	1	adjusting spring	0.034
8	5034368	Motorfuß	1	motor foot	0.110
9	1244805	Federscheibe	2	spring washer	0.001
10	1244615	Sechskantschraube	2	hexagonal crew	0.005
11	5037890	Lüfterabdeckträger	1	cowl support	0.200
12	1244805	Federscheibe	4	spring washer	0.002
13	133 8876	Sechskantschraube	4	hexagonal screw	0.024
14	5044698	Schwungradlüfter	1	flywheel fan	3.570
15	5067749	Druckscheibe kpl.	1	pressure plate complete	0.034
16	1238677	Scheibe	1	washer	0.005
17**	1057958	Sechskantschraube	1	hexagonal screw	0.028
18	5037877	Schutzhaube	1	fan cover	0.300
19	1233368	Federscheibe	4	spring washer	0.001
20	1240597	Blechschraube	4	screw	0.008
21-22	5086944	Kurbelwange kpl. bestehend aus Bild Nr. 21 und 22	1	crankweb complete, consisting table no. 21 und 22	0.402
21	508 6954	Kurbelwange	1	crankweb	0.320
22***	1242320	Zylinderschraube	1	cheese-head screw	0.098
23	5044672	Schubstange	2	connecting rod	0.434
24	5034213	Scheibe	3	washer	0.006
25		Scheibe	1	washer	0.01
26			1		0.002
27	1053603	Sicherungsring	1	circlip	0.066
28	5047625	Dichtung	1	gasket	0.568
29	5047684	Gehäusedeckel	1	crank case	0.034
30	5047469	Sechskantschraube	5	hexagonal screw	0.001
31	1237015	Dichtung	1	sealing ring	0.049
32	1244789	Verschlußschraube	1	locking screw	0.004
33	5047618	Ölschauglas	1	oil sight glass	0.017
34	5047600	Öleinfüllstutzen	1	oil filler neck	0.536
35	1335678	Stiftschraube	8	set screw	0.014
36	1031277	Scheibe	8	washer	0.004
37	1030281	Sechskantmutter	8	hexagonal nut	0.004
40	5049518	Druckleitung	1	pressure pipe	0.395
41	5036074	Druckleitung	1	pressure pipe	0.270
42			1		0.210
43	120 7125	Sechskantschraube	1	hexagonal screw	0.033
44			2		0.039
45	1337609	Sechskantmutter	1	hexagonal nut	0.001
46	1249465	Rohrschelle	2	clamp	0.460
47			1		0.075
48			1		0.460
49	1236801	Federscheibe	2	spring washer	0.001
50	5044706	Zwischenring	1		
21-22	508 6970	Kurbelwange kpl. bestehend aus Bild Nr. 21 und 22	1	crankweb complete, consisting table no. 21 and 22	0.480
21	508 6988	Kurbelwange	1	crankweb	0.391
40	5036389	Druckleitung	1	pressure pipe	0.075
41	5036405	Druckleitung	1	pressure pipe	0.460
51	136 1898	Winkelverschraubung	1	angular screwing	0.070
	136 1906	Winkelverschraubung	1	angular screwing	0.070

* nur komplett montiert erhältlich, da nach Zusammenbau Hochspannungsprüfung erforderlich ist
only complete motor crankcase assembly available as high-voltage test required after assembling
seules des unités complètes moteur / carter peuvent être fournies étant donné qu'après l'assemblage un test à haute tension est nécessaire

** Anzugsdrehmoment / torsional moment / moment de torsion et serrage 50 Nm

*** Anzugsdrehmoment / torsional moment / moment de torsion et serrage 105 Nm



Bildtafel 1

Bildtafel 2: Zylinder - Kolben - Ventils - Zylinderköpfe
 table 2: cylinder - piston - valves - cylinder heads
 tableau 2: cylindre - piston - soupapes - têtes de cylindre

Bild-Nr.	Bestell-Nr.	Benennung	Stück			Gewicht
Fig. No.	Order-No.		Quantity	Denomination		Weight
Fig. No.	No. de commande		Quantité		Dénomination	Poids

Bildtafel 2: Zylinder - Kolben - Ventile - Zylinderköpfe
 table 2: cylinder - piston - valves - cylinder heads
 tableau 2: cylindre - piston - soupapes - têtes de cylindre

MEK461 MEK601

1	5032297	Dichtung	2	2	gasket	joint	0.004
2	5043557	Zylinder	2	2	cylinder	cylindre	2.078
3	5033261	Zylinder	2	2	cylinder	cylindre	2.116
3-8	5033382	Kolben 70 ø kpl. bestehend aus Bild Nr. 3-8	2	2	piston complete ø 70 consisting of table no. 3-8	piston complet ø 70 comprenant tableau no. 3-8	0.298
3	2191997	Kolben 70 ø	2	2	piston ø 70	piston ø 70	0.247
4	2009157	Kolbenbolzen	2	2	piston pin	axe du piston	0.050
5	2040764	Sicherungsring	4	4	circlip	circlip	0.005
6	2342442	Gleichnutenring	2	2	top bevelled slotted oil control ring	segment racleur à chanfreins égaux	0.017
7	2069136	Nasen-Minutenring	2	2	hook scraper compression ring	segment conique à bec d'aigle	0.009
8	2069110	Minutenring	2	2	compression ring	segment conique	0.010
9	5032271	Dichtung	2	2	gasket	joint	0.003
10	5056361	Dichtung	2	2	gasket	joint	0.010
11	5032263	Kapaventil	2	2	valve complete	soupape complete	1.011
12	5044490	Dichtung	2	2	gasket	joint	0.004
13	1031277	Zylinderkopf	2	2	cylinder head	culasse	0.767
14	1030261	Scheibe	8	8	washer	disque	0.000
15	5422528	Sechskantmutter	8	8	hexagonal nut	écrou à 6 pans	0.035
16	1940397	Dampferfilter	2	2	suction filter	filtre d'aspiration	0.345
16	1940397	Gerader Verschraubung	1	1	straight screwing	raccord à vis droit	0.168
16	1340405	Gerader Verschraubung	1	1	straight screwing	raccord à vis droit	0.130
17	1124296	L-Verschraubung	1	1	L-screwing	raccord à vis L	0.165
17	1238104	L-Verschraubung	1	1	L-screwing	raccord à vis L	0.160

Luft. Einsatz 5200985

5149620 Dichtungssatz

5149760 KR-Satz