

Ersatzteilliste

FILCOM GmbH
Riedstr. 17/1
D-73760 Ostfildern
Postfach 4207
D-73745 Ostfildern

Telefon +49 (0) 711 - 4413322 - 0
Telefax +49 (0) 711 - 4413322 - 22

MSK-I

11 - 18,5 kW

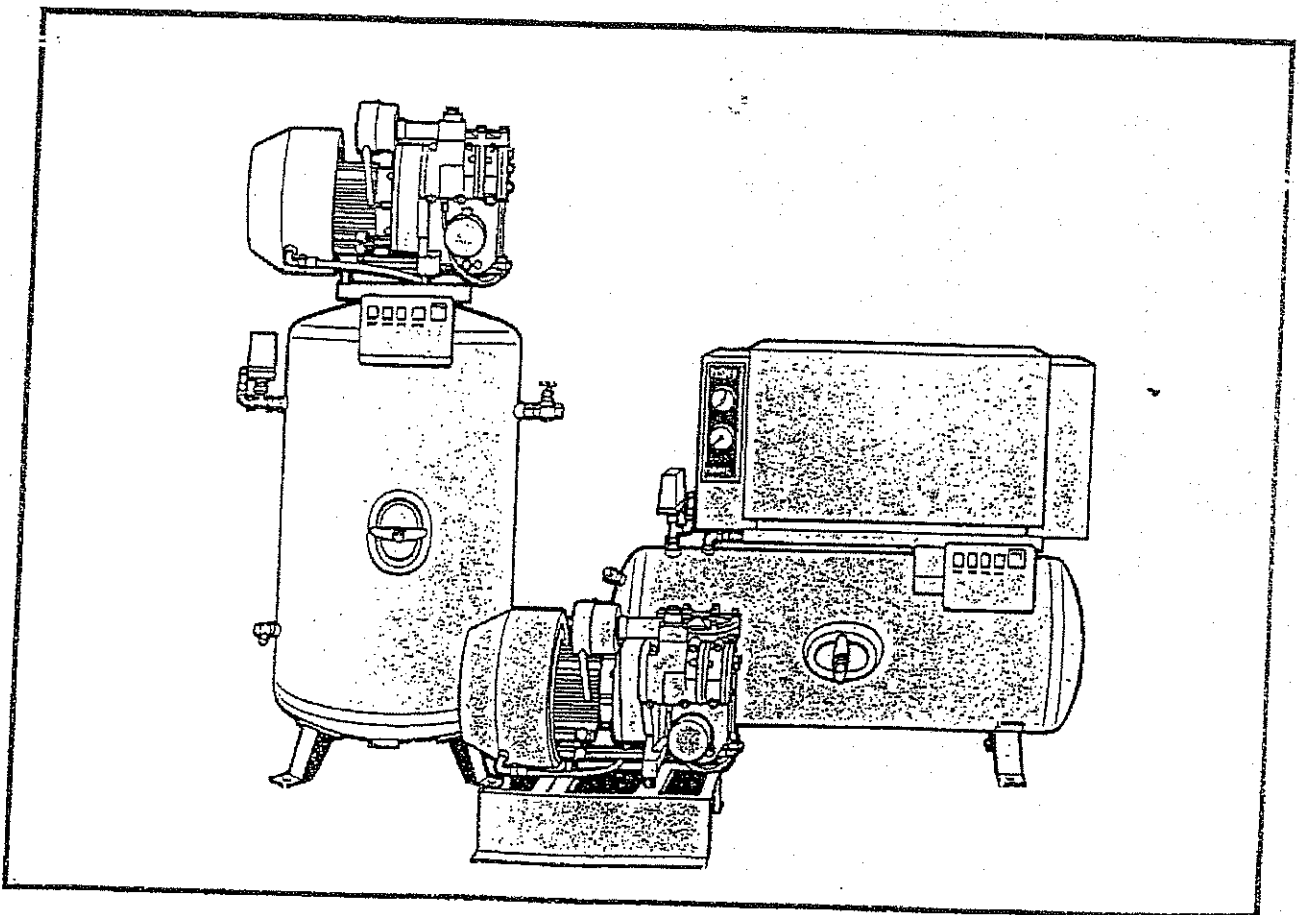


Bild 1

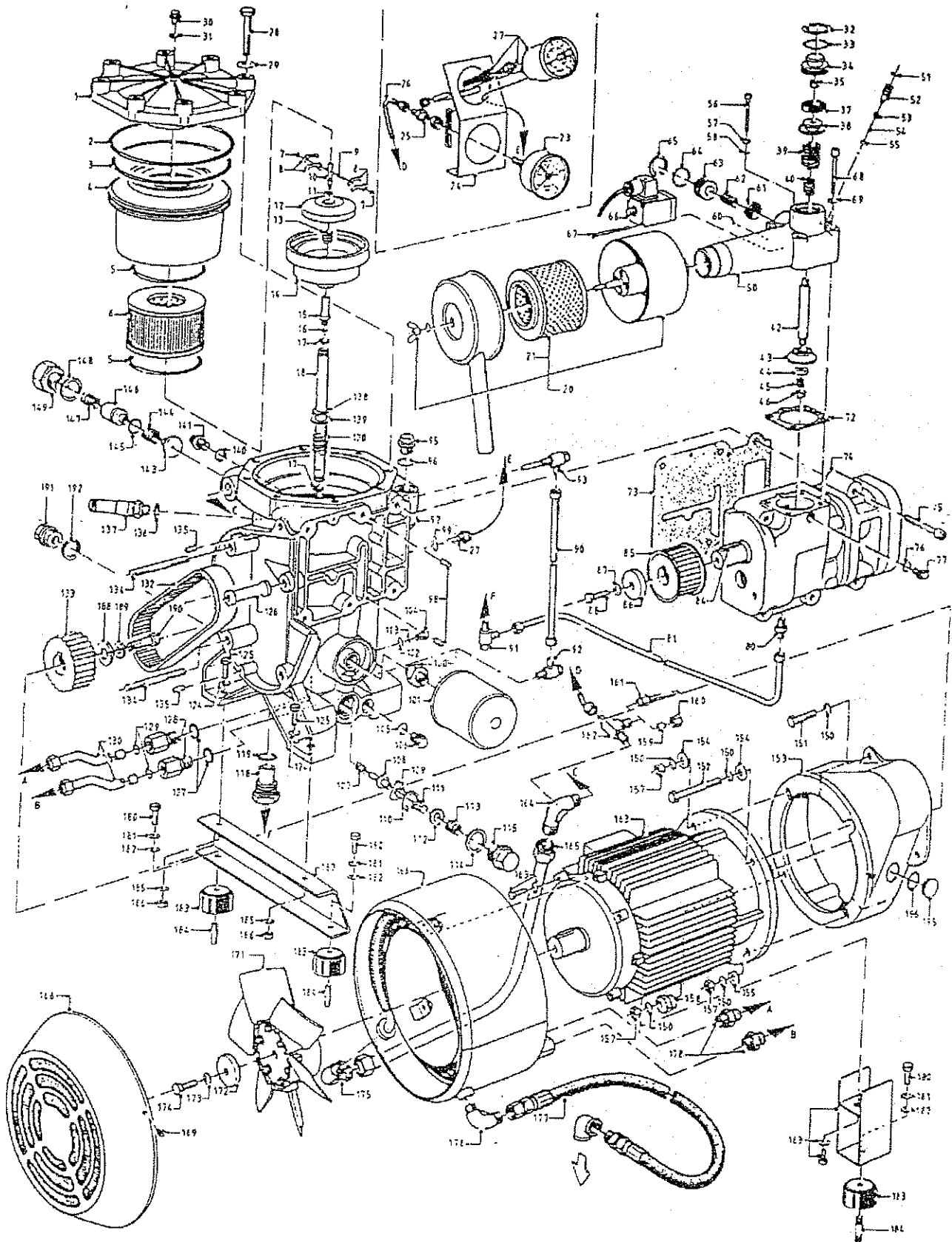


Bild 1

| Position | Bestellnr. | Benennung | Stück |
|----------|------------|---|-------|
| 1 | 515 871 2 | Behälterdeckel | 1 |
| 2 | 521 115 6 | O-Ring | 1 |
| 3 | 516 123 7 | O-Ring | 1 |
| 4 | 515 867 0 | Flansch | 1 |
| 5 | 516 122 9 | O-Ring | 1 |
| 6 | 516 139 3 | Ölfeinabscheider | 2 |
| | | | 1 |
| 7 - 16 | 516 232 6 | Schwimmer komplett | 1 |
| 7 | 516 385 2 | Sicherungsscheibe | 2 |
| 8 | 514 346 6 | Hebel | 4 |
| 9 | 514 338 3 | Welle | 1 |
| 10 | 514 343 3 | Schwimmernadel | 1 |
| 11 | 525 623 5 | Scheibe | 3 |
| | 525 624 3 | Scheibe | 2 |
| 12 | 514 345 8 | Schwimmkörper | 1 |
| 13 | 512 823 6 | Feder | 1 |
| 14 | 515 858 9 | Schwimmergehäuse | 1 |
| 15 | 514 344 1 | Ventilkörper | 1 |
| 16 | 514 261 7 | O-Ring | 1 |
| | | | 1 |
| 17 | 514 260 9 | O-Ring | 2 |
| 18 | 516 121 1 | Rohr | 1 |
| | | | 1 |
| 20 | 501 977 3 | Dämpferfilter | 1 |
| 21 | 502 458 3 | Austauschpatrone | 1 |
| | | | 1 |
| 23 | 504 259 3 | Manometer | 1 |
| 24 | 513 873 0 | Instrumentenblech | 1 |
| 25 | 124 680 0 | Reduktion | 1 |
| 26 | 501 776 9 | Steuerleitung | 1 |
| 27 | 145 263 0 | Fernthermometer | 1 |
| 28 | 516 186 4 | Sechskantschraube (Anzugsdrehmoment 150 Nm) | 8 |
| 29 | 123 683 5 | Federscheibe | 8 |
| 30 | 124 479 7 | Verschlußschraube | 1 |
| 31 | 123 699 1 | Flachdichtring | 1 |
| | | | 1 |
| 32 - 67 | 517 653 2 | Ansaugsperrventil komplett | 1 |
| 32 - 67 | 527 058 2 | Ansaugsperrventil komplett AT | 1 |
| 32 | 128 945 3 | Sicherungsring | 1 |
| 33 | 516 136 9 | O-Ring | 1 |
| 34 | 516 152 6 | Verschlußdeckel | 1 |
| 35 | 137 287 9 | Sechskantmutter (mit Omnifit 50 H gesichert, Anzugsdrehmoment 25 Nm) | 1 |
| | | | 1 |
| 37 | 516 135 1 | Pneumatik-Zylinderdichtung (mit Klüber Polylyp GA 352 P gefettet) | 1 |
| 38 | 516 156 7 | Kolben | 1 |
| 39 | 516 138 5 | Druckfeder | 1 |
| 40 | 516 137 7 | Druckfeder | 1 |
| | | | 1 |

Ersatzteilliste MSK-I 11 - 18,5 kW

E 448

Bild 1

| Position | Bestellnr. | Benennung | Stück |
|----------|------------|---|-------|
| 42 | 516 154 2 | Ventilstange | 1 |
| 43 | 516 155 9 | Ventilteller | 1 |
| 44 | 516 820 8 | Stangendichtung | 1 |
| 45 | 516 177 3 | Feder | 1 |
| 46 | 512 833 5 | Sechskantmutter (mit Omnifit 50 H gesichert, Anzugsdrehmoment 25 Nm) | 1 |
| 50 | 517 652 4 | Gehäuse für Ansaugsperrventil | 1 |
| 51 | 525 247 3 | Dichtring | 1 |
| 52 | 525 388 5 | Hubeinstellschraube | 1 |
| 53 | 516 176 5 | Druckfeder | 1 |
| 54 | 525 387 7 | Führungsstift | 1 |
| 55 | 525 389 3 | Kugel | 1 |
| 56 | 521 118 0 | Sechskantschraube | 1 |
| 57 | 105 862 7 | Sechskantmutter | 1 |
| 58 | 521 119 8 | Dichtring | 1 |
| 60 | 137 247 3 | Kugel | 1 |
| 61 | 508 952 9 | Membrane | 1 |
| 62 | 512 826 9 | Feder | 1 |
| 63 | 512 063 9 | Verschlussdeckel | 1 |
| 64 | 514 258 3 | O-Ring | 1 |
| 65 | 107 412 9 | Sicherungsring | 1 |
| 66 | 133 562 9 | Magnetventil | 1 |
| 67 | 133 779 9 | Zylinderschraube | 2 |
| 68 | 137 181 4 | Zylinderschraube (Anzugsdrehmoment 45 Nm) | 4 |
| 69 | 123 680 1 | Federscheibe | 4 |
| 72 | 515 990 0 | Dichtung | 1 |
| 73 | 515 989 2 | Dichtung | 1 |
| 74 | 517 247 3 | Verdichterstufe komplett | 1 |
| 74 | 527 150 7 | Verdichterstufe komplett AT | 1 |
| 75 | 516 126 0 | Zylinderschraube (Anzugsdrehmoment 45 Nm) | 6 |
| 76 | 124 005 0 | Dichtring | 1 |
| 77 | 123 867 4 | Verschlusschraube | 1 |
| 80 | 136 127 8 | Gerader Einschraubstutzen | 1 |
| 81 | 527 135 8 | Leckölleitung komplett | 1 |

Bild 1

| Position | Bestellnr. | Benennung | Stück |
|----------|------------|-------------------------------|-------|
| 84 | 124 315 3 | Paßfeder | 1 |
| 85 | 521 886 2 | Zahnscheibe 11 kW/7,5 bar | 1 |
| | 521 928 2 | Zahnscheibe 11 kW/10 bar | 1 |
| | 521 929 0 | Zahnscheibe 11 kW/13 bar | 1 |
| | 521 923 3 | Zahnscheibe 15 kW/7,5 bar | 1 |
| | 521 925 8 | Zahnscheibe 15 kW/10 bar | 1 |
| | 521 926 6 | Zahnscheibe 15 kW/13 bar | 1 |
| | 521 921 7 | Zahnscheibe 18,5 kW/7,5 bar | 1 |
| | 521 922 5 | Zahnscheibe 18,5 kW/10 bar | 1 |
| | 521 924 1 | Zahnscheibe 18,5 kW/13 bar | 1 |
| 86 | 507 936 3 | Scheibe | 1 |
| 87 | 123 682 7 | Federscheibe | 1 |
| 88 | 133 724 5 | Sechskantschraube | 1 |
| 90 | 526 891 7 | Ölstandsleitung komplett | 1 |
| 91 | 124 587 7 | Winkelschwenkstutzen | 1 |
| 92 | 124 587 7 | Winkelschwenkstutzen | 1 |
| 93 | 521 160 2 | Schwenkverschraubung mit Rohr | 1 |
| 95 | 123 712 2 | Verschlußschraube | 1 |
| 96 | 124 011 8 | Dichtring | 1 |
| 97 | 515 978 5 | Druckluft-Ölbehälter | 1 |
| 98 | 106 282 7 | Paßstift | 1 |
| 99 | 123 700 7 | Flachdichtring | 2 |
| 100 | 525 050 1 | Doppelnippel 11 kW | 1 |
| | 525 049 3 | Doppelnippel 15 kW - 18,5 kW | 1 |
| 101 | 516 131 0 | Ölfilter | 1 |
| 102 | 124 010 0 | Flachdichtring | 1 |
| 103 | 136 391 0 | O-Ring | 1 |
| 104 | 520 514 1 | Verschlußschraube | 1 |
| 105 | 123 701 5 | Dichtring | 1 |
| 106 | 124 478 9 | Verschlußschraube | 1 |
| 107 | 516 119 5 | Druckfeder | 1 |
| 108 | 516 127 8 | Aufnahme für Arbeitselement | 1 |
| 109 | 521 419 2 | Führungsscheibe | 1 |
| 110 | 107 412 9 | Sicherungsring | 1 |
| 111 | 511 730 4 | Arbeitselement | 1 |
| 112 | 521 747 6 | Stützscheibe | 1 |
| 113 | 512 827 7 | Druckfeder | 1 |
| 114 | 124 170 2 | Dichtring | 1 |
| 115 | 525 021 2 | Verschlußschraube | 1 |
| 118 | 520 712 1 | Führungsschraube | 1 |
| 119 | 124 014 2 | Dichtring | 1 |
| 120 | 516 118 7 | Druckfeder | 1 |

Ersatzteilliste MSK-I 11 - 18,5 kW

E 448

Bild 1

| Position | Bestellnr. | Benennung | Stück |
|----------|------------|-----------------------------|-------|
| 124 | 103 131 9 | Scheibe | 2 |
| 125 | 105 787 6 | Sechskantschraube | 2 |
| 126 | 517 712 6 | Distanzbuchse | 1 |
| 127 | 123 702 3 | Dichtring | 2 |
| 128 | 525 457 8 | Rohrstecknippel | 2 |
| 129 | 525 458 6 | O-Ring | 2 |
| 130 | 525 476 8 | Leitung | 2 |
| 132 | 520 717 0 | Zahnriemen | 1 |
| 133 | 521 888 8 | Zahnscheibe 11 kW/7,5 bar | 1 |
| | 521 932 4 | Zahnscheibe 11 kW/10 bar | 1 |
| | 521 931 6 | Zahnscheibe 11 kW/13 bar | 1 |
| | 521 937 3 | Zahnscheibe 15 kW/7,5 bar | 1 |
| | 521 935 7 | Zahnscheibe 15 kW/10 bar | 1 |
| | 521 934 0 | Zahnscheibe 15 kW/13 bar | 1 |
| | 521 939 9 | Zahnscheibe 18,5 kW/7,5 bar | 1 |
| | 521 938 1 | Zahnscheibe 18,5 kW/10 bar | 1 |
| | 521 936 5 | Zahnscheibe 18,5 kW/13 bar | 1 |
| 134 | 520 069 6 | Stiftschraube | 3 |
| 135 | 106 282 7 | Paßstift | 2 |
| 136 | 123 702 3 | Dichtring | 1 |
| 137 | 504 187 6 | Sicherheitsventil 8,5 bar | 1 |
| | 501 818 9 | Sicherheitsventil 11 bar | 1 |
| | 504 189 2 | Sicherheitsventil 14 bar | 1 |
| 138 | 107 351 9 | Sicherungsring | 1 |
| 139 | 103 137 6 | Scheibe | 1 |
| 140 | 123 699 1 | Flachdichtring | 1 |
| 141 | 124 479 7 | Verschlußschraube | 1 |
| 143 | 521 824 3 | Ventilteller | 1 |
| 144 | 512 823 6 | Druckfeder | 1 |
| 145 | 137 175 6 | O-Ring | 1 |
| 146 | 512 182 7 | Kolben | 1 |
| 147 | 512 828 5 | Druckfeder | 1 |
| 148 | 124 170 2 | Dichtring | 1 |
| 149 | 512 183 5 | Zylinder | 1 |
| 150 | 123 631 9 | Federscheibe | 6 |
| 151 | 105 795 9 | Sechskantschraube | 2 |
| 152 | 520 471 4 | Sechskantschraube | 1 |
| 153 | 515 853 0 | Riemenschutz | 1 |
| 154 | 124 029 0 | Scheibe | 2 |
| 155 | 515 447 1 | Scheibe abgeändert | 1 |
| 156 | 517 967 6 | Spannhülse | 1 |
| 157 | 105 863 5 | Sechskentmutter | 3 |
| | | | |
| | | | |
| | | | |
| | | | |

Bild 2

