

Schlauchschellen

Art.-Nr. 158 A-ES bis Art.-Nr. 158 R-ES

P 7-92

Edelstahl 1.4401 (W 5), Bandbreite 9 mm



In Schneckengewindeausführung.

Für alle standardisierten Anwendungen, wo gleichmäßig hohe Bandzugkräfte erwartet werden.

Werkstoff: Edelstahl 1.4401 (W 5)
Sechskantschrauben: SW 7 mit integriertem Kreuzschlitz, Edelstahl 1.4401 (W 5)

Schneckengewinde-Schlauchklemmen, Edelstahl 1.4401 (W 5)

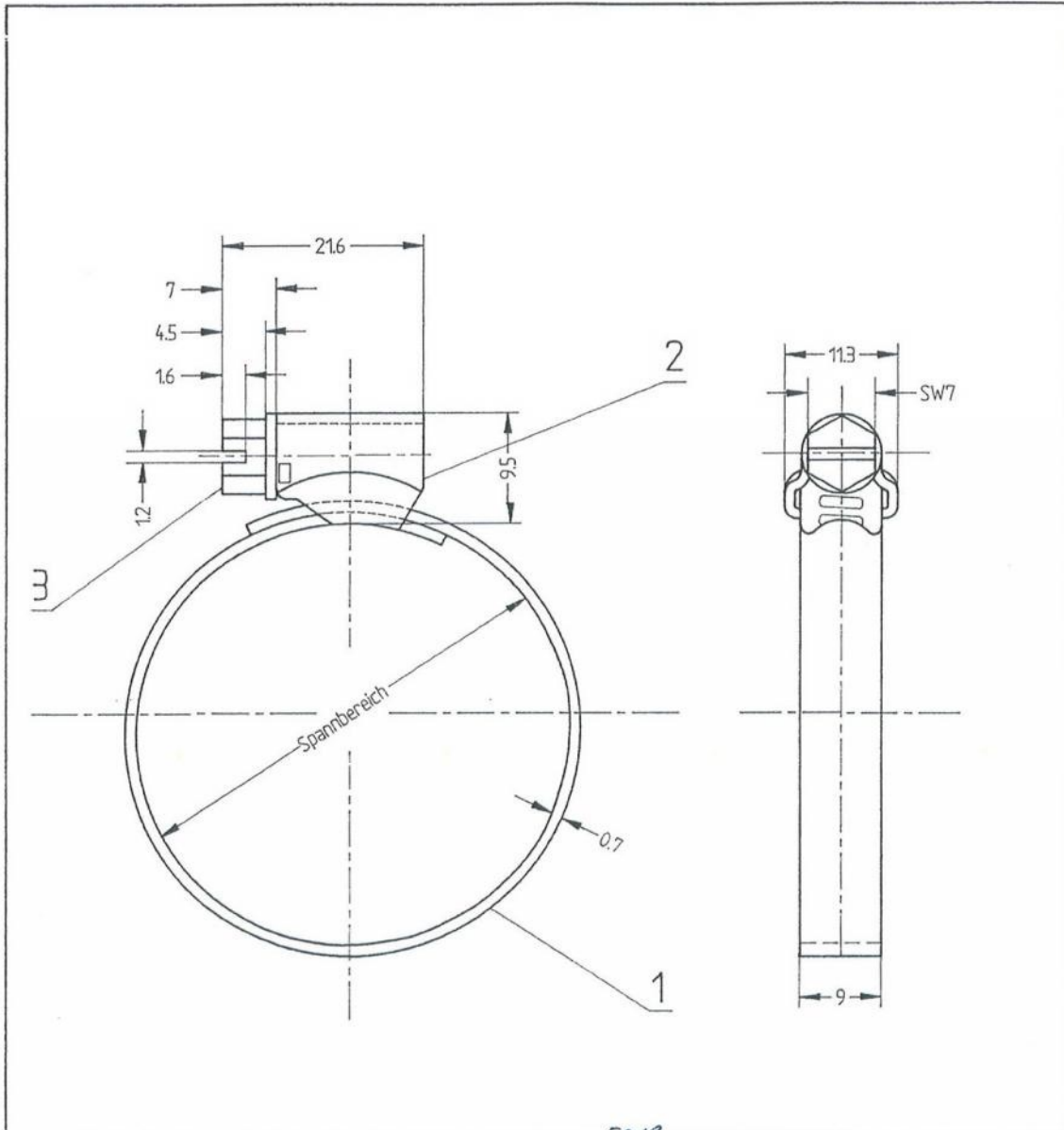
Artikel-Nr.	Spannbereich (mm)	Bandbreite
158 A-ES	8,0–12,0	9,0 mm
158 B-ES	10,0–16,0	9,0 mm
158 C-ES	12,0–20,0	9,0 mm
158 D-ES	16,0–25,0	9,0 mm
158 E-ES	20,0–32,0	9,0 mm
158 G-ES	25,0–40,0	9,0 mm
158 J-ES	32,0–50,0	9,0 mm
158 K-ES	40,0–60,0	9,0 mm
158 L-ES	50,0–70,0	9,0 mm
158 M-ES	60,0–80,0	9,0 mm
158 N-ES	70,0–90,0	9,0 mm
158 P-ES	80,0–100,0	9,0 mm
158 R-ES	90,0–110,0	9,0 mm



158 G-ES

Schlauchschellen

Art.-Nr. 158 A-ES bis Art.-Nr. 158 R-ES

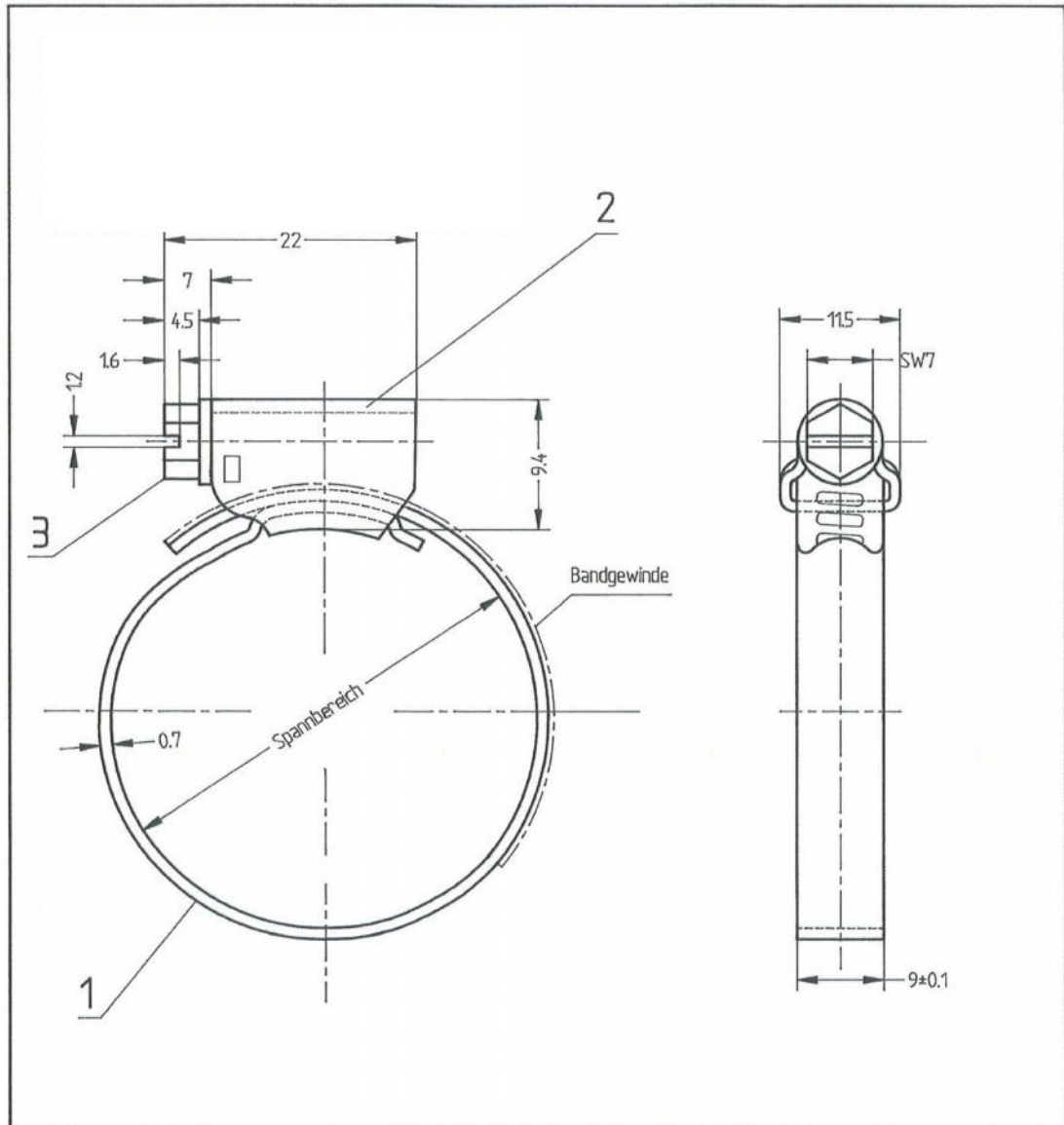


3	1		Schraube 5.9 x 21.6	060 - IEW - 5001 - B . 03	
2	1		Gehäuse Typ OA 9 mm	010 - 01 - 01 - 02 . 02	
1	1		Band Typ OA 9 mm	010 - 02 - 01 - 02 . 01	
Pos.	Menge	Einh.	Benennung	Norm/Kurzbezeichnung	Werkstoff/Art. Nr.
			(Zul. Abw.)	(Oberfläche)	Maßstab
			2768-f		Bildliche Darstellung
					(Gewicht)
					(Werkstoff)
					W3 , W4 , W5
			Datum	Name	(Benennung)
			Bearb. 17.09.97		Ideal Schlauchschelle Typ OA Größe ϕ 12 und 16 mm
			Gepr. 17.09.97		
			Norm		
					(Zeichnungsnummer)
					010 - SCH - 02 . 00
					Blatt 1
					Bl. 1
Zust.	Änderung	Datum	Name	Urspr.	Ers. für:
					Ers. durch:

Schlauchschellen

Art.-Nr. 158 A-ES bis Art.-Nr. 158 R-ES

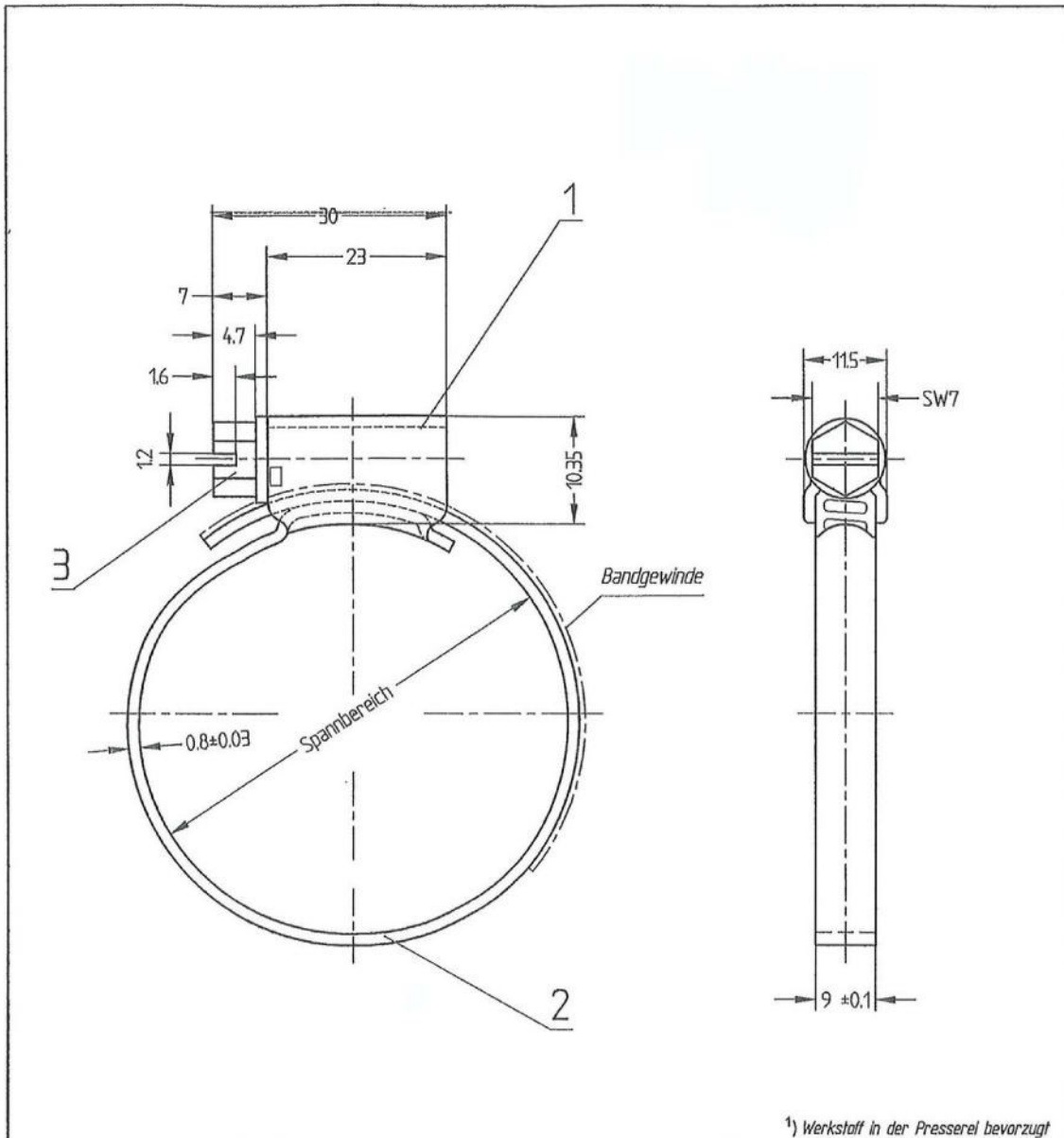
P 7-92



3	1		Schraube 5.9 x 216	IEW - 5001	
2	1		Gehäuse Typ OB 9 mm	020 - 02 - 01 - 02 . 01	
1	1		Band Typ OB 9 mm	020 - 01 - 02 - 02 . 02 (Presserei)	
Pos.	Menge	Einh.	Benennung	Norm/Kurzbezeichnung	Werkstoff/Art. Nr.
			(Zul. Abw.)	(Oberfläche)	Maßstab
			2768-f		Bildliche Darstellung
					(Gewicht)
					(Werkstoff) W3 { 14301 }
					W4 { 14301 }
					W5 { 14401 }
			Datum	Name	(Benennung)
			Bearb. 16.11.00		ideal Schlauchschelle Typ OB Größe ϕ 20 bis 45 mm
			Gepr. 16.11.00		
			Norm		
					(Zeichnungsnummer)
					020 - SCH - 02 . 00
					Blatt 1
					Bl. 1
Zust.	Änderung	Datum	Name	Urspr.	Ers. für:
					Ers. durch:

Schlauchschellen

Art.-Nr. 158 A-ES bis Art.-Nr. 158 R-ES



¹⁾ Werkstoff in der Presserei bevorzugt

3	1		Schraube 6.67 x 29.8	IEW - 5019	W5 (14404), (14571)
2	1		Band Typ OC 9 mm	025 - 02 - 01 - 02 . 02	W3 - W4 (14301 ¹⁾ , (14016) W5 (14404 ¹⁾ , (14571)
1	1		Gehäuse Typ OC 9 mm	025 - 01 - 01 - 02 . 01	W3 - W5 (14404)
Pos.	Menge	Einh.	Benennung	Norm/Kurzbezeichnung	Werkstoff/Art. Nr.
			(Zul. Abw.) ISO 2768 - f	(Oberfläche)	Maßstab Bildliche Darstellung (Gewicht)
					(Werkstoff) W3 - W5
			Datum	Name	(Benennung)
			Bearb. 22.11.01		Ideal Schlauchschelle Typ OC Größe ab ϕ 50 mm
			Gepr. 22.11.01		
			Norm		
					(Zeichnungsnummer)
					025 - SCH - 02 . 00
					BL 1
					BL 1
Zust.	Änderung	Datum	Name	Urspr.	Ers. für:
					Ers. durch: