

3-Wege-Messing-Kugelhahn
L- oder T-Bohrung
pneumatisch automatisiert

PKH.EN.3M.I

11-6



PKH.EN.3M.I

Robuster, pneumatisch automatisierter
3-Wege-Messingkugelhahn mit L- oder
T-Bohrung.

NENNWEITEN

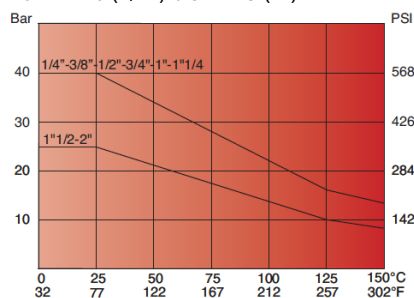
DN15 (1/2") bis DN50 (2")

ANSCHLUSS UND NORMEN

Innengewinde UNI EN 10226 (DIN ISO 7/1)
Aufbauflansch nach ISO 5211

BETRIEBSDRUCK (Druck/Temperatur)

Von PN40 (1/2") bis PN25 (2")



WERKSTOFFE (Kugelhahn)

Gehäuse: Messing CW 617 N UNI EN 12165
Kugel: Messing, hartverchromt CW 614 N UNI EN 12164
Kugeldichtungen: PTFE, glasfaserverstärkt
Schaltwelle: Messing, hartverchromt CW 614 N UNI EN 12164
Schaltwellendichtung: PTFE, O-Ringe: Elastomer

UMGEBUNGSTEMPERATUR (Schwenkantrieb)

Standardversion: Von -50°C bis +70°C (NBR)
Sonderversionen: Von -15°C bis 160°C sowie
-30° bis +200°C auf Anfrage. Temperaturbereich
des Kugelhahnes siehe Betriebsdruck (Druck/Temperatur).

DURCHFLUSSRICHTUNG

Beliebig

EINBAULAGE

Siehe Einbauempfehlung für Industriearmaturen

DURCHFLUSSMEDIUM

Neutrale Gase und Flüssigkeiten. Bei aggressiven Medien Werkstoff-
beständigkeitstabelle beachten. Bestimmte Medien können zur
Erhöhung des Betätigungsmomentes führen.

BETÄTIGUNG (Standard)

Mit pneumatischem Schwenkantrieb in doppelt- oder einfachwirkender
(Federkraft öffnend oder schließend) Ausführung.
Zulassungen des Schwenkantriebes: SIL 3, ATEX, GOST, ROS

STEUERMEDIUM

Gefilterte Luft nach PNEUROP/ISO Klasse 4, weitere Medien auf Anfrage.

STEUERDRUCK

5,5 bar, weitere auf Anfrage.

PNEUMATISCHE ANSTEUERUNG

Optional je nach Ausführung mittels 3/2- oder 5/2-Wegeventil oder
Stellungsregler mit NAMUR-Anschluß.

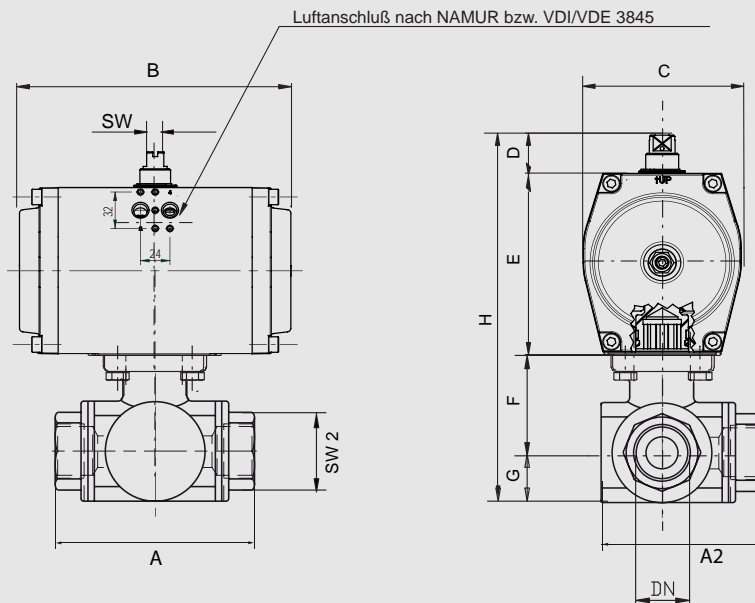
OPTIONSBAUGRUPPEN UND ZUBEHÖR

Mechanischen Endlagenschaltern oder induktiven Endlagensensoren
in offener oder geschlossener (Signalbox) Aufbauweise.

3-Wege-Messing-Kugelhahn
mit L- oder T-Bohrung
pneumatisch automatisiert

PKH.EN.3M.I

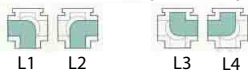
11-6



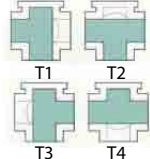
PKH.EN.3M.I	Nennweite [mm] Anschluss [mm]		max. Druck [bar] PN	M(1) + 30% [Nm]	Flansch	4-Kant	Pneumatischer Stellantrieb	Baumaße [mm] und Gewichte [kg]											Artikel Nr.	
	DN	Rp						A	A2	B	C	D	E	F	G	H	SW	SW2		Gew.
doppelwirkend L-Bohrung	15	1/2"	40	7,2	F03	9	GTKB.43x90	64,5	61	116	61,5	30	65	38	20	153	10	25	1,00	350.610/1
	20	3/4"	40	8,5	F03	9	GTKB.43x90	76	70	116	61,5	30	65	42	24	161	10	31	1,40	350.611
	25	1"	40	12,5	F03/F04	9	GTKB.43x90	97	85	116	61,5	30	65	46,5	30	171,5	10	41	1,30	350.612
	32	1 1/4"	40	19,5	F04/F05	11	GTKB.52x90	118	99	133	68,5	30	74	61,5	37	202,5	10	55	3,10	350.613
	40	1 1/2"	25	32,5	F04/F05	11	GTKB.63x90	135	114	137	80	30	88	63,5	43	224,5	10	55	4,80	350.614
einfachwirkend L-Bohrung	15	1/2"	40	7,2	F03	9	GTKB.52x90.08	64,5	61	133	68,5	30	74	38	20	162	10	25	1,50	350.710
	25	1"	40	12,5	F03/F04	9	GTKB.52x90.09	97	85	133	68,5	30	74	46,5	30	180,5	10	41	2,30	350.712
	40	1 1/2"	25	32,5	F04/F05	11	GTKB.83x90.09	135	114	180	92,5	30	100	63,5	43	236,5	10	55	6,30	350.714
doppelwirkend T-Bohrung, Grundstellung T3	15	1/2"	40	7,2	F03	9	GTKB.43x90	64,5	61	116	61,5	30	65	38	20	162	10	25	1,00	350.722-T3
	20	3/4"	40	8,5	F03	9	GTKB.43x90	76	70	116	61,5	30	65	42	24	170	10	31	1,40	350.723-T3
	25	1"	40	12,5	F03/F04	9	GTKB.43x90	97	85	116	61,5	30	65	46,5	30	180,5	10	41	1,30	350.724-T3
	32	1 1/4"	40	19,5	F04/F05	11	GTKB.52x90	118	99	133	68,5	30	74	61,5	37	228,5	10	55	3,10	350.725-T3
	40	1 1/2"	25	32,5	F04/F05	11	GTKB.83x90	135	114	137	80,0	30	88	63,5	43	236,5	10	55	4,80	350.726-T3
	50	2"	25	43,0	F05	14	GTKB.92x90	157	141	161	92,5	30	100	74	56	277	14	67	6,80	350.727-T3

(1) = Losbrechmoment der Armatur inklusive Sicherheitszuschlag 30%.

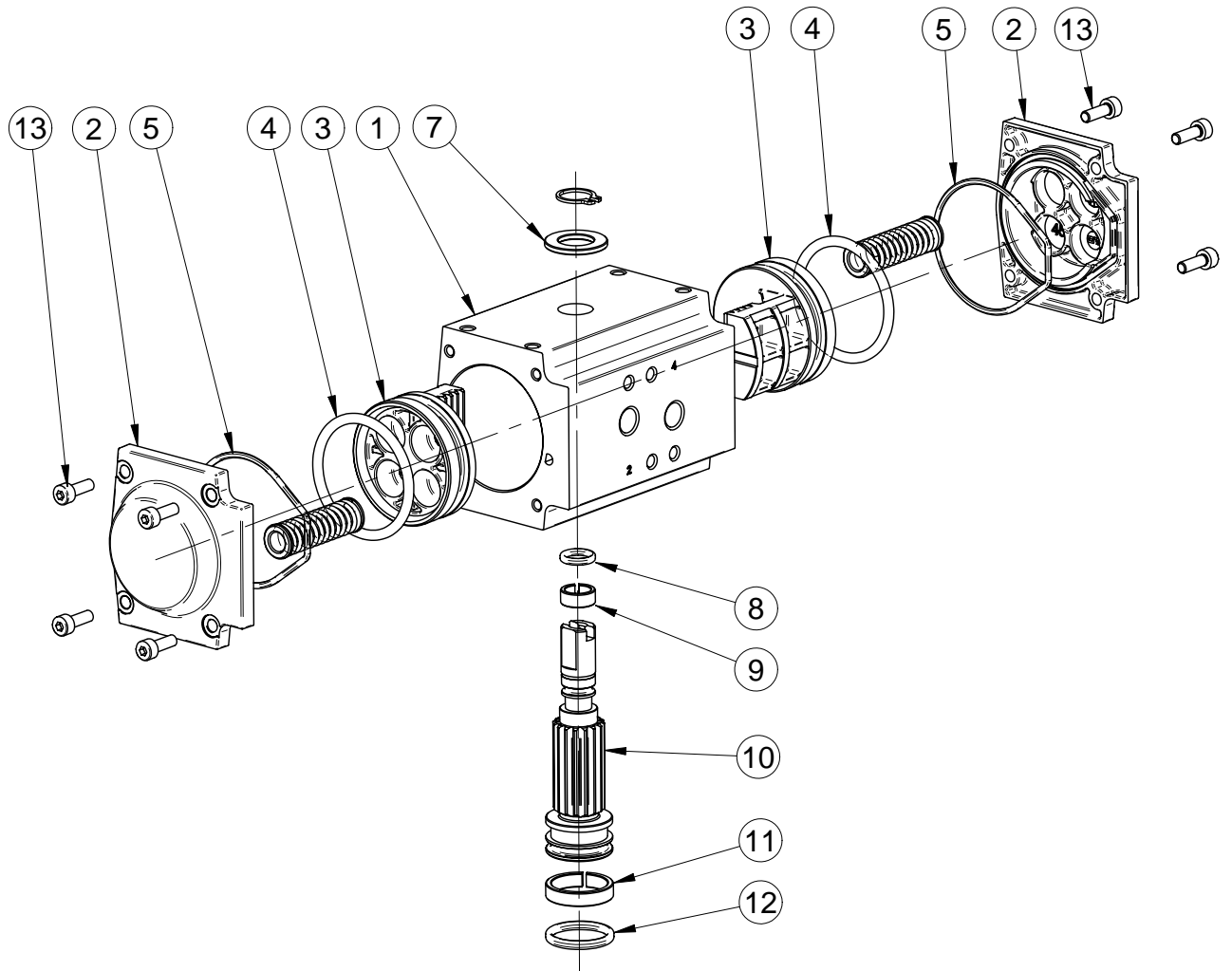
Durchflußrichtung L-Bohrung



Durchflußrichtung T-Bohrung



Werkstoffe - pneumatische Schwenkantriebe Typ GTK, GTX, GTW



WERKSTOFFTABELLE

Typ	Beschreibung	Material
Standard-Ausführung	Gehäuse (1)	Extrudierte Aluminium Legierung AL MG Si 0,5 F28, ASTM 6063, eloxiert
	Seitendeckel (2)	Aluminium Legierung Gd-Al Si 12 Cu 2 Fe, epoxydharzbeschichtet, Farbe RAL 5015 (blau)
	Kolben (3)	Aluminium Legierung Gd-Al Si 12 Cu 2 Fe
	O-Ringe (5, 8, 12)	NBR 70 SH (Perbunan)
	Lagerungen, Gleitelemente (4, 7, 9, 11)	Delrin ISO 9988
	Ritzel (10)	Stahl 11SMBPB37, hartvernickelt
Schrauben (13)	Edelstahl AISI 304	
Chemie-Ausführung	Gehäuse (1)	Extrudierte Aluminium-Legierung (Al Mg Si 0,5 F28), hartanodisiert und teflonisiert
	Seitendeckel (2)	Aluminium-Legierung (Gd-AL Si 12 Cu 2 F2), epoxydharzbeschichtet, Farbe RAL 5015 (blau)
	Kolben (3)	Aluminium-Legierung (Gd-Al Si 12 Cu 2 Fe)
	O-Ringe (5, 8, 12)	Nitrilkautschuk - NBR (Perbunan)
	Lagerungen, Gleitelemente (4, 7, 9, 11)	Delrin ISO 9988
	Ritzel (10)	Edelstahl AISI 303
Schrauben (13)	Edelstahl AISI 304	