

# Kugelhähne

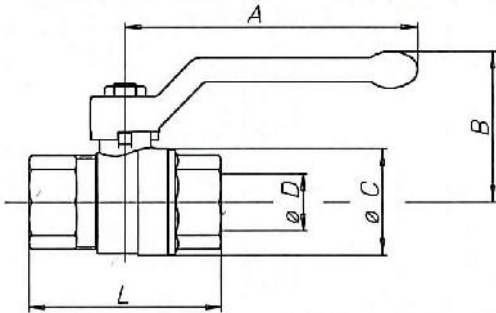
## Langgewindeausführung

Artikel-Nr. 336.02 bis 336.09

Artikel-Nr. 337.02 bis 337.09

P 3-129

Material:	Messing vernickelt
Kugel:	Messing verchromt
Kugeldichtung:	PTFE
Spindelabdichtung:	NBR / EPDM
Hebel:	Aluminium, schwarz lackiert
Betriebstemperatur:	-15 °C bis +90 °C
Einsatzbereich:	Druckluft, Wasser, nicht giftige und nicht aggressive Gase, Heizungsanlagen, Landwirtschaft
Betriebsdruck:	40,0 bar Die Druckangaben sind gültig bis zu einer Betriebstemperatur von max. 40 °C. Bei höheren Temperaturen sinkt der max. Betriebsdruck.
Gewinde:	Gewinde nach ISO 7-1



336.05

### Kugelhahn, Langgewindeausführung, Innen/Innengewinde

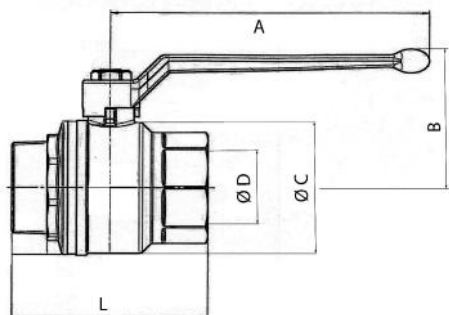
Artikel-Nr.	Gewinde Rp/Rp	DN	Ø D	A	B	Ø C	L	Kv
336.02	1/4	8	10,0	85,0	42,0	23,0	49,0	6,0
336.03	3/8	10	10,0	85,0	42,0	24,0	50,0	8,0
336.04	1/2	15	15,0	85,0	46,0	30,0	61,0	15,0
336.05	3/4	20	20,0	105,0	53,0	38,0	70,0	28,0
336.06	1	25	25,0	105,0	57,0	46,0	84,0	39,0
336.07	1 1/4	32	32,0	130,0	70,0	58,0	97,0	84,0
336.08	1 1/2	40	40,0	130,0	76,0	70,0	108,0	156,0
336.09	2	50	50,0	165,0	92,0	86,0	130,0	243,0

# Kugelhähne

Langgewindeausführung

Artikel-Nr. 336.02 bis 336.09

Artikel-Nr. 337.02 bis 337.09

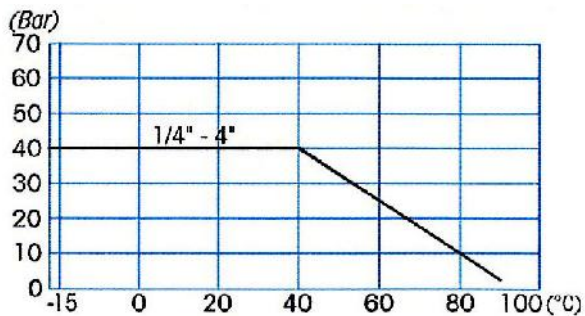


337.04

Kugelhahn, Langgewindeausführung, Innen/Außengewinde

Artikel-Nr.	Gewinde Rp/R	DN	Ø D	A	B	Ø C	L	Kv
337.02	1/4	8	10,0	85,0	42,0	23,0	52,0	6,0
337.03	3/8	10	10,0	85,0	42,0	24,0	54,0	8,0
337.04	1/2	15	15,0	85,0	46,0	30,0	67,0	15,0
337.05	3/4	20	20,0	105,0	53,0	38,0	78,0	28,0
337.06	1	25	25,0	105,0	57,0	46,0	89,0	39,0
337.07	1 1/4	32	32,0	130,0	70,0	58,0	103,0	84,0
337.08	1 1/2	40	40,0	130,0	76,0	70,0	113,0	156,0
337.09	2	50	50,0	165,0	92,0	86,0	136,0	243,0

Diagramm Druck / Temperatur:



Querschnitt:

