

## Sicherheitskugelhähne mit Federrückstellung

Artikel-Nr. KHF-14 bis KHF-20

P 3-177

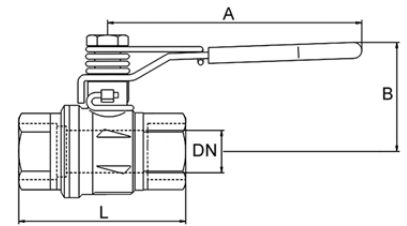
2/2-Wege-Sicherheitskugelhahn, zweiteilig, Messing vernickelt mit Federrückstellung.

Anwendung: Druckluft, Wasser, Öle, Heizöl, Kraftstoffe, inerte Gase. Siliconfrei gefertigt.

Bei Grundstellung ist der Kugelhahn geschlossen, das Öffnen erfolgt gegen die Federkraft. Hohe Sicherheit durch automatische Stellung "geschlossen" bei Nichtbetätigung des Handgriffes, somit wird eine unbeabsichtigte Stellung "offen" verhindert.



Gehäuse:	Messing vernickelt
Kugel:	Messing hartverchromt
Handhebel:	Stahl - PVC überzogen
Feder:	Edelstahl 1.4301
Kugelabdichtung:	PTFE
Spindelabdichtung:	FKM
Gewinde:	Rp-Gewinde nach ISO 7-1
Betriebstemperatur:	-20 °C bis + 170 °C



### Sicherheitskugelhähne mit Federrückstellung, Messing vernickelt

Artikel-Nr.	Gewinde	DN	PN bar	A mm	B mm	L mm
KHF-14	Rp 1/4	8	65	100,0	40,0	50,0
KHF-38	Rp 3/8	10	65	100,0	40,0	60,0
KHF-12	Rp 1/2	15	65	100,0	43,0	75,0
KHF-34	Rp 3/4	20	40	120,0	51,0	80,0
KHF-10	Rp 1	25	40	120,0	55,0	90,0
KHF-114	Rp 1 1/4	32	40	158,0	75,0	110,0
KHF-112	Rp 1 1/2	40	40	158,0	81,0	120,0
KHF-20	Rp 2	50	40	158,0	88,0	140,0

# Sicherheitskugelhähne mit Federrückstellung

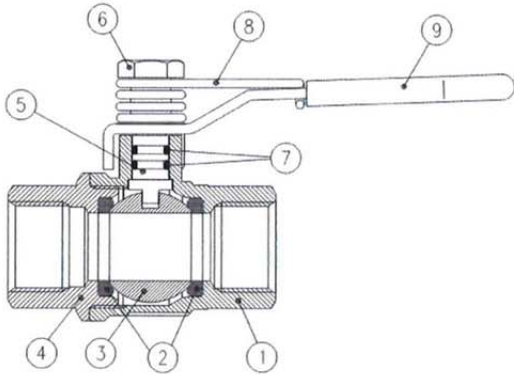
Artikel-Nr. KHF-14 bis KHF-20

## Zugelassen von oder gemäß:

- DVGW (Deutschland)
- GOST-R (Russia)
- Rostek (Russia)
- Hygenic (Russia)

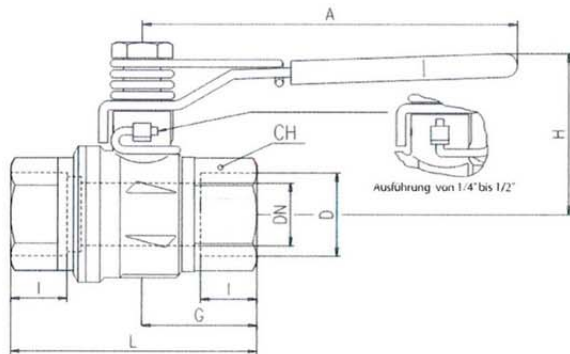
- UkrSepro (Ukraine)
- RoHS Anforderungen

**HINWEIS:** Die Zulassungen beziehen sich nur auf bestimmte Ausführungen



1.1/4" – 2" Hohlkugel

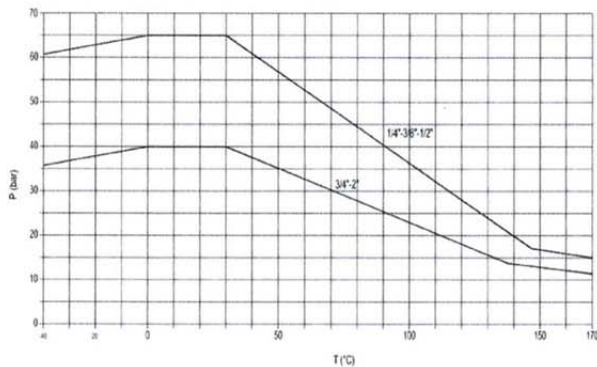
Beschreibung	Anz.	Material
1 Vernickeltes Gehäuse	1	CW617N
2 Dichtung	2	PTFE
3 Verchromte Kugel	1	CW617N
4 Vernickelter Nippel	1	CW617N
5 Vernickelte Schaltwelle O-Ring Design	1	CW617N
6 rohe Federmutter	1	CW617N
7 O-Ring	2	FPM
8 Rückstellfeder	1	AISI302
9 Stahlgriff mit Geomet® und PVC gelbem Überzug	1	DD11



D (inch)	1/4	3/8	1/2	3/4	1	1 1/4	1 1/2	2
DN (mm)	8	10	15	20	25	32	40	50
I (mm)	12.5	12.5	15.5	18	21	23	24.5	26.5
L (mm)	50	60	75	80	90	110	120	140
G (mm)	25.5	25.5	30.5	37	45.5	52	59	67.5
A (mm)	100	100	100	120	120	158	158	158
H (mm)	40	40	43	51	55	75	81	88
CH (mm)	22	22	27	32	41	50	55	70
PN (bar)	65	65	65	40	40	40	40	40

Kugelhähne sind von 1.1/4" bis 2" CE auf dem Griff wie folgt markiert:  
CE 1115 cat IIIB+D PS: 5 GAS TS1: -20°C TS2: +60°C

## Druck-Temperatur Diagramm



## Druck-Verlust Diagramm

