



spannungslos geschlossen

vorgesteuertes Membranventil

MV 1351	MV 1361 G
MV 1352	MV 1362 G
MV 1357	MV 1367 G
MV 1358	MV 1368 G

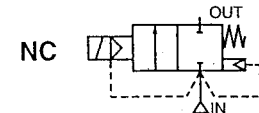
230/50

24= (G)

CE

Merkmale

- Medienventil zum Absperrn von gasförmigen und flüssigen Medien die mit den verwendeten Werkstoffen verträglich sind
- Die Ventile benötigen einen Mindestbetriebsdruck
- Eine **kompakte Bauform, einfache Installation** und **kurze Ansprechzeiten** sind Merkmale einer modernen Konstruktion
- Einbaulage beliebig
- Die Verwendung von hochwertigen Materialien und eine gründliche Prüfung garantieren eine lange Lebensdauer



Anwendung

Kompaktes Magnetventil zum Einsatz in der Industrieautomation und Wärmetechnik.

Einsatzbereich

Ventil		Medium (2)	Dichtungsmaterialien	Temperaturbereich (1)
MV 1351 MV 1357	MV 1361 G MV 1367 G	Mineralöle (2°E), Benzin, Gasöl,	FPM	-10 bis +140 °C
MV 1352 MV 1358	MV 1362 G MV 1368 G	Luft, Inertgase, Wasser	NBR	-10 bis +90 °C

(1) Bei Minustemperaturen können durch das Gefrieren des Mediums Schäden am Ventil entstehen

(2) Beständigkeit und Viskosität beachten

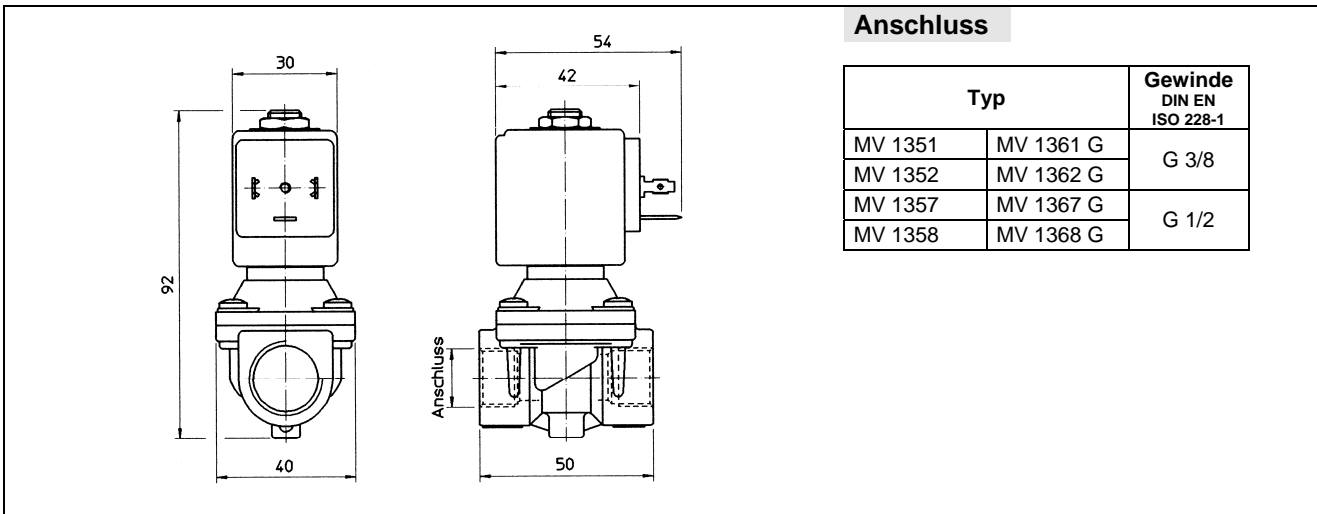
Elektrische Daten

Ventil	Magnettype	Leistung [W]				Temperatur			Schutzart (EN 60529)
		~		=	(°C)	Schutzklasse	ED		
		Anzug	Halten						
MV 1351 MV 1352 MV 1357 MV 1358	BDA (Standard) BDF (Schutzklasse H)	8	25	14,5	8	155 180	F H	100 % 100 %	IP 65

Kenndaten

Anschluss DIN EN ISO 228-1	Nennweite (mm)	Ventil Art.-Nr.	Magnet Teile-Nr.	Kv (l/min)	Betriebsdruckdifferenz (bar)		max zulässige Viskosität		
					min.	max.	cSt	°E	
G									
3/8	12	MV 1351	400-8223-17	35	0,1	~	=	12	~2
		MV 1352	400-8223-17			20			
		MV 1361 G	400-8024-42				10		
		MV 1362 G	400-8024-42						
1/2	12	MV 1357	400-8223-17	45	0,1	20		12	~2
		MV 1358	400-8223-17						
		MV 1367 G	400-8024-42				10		
		MV 1368 G	400-8024-42						

Maße [mm]



Anschluss

Typ		Gewinde DIN EN ISO 228-1
MV 1351	MV 1361 G	G 3/8
MV 1352	MV 1362 G	
MV 1357	MV 1367 G	G 1/2
MV 1358	MV 1368 G	

Konstruktionsmerkmale

Bauteil

Gehäuse
Ankerführungsrohr
fester Anker
beweglicher Anker
Phasenverschiebering
Feder
Dichtung
Sitz

Werkstoff

Messing 58
Edelstahl AISI Serie 300
Edelstahl AISI Serie 400
Edelstahl AISI Serie 400
Kupfer
Edelstahl AISI Serie 300
NBR / FPM
Messing 58

Gerätestecker
Gerätestecker-Konformität
Elektro-Konformität
Schutzart

PG 9 oder PG 11
ISO 4400
IEC 335
IP 65, EN 60529 (DIN 40050) (mit montierter Gerätesteckdose)

Magnete

Teile-Nr.	Elektrische Daten				
	Leistung W	Spannung		ED %	Zulassung
		AC	DC		
400-8223-17	8	230/50		100	CE VDE
400-8024-01	8	24/50			
400-8024-42	14		24		
400-8024-41	14		12		
400-8110-07		110/60			UL

Auf Anfrage: 60Hz / Schutzklasse H mit „UL“-Konformität

Ersatzteile

Magnet-ventil	Kit	Membrane
MV 1351	KTGOH7KV12	R450916/V
MV 1357		
MV 1361 G		
MV 1367 G		
MV 1352	KTGOH7KB12	R450916/B
MV 1358		
MV 1362 G		
MV 1368 G		

Installation

- Einbaulage beliebig
- Gewindeanschlüsse: G (DIN EN ISO 228-1)
- Andere Gewindeanschlüsse auf Anfrage
- Montage- und Wartungsanweisung sind jedem Ventil beigelegt
- Ersatzteile und Ersatzspulen (siehe oben)

Sonderausführungen (auf Anfrage)

- Leitungsdose mit LED