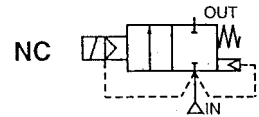




normal geschlossen  
vorgesteuerte Membrane

Rp 3/8 - 1/2 - 3/4

**MV 1216 - MV 1226**  
**MV 1217 - MV 1227**  
**MV 1218 - MV 1228**

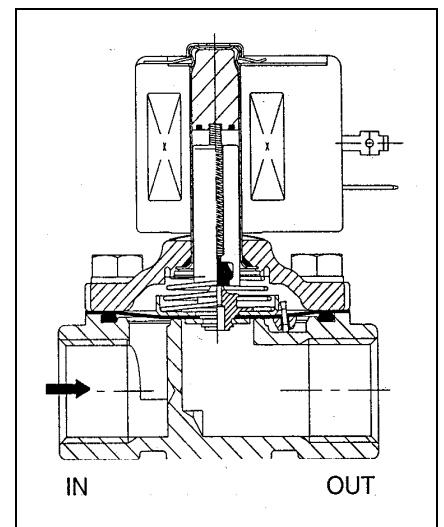


**Beschreibung**

- Absperrventil für die automatische Steuerung von Luft, Inertgas Wasser, leichtflüssigem Öl und anderen Medien entsprechend den verwendeten Dichtungsmaterialien.
- Magnetventil zum Betrieb bei einem  $\Delta P$  von mindestens 0,35 bar.
- Die Verwendung von hochwertigen Materialien und eine gründliche Prüfung der Ventile garantieren eine lange Lebensdauer.
- Die Magnetventile entsprechen dem internationalen Standard.

**Allgemeines**

**Druckdifferenz** 0,35 bis 14 bar [1 bar = 100 kPa]  
**Zul. statischer Druck** 14 bar  
**Maximale Viskosität** 65 cSt (mm<sup>2</sup>/s)  
**Ansprechzeit** 15 bis 60 ms



Medium	Temperaturbereich (1)	Dichtungsmaterialien	Bestell-Nr.	
			NBR	FPM
Luft, Gas, Wasser, leichtflüssiges Öl	-20 bis +85°C -10 bis +130°C	NBR FPM	MV 1216	MV 1226
			MV 1217	MV 1227
			MV 1218	MV 1228

(1) Bei Minustemperaturen können durch das Gefrieren des Mediums Schäden am Ventil entstehen.

**Elektrische Daten**

**Spannungen (2)** DC (=) 24V - 12V → **Ventile für Gleichstrom** bitte mit Zusatzzeichen »G« bestellen  
 AC (-) 24V/50Hz - 110V/50Hz - 230V/50Hz

(2) Andere Spannungen und Frequenz 60 Hz auf Anfrage

Spulen-typ	Leistung				Umgebungs-temperatur (1)	Schutzart (bei montierter Gerätesteckdose)
	Anzug	Halten		=		
		(VA)	(VA)			
CM6-FT	34,0	15,6	6,0	-	-20 bis +75	IP 65
CMXX-FT	-	-	-	11,2	-20 bis +75	IP 65
auf Anfrage: CMXX-FB	78,0	35,0	16,7	-	-20 bis +50	IP 65

**Kenndaten**

An-schluss	Nenn-weite	Durchfluss-koeffizient Kv		Betriebsdruckdifferenz (bar)					Spulentyp		Katalognummer Gleichstrom (=) mit Zusatzzeichen »G« bestellen	
				min.	max.							
					Luft/Gas	Wasser/ Öl<65cSt						
Rp	(mm)	(m <sup>3</sup> /h)	(l/min)		~	=	~	=	~	=	NBR	FPM
3/8	16	2,6	43	0,35	14	9	10	7	CM6-FT	CMXX-FT	MV 1216	MV 1226
1/2	16	3,4	57	0,35	14	9	10	7	CM6-FT	CMXX-FT	MV 1217	MV 1227
3/4	19	4,3	72	0,35	9	7	9	6	CM6-FT	CMXX-FT	MV 1218	MV 1228

**Konstruktionsmerkmale**

	MV 1216 bis MV 1218	MV 1226 bis MV 1228
Gehäuse	Messing	Messing
Führungsrohr	Edelstahl	Edelstahl
Magnetanker u. Gegenanker	Edelstahl	Edelstahl
Federn	Edelstahl	Edelstahl
Ventilsitz	Messing	Messing
Dichtungen	NBR	FPM
Membrane und Ventilteller	NBR	FPM
Kurzschlussring	Kupfer	Kupfer
Isolationsklasse (Spule)	F	F
Elektrischer Anschluss	ISO 4400; Geräte- steckdose (PG 11P)	ISO 4400; Geräte- steckdose (PG 11P)
Elektrische Ausführung	IEC 335	IEC 335

**Hauptersatzteile**

Best.-Nr.	Ersatzteilsatz	Membranen
MV 1216	302273	226156-001
MV 1216 G	302373	226156-001
MV 1217	302273	226156-001
MV 1217 G	302373	226156-001
MV 1218	302277	226156-002
MV 1218 G	302376	226156-002
MV 1226	302273V	226156-004
MV 1226 G	302373V	226156-004
MV 1227	302273V	226156-004
MV 1227 G	302373V	226156-004
MV 1228	302277V	226156-021
MV 1228 G	302376V	226156-021

**Spulen**

Best.-Nr.	Spulen				Isolations- klasse	Max. zul. Betriebs- temperatur °C	Max.zul. Temperatur- anstieg °C*	Max.zul. Umgebungs- temperatur °C**
	~ (2)	V	= (3)	V				
MV 1216 MV 1226 MV 1217 MV 1227 MV 1218 MV 1228	400-325-101 400-325-107 400-325-117	24 110 230	400-425-141 400-425-142	12 24	FT	155	80	75

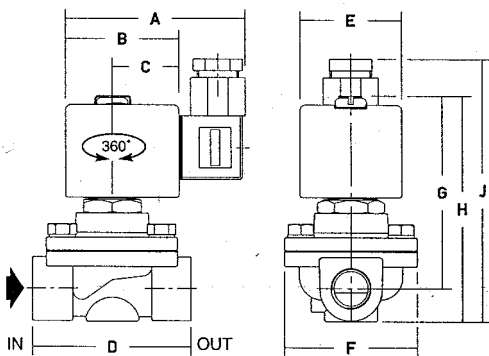
(2) Andere Spannungen und Frequenz 60Hz auf Anfrage

(3) Ventile für Gleichstrom bitte mit Zusatzzeichen »G« bestellen

\* Spulentemperatur aufgrund der Erregung

\*\*Zusätzliche Auswirkung der Mediumtemperatur innerhalb der im Katalog angegebenen Werte

**Abmessungen [mm], Gewichte [g]**



Best.-Nr.	1216 1217 1226 1227	1218 1228	1216 G 1217 G 1226 G 1227 G	1218 G 1228 G
»MV«				
A	75	75	80	80
B	45	45	50	50
C	27	27	30	30
D	70	71	70	71
E	39	39	45	45
F	58	58	58	58
G	72	76	85	89
H	86	92	99	106
J	103	109	116	123
<b>Gewicht (4)</b>	800	800	900	900

(4) Einschl. Spule und Gerätesteckdose

**Sonderausführungen (auf Anfrage)**

- Dichtungen und Ventilteller aus EPDM (Äthylen-Propylen), CR (Neopren)
- Exgeschütztes Gehäuse gemäß den CENELEC und nationale Normen
- Spule mit höherer Leistung
- Langsam schließend
- Montagebügel für Ventile mit Messinggehäuse
- Handnotbetätigung
- Gerätesteckdose mit Leuchtdiode und Schutzbeschaltung

**Installation**

- Einbaulage beliebig
- Gewindeanschlüsse Rp (ISO 7-1); andere Gewindeanschlüsse auf Anfrage
- Montage- und Wartungsanweisung sind jedem Ventil beigelegt
- Ersatzteile und Ersatzspulen (siehe oben)