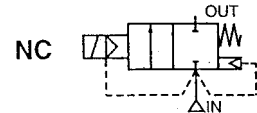




normal geschlossen
zwangsgesteuerte Membrane

Rp 3/8 - 1/2 - 3/4

MV 1216/0 - MV 1226/0
MV 1217/0 - MV 1227/0
MV 1218/0 - MV 1228/0

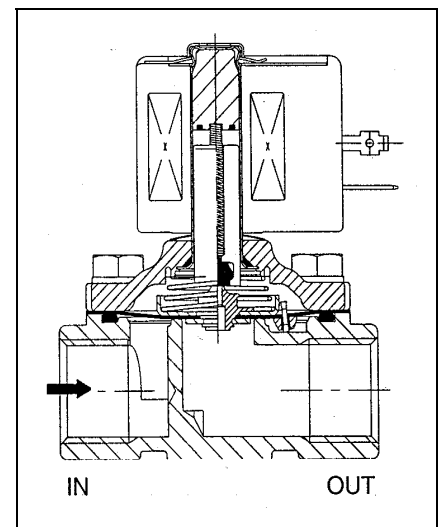


Beschreibung

- Absperrventil für die automatische Steuerung von Luft, Inertgas, Wasser, leichtflüssigem Öl und anderen Medien entsprechend den verwendeten Dichtungsmaterialien.
- Die Ventile benötigen **keinen** Mindestbetriebsdruck
- Die Verwendung von hochwertigen Materialien und eine gründliche Prüfung der Ventile garantieren eine lange Lebensdauer.
- Die Magnetventile entsprechen dem internationalen Standard.

Allgemeines

Druckdifferenz	0 bis 9 bar [1 bar = 100 kPa]
Zul. statischer Druck	18 bar
Maximale Viskosität	65 cSt (mm ² /s)
Ansprechzeit	15 bis 120 ms



Medium	Temperaturbereich (1)	Dichtungsmaterialien	Bestell-Nr.	
			NBR	FPM
Luft, Gas, Wasser, leichtflüssiges Öl	-20 bis +85 °C -10 bis +130 °C	NBR FPM	MV 1216/0	MV 1226/0
			MV 1217/0	MV 1227/0
			MV 1218/0	MV 1228/0

(1) Bei Minustemperaturen können durch das Gefrieren des Mediums Schäden am Ventil entstehen

Elektrische Daten

Spannungen (2) DC (=) 24V - 12V → **Ventile für Gleichstrom** bitte mit Zusatzzeichen »G« bestellen
AC (-) 24V/50Hz - 110V/50Hz - 230V/50Hz

(2) Andere Spannungen und Frequenz 60 Hz auf Anfrage

Spulentyp	Leistung				Umgebungstemperatur (1)	Schutzart (bei montierter Gerätesteckdose)
	Anzug ~ (VA)	Halten ~ (VA)		heiß / kalt = (W)		
		Wasser	Öl<65cSt	Wasser		
CMXX-FT	55,0	23,0	10,5	9 / 11,2	-20 bis +75	IP 65
auf Anfrage CMXX-FB	78,0	35,0	16,7	-	-20 bis +50	IP 65

Kenndaten

Anschluss	Nennweite (mm)	Durchflusskoeffizient Kv (m ³ /h) (l/min)		Betriebsdruckdifferenz (bar)						Spulentyp		Katalognummer Gleichstrom mit Zusatzzeichen »G« bestellen		
				min.	max.				~					=
					Luft/Gas	Wasser	Öl<65cSt	~						
Rp				~	=	~	=	~	=	~	=	NBR	FPM	
3/8	16	2,6	43	0	9	3	9	3	7	3	CMXX-FT	CMXX-FT	MV 1216/0	MV 1226/0
1/2	16	3,4	57	0	9	3	9	3	7	3	CMXX-FT	CMXX-FT	MV 1217/0	MV 1227/0
3/4	19	4,3	72	0	9	3	9	3	7	3	CMXX-FT	CMXX-FT	MV 1218/0	MV 1228/0

Konstruktionsmerkmale

	MV 1216/0 bis MV 1218/0	MV 1226/0 bis MV 1228/0
Gehäuse	Messing	Messing
Führungsrohr	Edelstahl	Edelstahl
Magnetanker u. Gegenanker	Edelstahl	Edelstahl
Federn	Edelstahl	Edelstahl
Ventilsitz	Messing	Messing
Dichtungen	NBR	FPM
Membrane und Ventilteller	NBR	FPM
Kurzschlussring	Kupfer	Kupfer
Isolationsklasse (Spule)	F	F
Elektrischer Anschluss	ISO 4400; Geräte- steckdose (PG 11P)	ISO 4400; Geräte- steckdose (PG 11P)
Elektrische Ausführung	IEC 335	IEC 335

Hauptersatzteile

Best.-Nr.	Ersatzteilsatz	Membranen
MV 1216/0	302272	226156-001
MV 1216 G/0	302372	226156-001
MV 1217/0	302272	226156-001
MV 1217 G/0	302372	226156-001
MV 1218/0	302276	226156-002
MV 1218 G/0	302375	226156-002
MV 1226/0	302272V	226156-004
MV 1226 G/0	302372V	226156-004
MV 1227/0	302272V	226156-004
MV 1227 G/0	302372V	226156-004
MV 1228/0	302276V	226156-021
MV 1228 G/0	302375V	226156-021

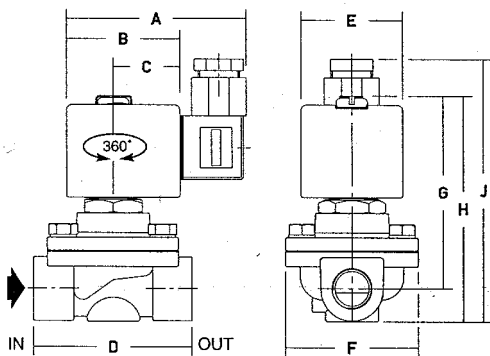
Spulen

Best.-Nr.	Spulen				Isolations- klasse	Max. zul. Betriebs- temperatur °C	Max.zul. Temperatur- anstieg °C*	Max.zul. Umgebungs- temperatur °C**
	~ (2)	V	= (3)	V				
MV 1216/0 MV 1226/0 MV 1217/0 MV 1227/0 MV 1218/0 MV 1228/0	400-425-101 400-425-107 400-425-117	24 110 230	400-425-141 400-425-142	12 24	FT	155	80	75

(2) Andere Spannungen und Frequenz 60Hz auf Anfrage
 (3) Ventile für Gleichstrom bitte mit Zusatzzeichen »G« bestellen

* Spulentemperatur aufgrund der Erregung
 **Zusätzliche Auswirkung der Mediumtemperatur innerhalb der im Katalog angegebenen Werte

Abmessungen [mm], Gewichte [g]



Best.-Nr.	1216/0 1217/0 1226/0 1227/0	1216 G/0 1217 G/0 1226 G/0 1227 G/0	1218/0 1228/0	1218 G/0 1228 G/0
»MV«				
A	80		80	
B	50		50	
C	30		30	
D	70		71	
E	45		45	
F	58		58	
G	85		89	
H	99		106	
J	114		121	
Gewicht (4)	900		1000	

(4) Einschl. Spule und Gerätesteckdose

Installation

- Dichtungen und Ventilteller aus EPDM (Äthylen-Propylen), CR (Neopren)
- Exgeschütztes Gehäuse gemäß den CENELEC und nationale Normen
- Spule mit höherer Leistung
- Montagebügel für Ventile mit Messinggehäuse
- Handnotbetätigung
- Gerätesteckdose mit Leuchtdiode und Schutzbeschaltung

Sonderausführungen (auf Anfrage)

- Einbaulage beliebig
- Gewinde: ISO 7-1
- Andere Gewindeanschlüsse auf Anfrage
- Montage- und Wartungsanweisung sind jedem Ventil beigelegt
- Ersatzteile und Ersatzspulen (siehe oben)