

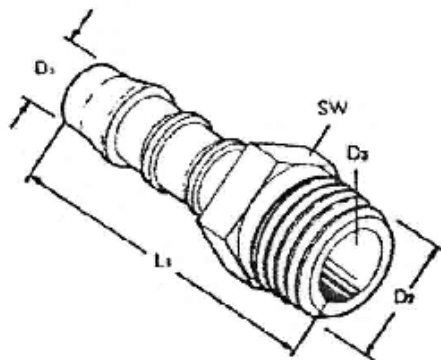
aus Polyamid (PA 6) bzw. Acetalcopolymerisat (POM)

Schlauchverbindungsteile mit hoher Festigkeit, Zähigkeit, geringem Gewicht, Abriebfestigkeit und großer Schlagfestigkeit.

Chemisch beständig gegen:

Aceton, Benzin, Benzol, Butan, Alkohole, Dieselmotorenstoffe, Erdöl, Erdgas, Ethanol, Fruchtsäfte, Glycerin, Heizöl, Hydraulikflüssigkeiten, aliphatische Ketone, Kohlendioxid, Kohlensäure, Motorenöle, Methanol, Propan, Flüssiggas, Schmieröle, Schmierfette, Stadtgas, Waschlauge und Wasser.

Temperaturbereich: -40 °C bis +90 °C  
zulässiger Überdruck: max. 10 bar



**Gerade Einschraubstutzen**, Polyamid, Außengewinde konisch nach ISO 7-1

Artikel-Nr.	Gewinde D <sub>2</sub>	für Schlauch LW D <sub>1</sub>	D <sub>3</sub>	L <sub>1</sub>	SW
31.120	M5	3	2,5	19,5	6
31.121	R 1/8	4	2,5	27,0	10
31.122	R 1/8	6	4,0	32,5	10
31.123	R 1/8	8	5,6	38,0	14
31.131	R 1/4	4	2,5	32,0	14
31.131/5	R 1/4	5	3,0	36,0	14
31.132	R 1/4	6	4,0	37,5	14
31.133	R 1/4	8	5,6	41,0	14
31.134	R 1/4	10	7,0	43,5	14
31.141	R 3/8	6	4,0	39,0	17
31.142	R 3/8	8	5,6	41,0	17
31.143	R 3/8	10	7,0	43,5	17
31.144	R 3/8	12	8,6	45,5	17
31.151	R 1/2	8	5,6	49,0	22
31.152	R 1/2	12	8,6	54,0	22
31.153	R 1/2	16	12,0	58,0	22