

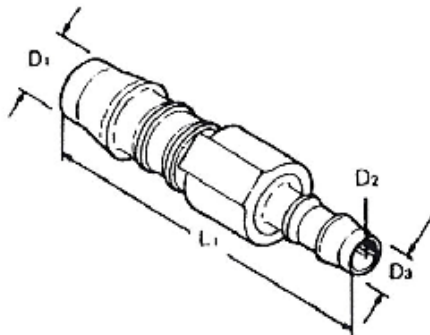
aus Polyamid (PA 6) bzw. Acetalcopolymerisat (POM)

Schlauchverbindungsteile mit hoher Festigkeit, Zähigkeit, geringem Gewicht, Abriebfestigkeit und großer Schlagfestigkeit.

Chemisch beständig gegen:

Aceton, Benzin, Benzol, Butan, Alkohole, Dieselkraftstoffe, Erdöl, Erdgas, Ethanol, Fruchtsäfte, Glycerin, Heizöl, Hydraulikflüssigkeiten, aliphatische Ketone, Kohlendioxid, Kohlensäure, Motorenöle, Methanol, Propan, Flüssiggas, Schmieröle, Schmierfette, Stadtgas, Waschlauge und Wasser.

Temperaturbereich: -40 °C bis +90 °C
Zulässiger Überdruck: max. 10 bar



34.424

Gerade Reduzierstutzen, POM

| Artikel-Nr. | für Schlauch LW | | D ₂ | L ₁ |
|-------------|-----------------|----------------|----------------|----------------|
| | D ₁ | D ₃ | | |
| 34.420 | 4 | 3 | 2,5 | 30,0 |
| 34.421 | 6 | 4 | 2,7 | 42,5 |
| 34.422 | 8 | 4 | 2,7 | 48,0 |
| 34.423 | 8 | 6 | 4,0 | 54,0 |
| 34.424 | 10 | 6 | 4,0 | 58,0 |
| 34.425 | 10 | 8 | 5,6 | 60,5 |
| 34.426 | 12 | 8 | 5,6 | 62,5 |
| 34.427 | 12 | 10 | 7,0 | 64,0 |