

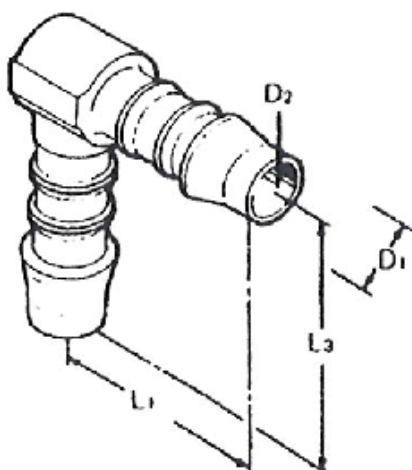
aus Polyamid (PA 6) bzw. Acetalcopolymerisat (POM)

Schlauchverbindungsteile mit hoher Festigkeit, Zähigkeit, geringem Gewicht, Abriebfestigkeit und großer Schlagfestigkeit.

Chemisch beständig gegen:

Aceton, Benzin, Benzol, Butan, Alkohole, Dieselkraftstoffe, Erdöl, Erdgas, Ethanol, Fruchtsäfte, Glycerin, Heizöl, Hydraulikflüssigkeiten, aliphatische Ketone, Kohlendioxid, Kohlensäure, Motorenöle, Methanol, Propan, Flüssiggas, Schmieröle, Schmierfette, Stadtgas, Waschlauge und Wasser.

Temperaturbereich: -40 °C bis +90 °C
Zulässiger Überdruck: max. 10 bar



34.813

Winkel-Schlauchverbindungstutzen, POM

Artikel-Nr.	für Schlauch LW D ₁	für Schlauch LW D ₂	L ₁	L ₃
34.809	3	3	12,5	12,5
34.811	4	3	17,5	19,5
34.811/5	5	3	21,0	22,0
34.812	6	4	25,0	26,0
34.813	8	6	29,0	30,0
34.814	10	7	31,0	33,5
34.815	12	9	34,5	36,0
34.816	13	9	36,5	38,5
34.817	16	12	40,5	45,0
34.818	19	15	43,5	46,0
auf Anfrage	25	21	52,5	52,5