

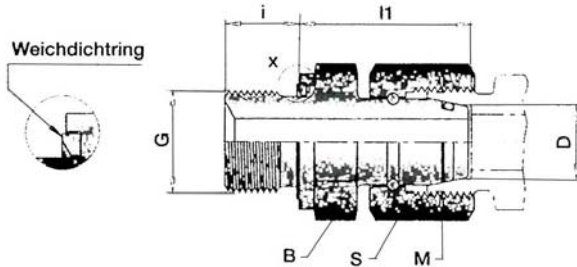
Einstellbare Schneidring-Verschraubungen

»Edelstahl 1.4571« DIN 2353

Artikel-Nr. ES 501 bis ES 584

P 6-286

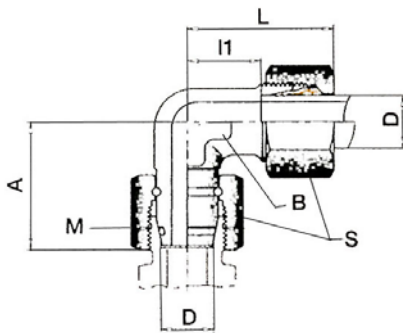
Ausführung mit zylindrischem Gewinde und Weichdichtung aus NBR.



ES 504

Einstellbare gerade Einschraubverschraubung mit Dichtkegel

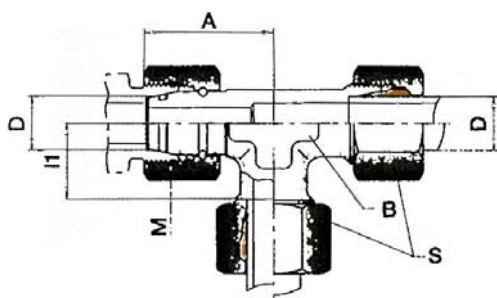
Artikel-Nr.	PN	D Ø	M	G	i	S	B	l ₁	O-Ring
ES 501	315	6	M12x1,5	G 1/8	8,0	14	14	24,5	5,0x1,0
ES 502	315	8	M14x1,5	G 1/4	12,0	17	17	29,5	6,0x1,5
ES 503	315	10	M16x1,5	G 1/4	12,0	19	19	27,5	7,5x1,5
ES 504	315	12	M18x1,5	G 3/8	12,0	22	22	34,0	9,0x1,5
ES 505	315	15	M22x1,5	G 1/2	14,0	27	27	32,0	12,0x2,0
ES 506	315	18	M26x1,5	G 1/2	14,0	32	27	31,5	15,0x2,0
ES 507	160	22	M30x2,0	G 3/4	16,0	36	32	32,5	20,0x2,0



ES 514

Einstellbare Winkelverschraubung mit Dichtkegel

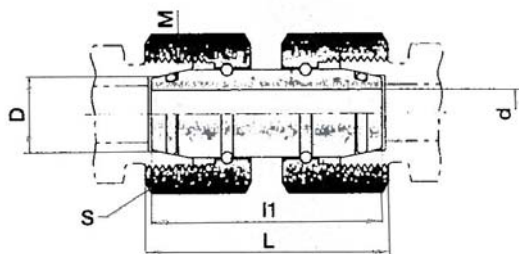
Artikel-Nr.	PN	D Ø	M	S	B	A	L	l ₁	O-Ring
ES 511	315	6	M12x1,5	14	12	26,0	27,0	12,0	5,0x1,0
ES 512	315	8	M14x1,5	17	12	27,5	29,0	14,0	6,0x1,5
ES 513	315	10	M16x1,5	19	14	29,0	30,0	15,0	7,5x1,5
ES 514	315	12	M18x1,5	22	17	29,5	32,0	17,0	9,0x1,5
ES 515	315	15	M22x1,5	27	19	32,5	36,0	21,0	12,0x2,0
ES 516	315	18	M26x1,5	32	24	35,5	40,0	23,5	15,0x2,0
ES 517	160	22	M30x2,0	36	27	38,5	44,0	27,5	20,0x2,0



ES 524

Einstellbare L-Verschraubung mit Dichtkegel

Artikel-Nr.	PN	D Ø	M	S	B	A	I ₁	O-Ring
ES 521	315	6	M12x1,5	14	12	26,0	12,0	5,0x1,0
ES 522	315	8	M14x1,5	17	12	27,5	14,0	6,0x1,5
ES 523	315	10	M16x1,5	19	14	29,0	15,0	7,5x1,5
ES 524	315	12	M18x1,5	22	17	29,5	17,0	9,0x1,5
ES 525	315	15	M22x1,5	27	19	32,5	21,0	12,0x2,0
ES 526	315	18	M26x1,5	32	24	35,5	23,5	15,0x2,0
ES 527	160	22	M30x2,0	36	27	38,5	27,5	20,0x2,0



ES 534

Einstellbare gerade Verschraubung mit Dichtkegel

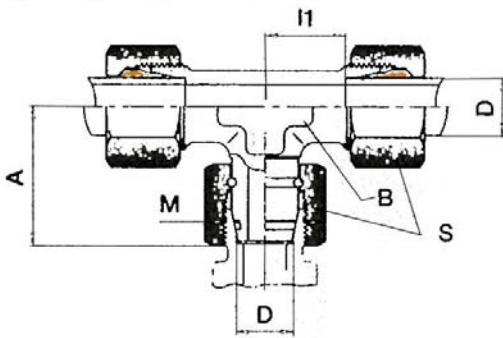
Artikel-Nr.	PN	D Ø	M	S	d	L	I ₁	O-Ring
ES 531	315	6	M12x1,5	14	2,5	38,0	36,0	5,0x1,0
ES 532	315	8	M14x1,5	17	4,0	39,0	36,0	6,0x1,5
ES 533	315	10	M16x1,5	19	6,0	40,0	38,0	7,5x1,5
ES 534	315	12	M18x1,5	22	7,5	40,0	38,0	9,0x1,5
ES 535	315	15	M22x1,5	27	9,5	43,0	41,0	12,0x2,0
ES 536	315	18	M26x1,5	32	12,5	44,5	42,5	15,0x2,0
ES 537	160	22	M30x2,0	36	16,0	49,0	47,0	20,0x2,0

Einstellbare Schneidring-Verschraubungen

»Edelstahl 1.4571« DIN 2353

Artikel-Nr. ES 501 bis ES 584

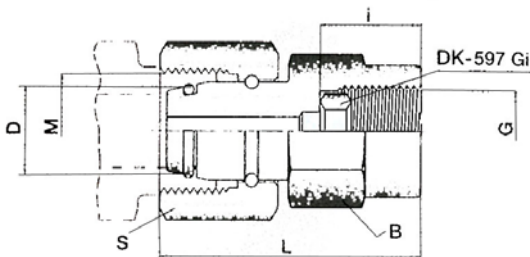
P 6-286



ES 544

Einstellbare T-Verschraubung mit Dichtkegel

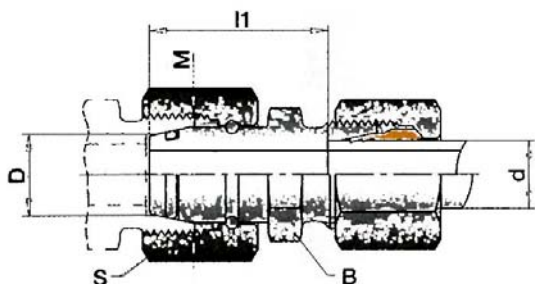
Artikel-Nr.	PN	D Ø	M	S	B	A	I ₁	O-Ring
ES 541	315	6	M12x1,5	14	12	26,0	12,0	5,0x1,0
ES 542	315	8	M14x1,5	17	12	27,5	14,0	6,0x1,5
ES 543	315	10	M16x1,5	19	14	29,0	15,0	7,5x1,5
ES 544	315	12	M18x1,5	22	17	29,5	17,0	9,0x1,5
ES 545	315	15	M22x1,5	27	19	32,5	21,0	12,0x2,0
ES 546	315	18	M26x1,5	32	24	35,5	23,5	15,0x2,0
ES 547	160	22	M30x2,0	36	27	38,5	27,5	20,0x2,0



ES 584

Manometer-Anschlussverschraubung mit Dichtkegel, Innengewinde

Artikel-Nr.	PN	D Ø	G	i	M	S	B	L	O-Ring
ES 581	315	6	G 1/4	14,5	M12x1,5	14	19	35,5	5,0x1,0
ES 582	315	8	G 1/4	14,5	M14x1,5	17	19	37,5	6,0x1,5
ES 583	315	10	G 1/4	14,5	M16x1,5	19	19	36,0	7,5x1,5
ES 584	315	12	G 1/4	14,5	M18x1,5	22	19	36,0	9,0x1,5



ES 562

Reduzierschraubung mit Dichtkegel

Artikel-Nr.	PN	D Ø	d	M	S	B	l ₁	O-Ring
ES 551	315	8	6,0	M14x1,5	17	12	25,5	6,0x1,5
ES 552	315	10	6,0	M16x1,5	19	14	26,0	7,5x1,5
ES 553	315	12	6,0	M18x1,5	22	17	25,0	9,0x1,5
ES 554	315	15	6,0	M22x1,5	27	22	28,5	12,0x2,0
ES 555	315	18	6,0	M26x1,5	32	24	28,0	15,0x2,0
ES 556	160	22	6,0	M30x2,0	36	27	32,0	20,0x2,0
ES 557	315	10	8,0	M16x1,5	19	14	26,0	7,5x1,5
ES 558	315	12	8,0	M18x1,5	22	17	26,0	9,0x1,5
ES 559	315	15	8,0	M22x1,5	27	22	28,5	12,0x2,0
ES 560	315	18	8,0	M26x1,5	32	24	28,0	15,0x2,0
ES 561	160	22	8,0	M30x2,0	36	27	32,0	20,0x2,0
ES 562	315	12	10,0	M18x1,5	22	17	27,5	9,0x1,5
ES 563	315	15	10,0	M22x1,5	27	22	29,5	12,0x2,0
ES 564	315	18	10,0	M26x1,5	32	24	29,0	15,0x2,0
ES 565	160	22	10,0	M30x2,0	36	27	33,0	20,0x2,0
ES 566	315	15	12,0	M22x1,5	27	22	29,5	12,0x2,0
ES 567	315	18	12,0	M26x1,5	32	24	30,0	15,0x2,0
ES 568	160	22	12,0	M30x2,0	36	27	33,0	20,0x2,0
ES 569	315	18	15,0	M26x1,5	32	24	30,0	15,0x2,0
ES 570	160	22	15,0	M30x2,0	36	27	34,0	20,0x2,0
ES 571	160	22	18,0	M30x2,0	36	27	33,5	20,0x2,0