

# Schnellsteckverbinder

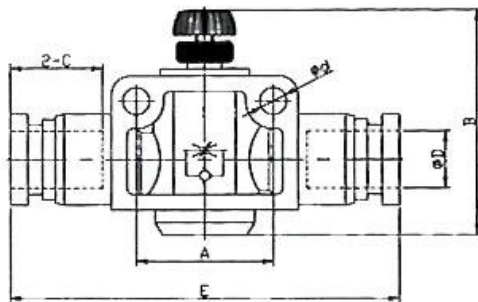
»Blaue Serie«

Artikel-Nr. 181.0404 bis 186.012-12

P 6-330

Unsere Schnellsteckverbinderserie aus Kunststoff bzw. vernickeltem Messing.  
Die Teile sind einsetzbar in Verbindung mit Kunststoffschläuchen und Kupferrohren.

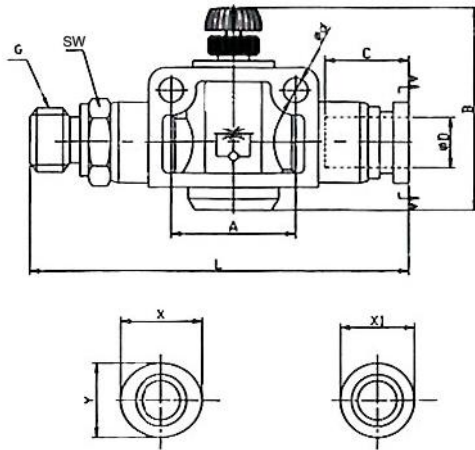
Einsatzbereiche:	Luft, Vakuum
Material:	Kunststoff bzw. Messing vernickelt
Andruckring:	Kunststoff
Arbeitsdruck:	max. 15 bar, Grobvakuum
Temperaturbereich:	-20 °C bis +80 °C
Dichtfläche:	O-Ring im Gehäuse bei zylindrischer Ausführung PTFE-Gewindebeschichtung bei konischer Ausführung
Medium:	Druckluft, Gase, Flüssigkeiten, soweit mit den Materialien verträglich
Empfohlener Schlauch:	PU oder PA (Nylon)



181.0808

## Drosselrückschlagventile, 2 x Steckanschluss

Artikel-Nr.	Ø D	Ø d	A	B (max)	B (min)	E	C
181.0404	4,0	3,2	14,0	30,8	28,3	39,5	14,4
181.0606	6,0	4,3	20,0	47,2	41,0	47,1	15,4
181.0808	8,0	4,3	22,0	51,5	44,4	52,0	16,7
181.1010	10,0	4,3	26,0	55,0	48,0	62,3	19,7
181.1212	12,0	4,3	32,0	57,7	52,3	73,6	22,3



183.014-6

## Drosselrückschlagventile

Anschlussgewinde zylindrisch, Drosselung von Steckverbinder zu Gewinde

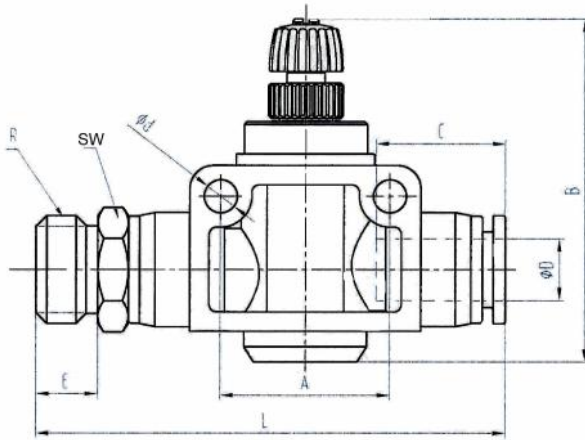
Artikel-Nr.	L	A	B (max)	B (min)	C	Ø D	Ø d	Gewinde G	SW	Ø P
183.018-4	46,5	14,0	31,2	28,9	14,3	4,0	3,2	1/8	12	14,0
183.018-6	53,7	20,0	46,8	41,1	15,4	6,0	4,3	1/8	12	14,0
183.018-8	58,1	22,0	47,4	41,7	16,4	8,0	4,3	1/8	14	14,0
183.014-6	55,1	20,0	47,0	40,8	15,4	6,0	4,3	1/4	14	17,0
183.014-8	59,6	22,0	50,8	44,8	16,4	8,0	4,3	1/4	17	17,0
183.014-10	70,3	26,0	54,0	47,4	18,7	10,0	4,3	1/4	17	17,0
183.014-12	80,6	32,0	55,3	50,3	22,3	12,0	4,3	1/4	21	21,0
183.038-8	61,0	22,0	50,4	44,3	16,4	8,0	4,3	3/8	17	20,0
183.038-10	71,6	26,0	55,3	48,5	18,7	10,0	4,3	3/8	20	20,0
183.038-12	81,3	32,0	57,1	51,8	22,3	12,0	4,3	3/8	21	21,0
183.012-10	76,0	26,0	54,5	48,3	18,7	10,0	4,3	1/2	19	24,0
183.012-12	85,9	32,0	56,8	51,5	22,3	12,0	4,3	1/2	24	24,0

# Schnellsteckverbinder

»Blaue Serie«

Artikel-Nr. 181.0404 bis 186.012-12

P 6-330

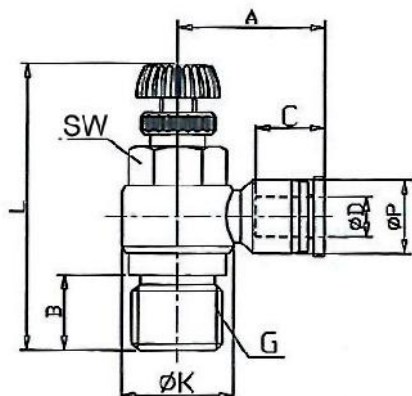


182.014-6

## Drosselrückschlagventile

Anschlussgewinde konisch nach ISO 7-1, Drosselung von Steckverbinder zu Gewinde

Artikel-Nr.	L	A	B (max)	B (min)	C	Ø D	Ø d	Gewinde R	SW	E
182.018-4	45,9	14,0	29,0	26,9	14,4	4,0	3,2	1/8	10	5,5
182.018-6	53,6	20,0	43,0	37,8	15,4	6,0	4,3	1/8	12	5,5
182.018-8	58,4	22,0	47,2	41,5	16,4	8,0	4,3	1/8	14	5,5
182.014-6	56,2	20,0	43,6	38,0	15,4	6,0	4,3	1/4	14	6,5
182.014-8	60,6	22,0	47,1	41,1	16,4	8,0	4,3	1/4	14	6,5
182.014-10	71,4	26,0	55,2	47,6	18,7	10,0	4,3	1/4	17	6,5
182.014-12	82,3	32,0	55,6	51,8	22,3	12,0	4,3	1/4	21	9,5
182.038-8	62,1	22,0	47,2	41,9	16,4	8,0	4,3	3/8	17	7,5
182.038-10	71,8	26,0	54,9	48,3	18,7	10,0	4,3	3/8	17	7,5
182.038-12	83,0	32,0	55,9	51,2	22,3	12,0	4,3	3/8	21	7,5
182.012-10	75,4	26,0	54,6	48,0	18,7	10,0	4,3	1/2	21	9,5
182.012-12	86,2	32,0	56,6	52,0	22,3	12,0	4,3	1/2	21	6,5



187.014-10

## Drosselrückschlagventile

Anschlussgewinde zylindrisch, drehbar, Zuluftdrosselung

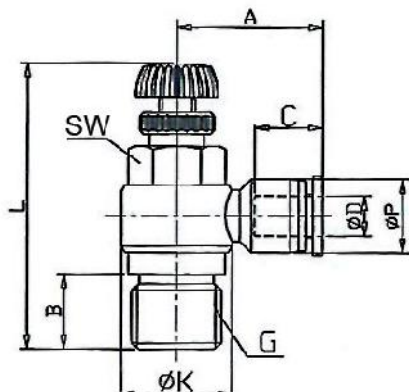
Artikel-Nr.	L (max)	L (min)	A	B	C	Ø D	Ø P	Ø K	Gewinde G	SW
187.005-4	31,9	29,0	20,0	3,5	14,9	4,0	-	-	M5	8
187.005-6	31,9	29,0	21,7	3,5	15,4	6,0	-	-	M5	8
187.018-4	44,0	37,8	22,3	6,0	14,9	4,0	10,0	14,4	1/8	10
187.018-6	44,0	37,8	22,9	6,0	15,4	6,0	12,0	14,4	1/8	10
187.018-8	44,0	37,8	25,3	6,0	17,8	8,0	14,0	14,4	1/8	10
187.018-10	44,0	37,8	30,1	6,0	20,4	10,0	17,0	14,4	1/8	10
187.014-4	51,0	44,0	24,0	8,3	14,9	4,0	10,0	18,3	1/4	14
187.014-6	51,0	44,0	24,9	8,3	15,4	6,0	12,0	18,3	1/4	14
187.014-8	51,0	44,0	28,4	8,3	17,8	8,0	14,0	18,3	1/4	14
187.014-10	51,0	44,0	32,0	8,3	20,4	10,0	17,0	18,3	1/4	14
187.014-12	51,0	44,0	32,0	8,3	22,9	12,0	20,0	18,3	1/4	14
187.038-8	55,0	48,7	29,3	9,5	17,8	8,0	14,0	22,0	3/8	19
187.038-10	55,0	48,7	32,5	9,5	20,4	10,0	17,0	22,0	3/8	19
187.038-12	55,0	48,7	35,3	9,5	22,9	12,0	20,0	22,0	3/8	19
187.012-8	59,2	53,0	32,3	13,0	17,8	8,0	14,0	28,0	1/2	24
187.012-10	59,2	53,0	35,5	13,0	20,4	10,0	17,0	28,0	1/2	24
187.012-12	59,2	53,0	36,3	13,0	22,9	12,0	20,0	28,0	1/2	24

# Schnellsteckverbinder

»Blaue Serie«

Artikel-Nr. 181.0404 bis 186.012-12

P 6-330

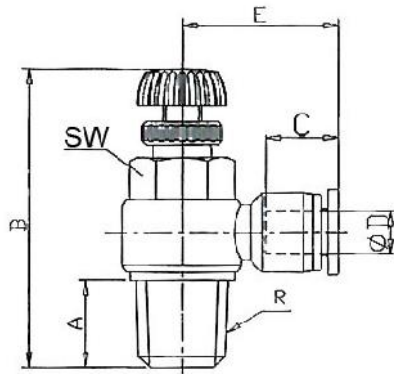


188.018-6

## Drosselrückschlagventile

Anschlussgewinde zylindrisch, drehbar, Abluftdrosselung mit Bezeichnung OUT

Artikel-Nr.	L (max)	L (min)	A	B	C	Ø D	Ø P	Ø K	Gewinde G	SW
188.005-4	31,9	29,0	20,0	3,5	14,9	4,0	-	-	M5	8
188.005-6	31,9	29,0	21,7	3,5	15,4	6,0	-	-	M5	8
188.018-4	44,0	37,8	22,3	6,0	14,9	4,0	10,0	14,4	1/8	10
188.018-6	44,0	37,8	22,9	6,0	15,4	6,0	12,0	14,4	1/8	10
188.018-8	44,0	37,8	25,3	6,0	17,8	8,0	14,0	14,4	1/8	10
188.018-10	44,0	37,8	30,1	6,0	20,4	10,0	17,0	14,4	1/8	10
188.014-4	51,0	44,0	24,0	8,3	14,9	4,0	10,0	18,3	1/4	14
188.014-6	51,0	44,0	24,9	8,3	15,4	6,0	12,0	18,3	1/4	14
188.014-8	51,0	44,0	28,4	8,3	17,8	8,0	14,0	18,3	1/4	14
188.014-10	51,0	44,0	32,0	8,3	20,4	10,0	17,0	18,3	1/4	14
188.014-12	51,0	44,0	32,0	8,3	22,9	12,0	20,0	18,3	1/4	14
188.038-8	55,0	48,7	29,3	9,5	17,8	8,0	14,0	22,0	3/8	19
188.038-10	55,0	48,7	32,5	9,5	20,4	10,0	17,0	22,0	3/8	19
188.038-12	55,0	48,7	35,3	9,5	22,9	12,0	20,0	22,0	3/8	19
188.012-8	59,2	53,0	32,3	13,0	17,8	8,0	14,0	28,0	1/2	24
188.012-10	59,2	53,0	35,5	13,0	20,4	10,0	17,0	28,0	1/2	24
188.012-12	59,2	53,0	36,3	13,0	22,9	12,0	20,0	28,0	1/2	24



185.014-10

**Drosselrückschlagventile**

Anschlussgewinde konisch, drehbar, Zuluftdrosselung, Gewinde nach ISO 7-1

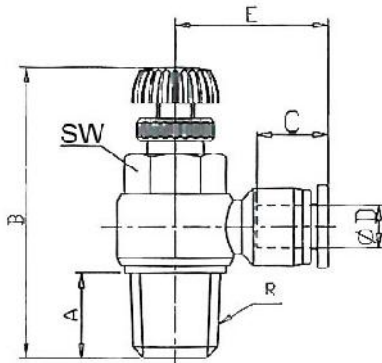
Artikel-Nr.	Ø D	Gewinde R	A	SW	E	B (max)	B (min)	C	L
185.018-4	4,0	1/8	7,5	10	22,3	44,0	37,8	14,9	37,8
185.018-6	6,0	1/8	7,5	10	22,9	44,0	37,8	15,4	37,8
185.018-8	8,0	1/8	7,5	10	25,3	44,0	37,8	17,8	37,8
185.018-10	10,0	1/8	7,5	10	30,1	44,0	37,8	20,5	37,8
185.014-4	4,0	1/4	11,2	14	24,1	51,0	44,0	14,9	44,0
185.014-6	6,0	1/4	11,2	14	24,9	51,0	44,0	15,4	44,0
185.014-8	8,0	1/4	11,2	14	28,4	51,0	44,0	17,8	44,0
185.014-10	10,0	1/4	11,2	14	32,0	51,0	44,0	20,5	44,0
185.014-12	12,0	1/4	11,2	14	32,0	51,0	44,0	22,9	44,0
185.038-6	6,0	3/8	12,3	19	26,6	55,0	48,7	15,4	48,7
185.038-8	8,0	3/8	12,3	19	29,2	55,0	48,7	17,8	48,7
185.038-10	10,0	3/8	12,3	19	32,5	55,0	48,7	20,5	48,7
185.038-12	12,0	3/8	12,3	19	35,3	55,0	48,7	22,9	48,7
185.012-6	6,0	1/2	14,0	24	29,6	59,2	53,0	15,4	53,0
185.012-8	8,0	1/2	14,0	24	32,3	59,2	53,0	17,8	53,0
185.012-10	10,0	1/2	14,0	24	35,5	59,2	53,0	20,5	53,0
185.012-12	12,0	1/2	14,0	24	36,3	59,2	53,0	22,9	53,0

# Schnellsteckverbinder

»Blaue Serie«

Artikel-Nr. 181.0404 bis 186.012-12

P 6-330



186.014-10

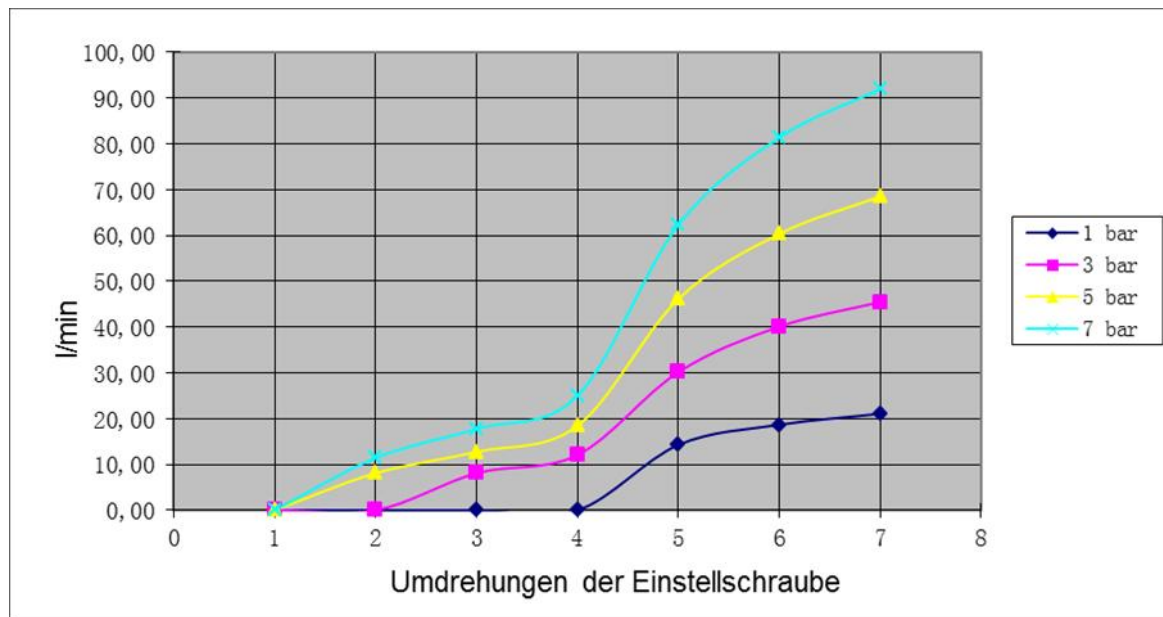
## Drosselrückschlagventile

Anschlussgewinde konisch, drehbar, Abluftdrosselung mit Bezeichnung OUT, Gewinde nach ISO 7-1

Artikel-Nr.	Ø D	Gewinde R	A	SW	E	B (max)	B (min)	C	L
186.018-4	4,0	1/8	7,5	10	22,3	44,0	37,8	14,9	36,7
186.018-6	6,0	1/8	7,5	10	22,9	44,0	37,8	15,4	36,7
186.018-8	8,0	1/8	7,5	10	24,8	44,0	37,8	17,8	36,7
186.018-10	10,0	1/8	7,5	10	30,1	44,0	37,8	20,5	36,7
186.014-4	4,0	1/4	11,2	14	24,1	51,0	44,0	14,9	44,2
186.014-6	6,0	1/4	11,2	14	24,9	51,0	44,0	15,4	44,2
186.014-8	8,0	1/4	11,2	14	28,4	51,0	44,0	17,8	44,2
186.014-10	10,0	1/4	11,2	14	32,0	51,0	44,0	20,5	44,2
186.014-12	12,0	1/4	11,2	14	32,0	51,0	44,0	22,9	44,2
186.038-6	6,0	3/8	12,3	19	26,6	55,0	48,7	15,4	49,0
186.038-8	8,0	3/8	12,3	19	29,2	55,0	48,7	17,8	49,0
186.038-10	10,0	3/8	12,3	19	32,5	55,0	48,7	20,5	49,0
186.038-12	12,0	3/8	12,3	19	35,3	55,0	48,7	22,9	49,0
186.012-6	6,0	1/2	14,0	24	29,6	59,2	53,0	15,4	55,8
186.012-8	8,0	1/2	14,0	24	32,3	59,2	53,0	17,8	55,8
186.012-10	10,0	1/2	14,0	24	35,5	59,2	53,0	20,5	55,8
186.012-12	12,0	1/2	14,0	24	36,3	59,2	53,0	22,9	55,8

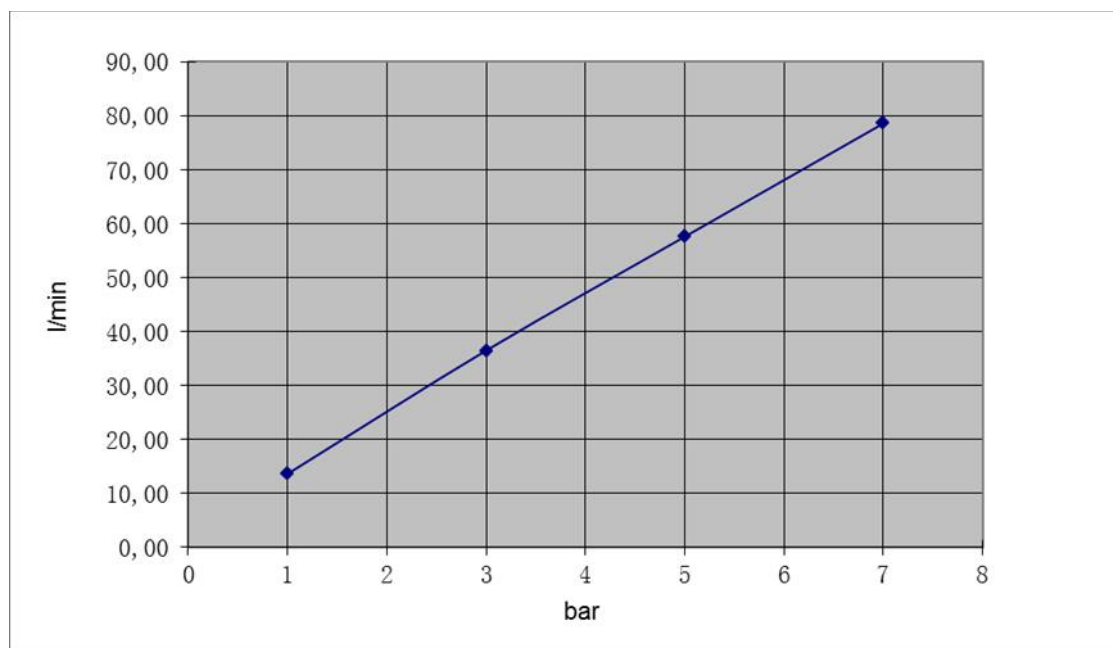
**Durchflüsse zu Artikel-Nr. 188.005-4 und 188.005-6**

	1	2	3	4	5	6	7
1 bar	0,00	0,00	0,00	0,00	14,27	18,66	21,07
3 bar	0,00	0,00	8,10	12,08	30,18	40,09	45,45
5 bar	0,01	8,10	12,73	18,45	46,14	60,34	68,50
7 bar	0,01	11,43	17,77	25,01	62,32	81,38	91,97



**Freier Durchgang**

Druck - bar	1	3	5	7
Durchfluss - l/min	13,62	36,50	57,60	78,60





# Schnellsteckverbinder

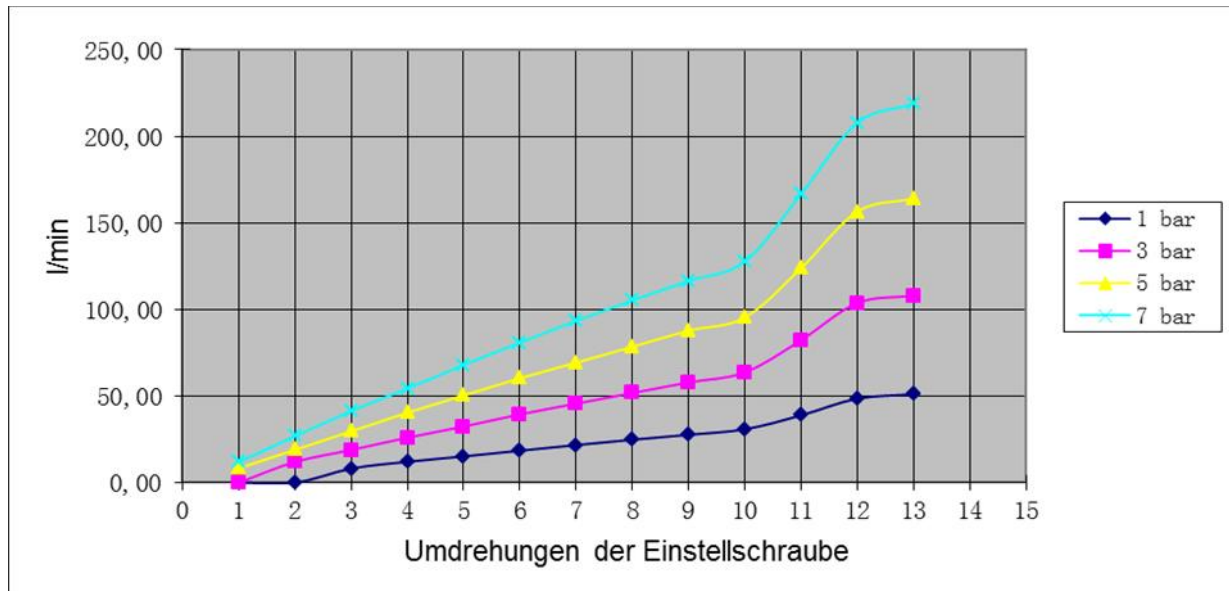
»Blaue Serie«

Artikel-Nr. 181.0404 bis 186.012-12

P 6-330

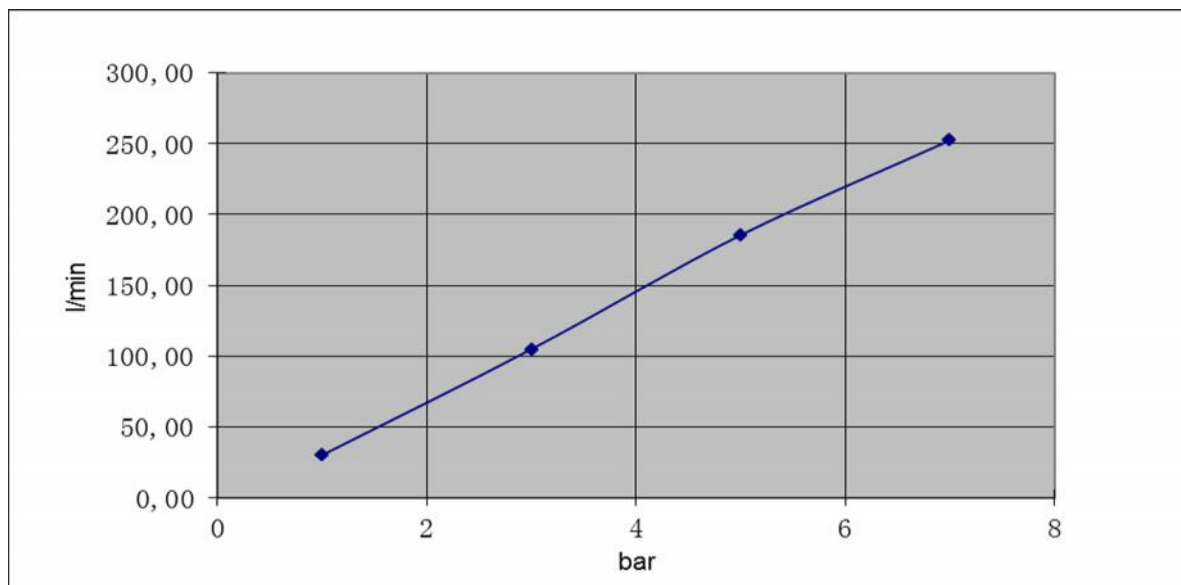
## Durchflüsse zu Artikel-Nr. 188.018-4, 188.018-6 und 188.018-8; 186.018-4, 186.018-6 und 186.018-8

	0	1	2	3	4	5	6	7	8	9	10	11	12	13
1 bar	0,00	0,00	0,00	8,10	12,04	15,14	18,47	21,72	24,76	27,65	30,82	38,87	48,51	50,99
3 bar	0,00	0,00	11,93	18,86	25,95	32,41	39,41	45,59	51,74	57,89	63,68	82,28	103,71	107,91
5 bar	0,00	8,26	18,93	29,59	40,36	50,37	60,24	69,27	78,43	87,76	95,39	123,85	156,48	164,07
7 bar	0,00	11,84	26,82	41,33	54,37	67,93	80,91	93,42	105,22	116,51	127,59	166,75	207,75	218,75



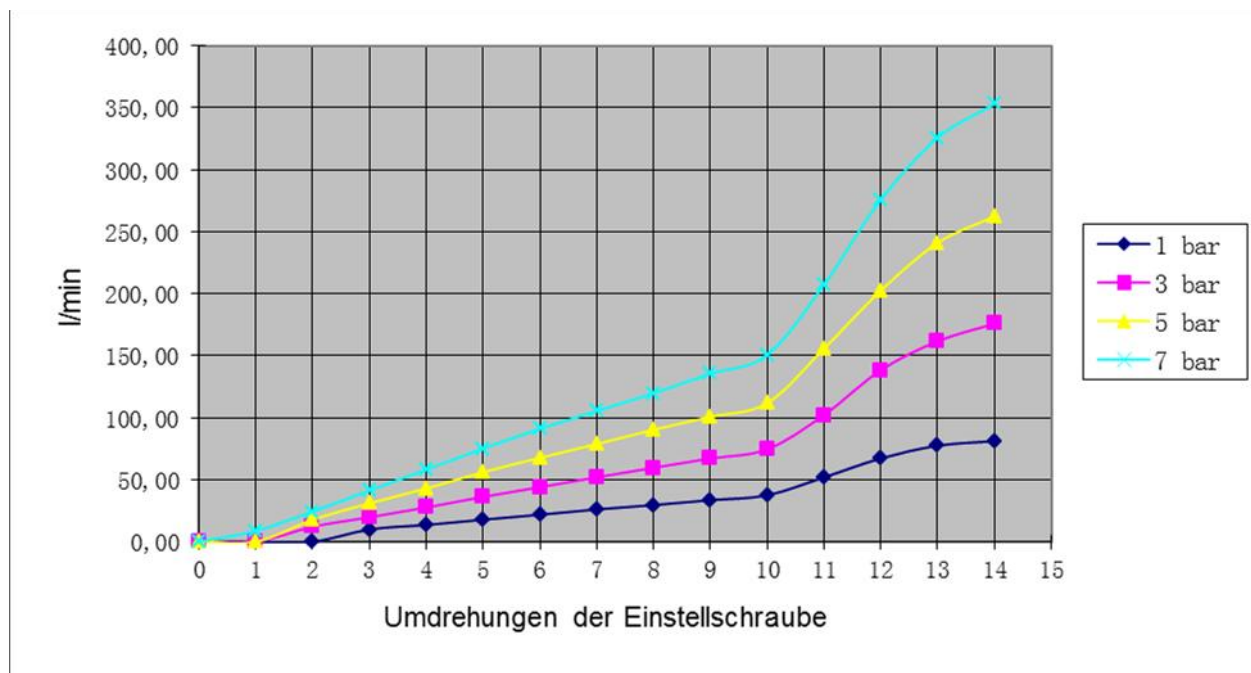
## Freier Durchgang

Druck - bar	1	3	5	7
Durchfluss - l/min	30,30	105,00	185,48	252,31



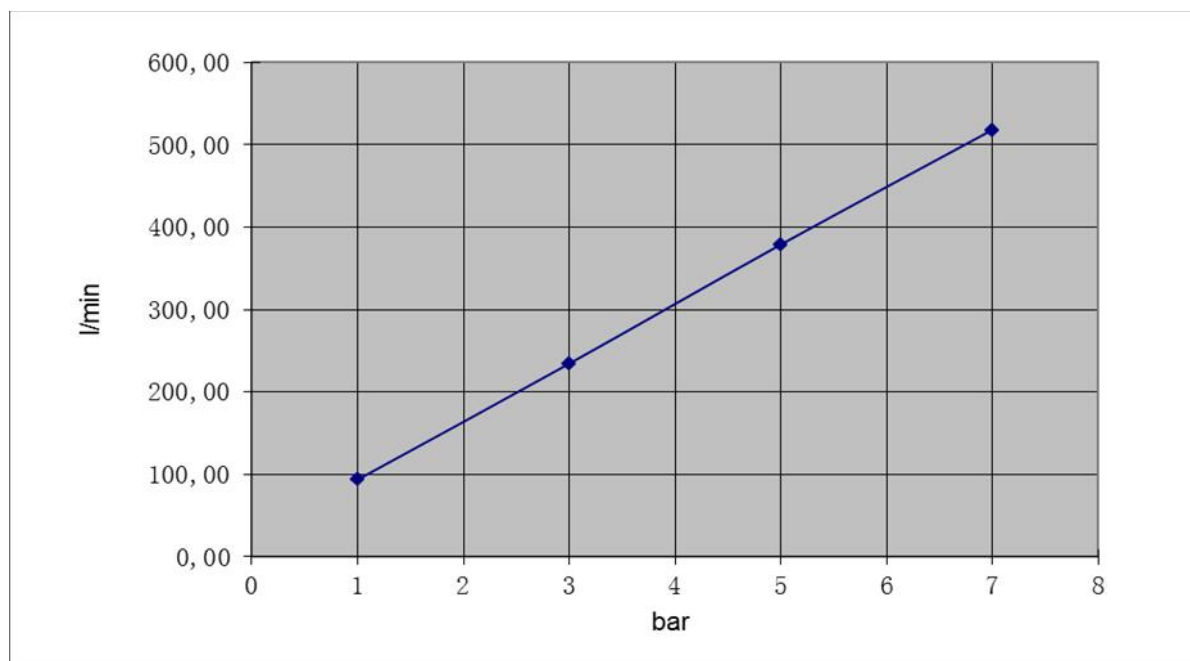
Durchflüsse zu Artikel-Nr. 188.014-6, 188.014-8 und 188.014-10; 186.014-6, 186.014-8 und 186.014-10

	0	1	2	3	4	5	6	7	8	9	10	11	12	13	14
1 bar	0,00	0,00	0,01	9,88	13,50	17,75	21,80	26,06	29,57	33,53	37,46	51,92	67,16	77,45	81,14
3 bar	0,00	0,00	12,06	19,72	27,60	36,15	44,01	51,93	59,66	67,12	74,58	102,21	138,39	161,70	175,86
5 bar	0,13	0,00	17,72	31,02	42,95	56,06	67,66	78,79	90,33	100,75	111,83	155,75	202,57	241,09	262,37
7 bar	0,01	8,78	24,36	41,24	58,14	75,12	91,13	105,34	119,82	135,47	150,71	207,39	275,80	325,70	353,15



**Freier Durchgang**

Druck - bar	1	3	5	7
Durchfluss - l/min	93,55	234,41	378,98	518,19



# Schnellsteckverbinder

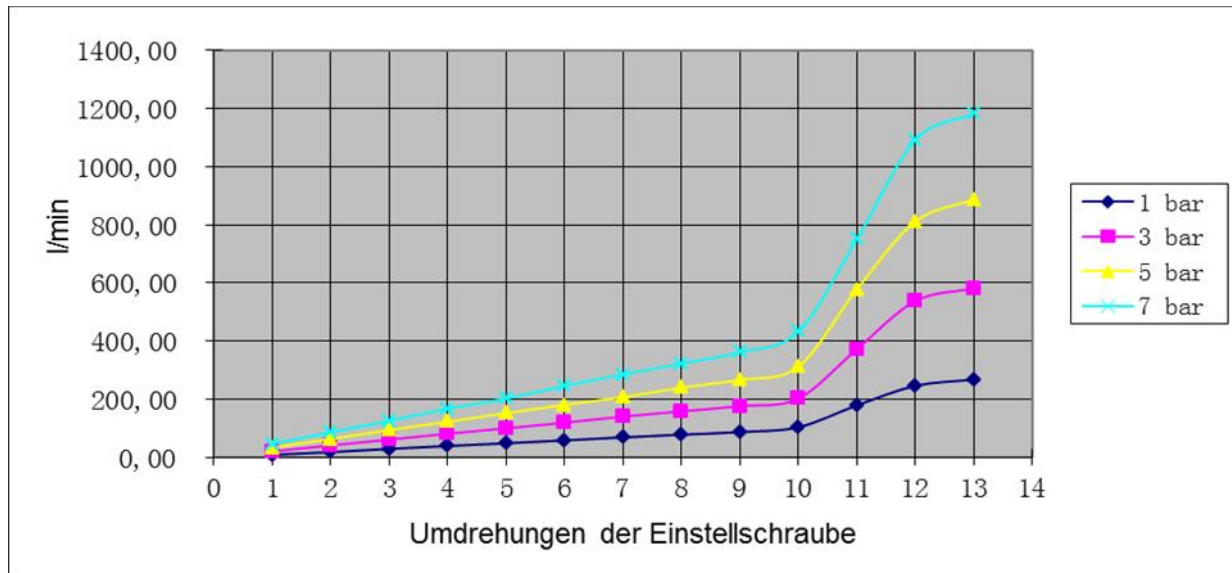
»Blaue Serie«

Artikel-Nr. 181.0404 bis 186.012-12

P 6-330

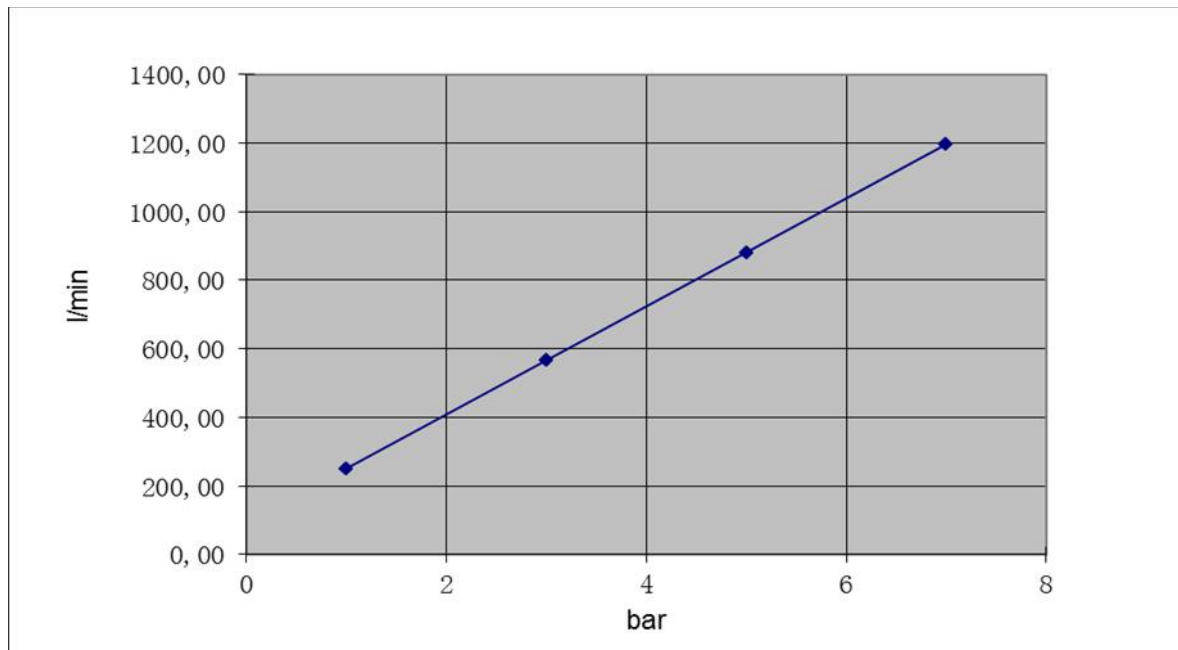
Durchflüsse zu Artikel-Nr. 188.038-8, 188.038-10 und 188.038-12; 186.0138-6, 186.038-8 und 186.038-10

	1	2	3	4	5	6	7	8	9	10	11	12	13
1 bar	9,22	18,54	29,63	39,55	49,21	58,98	69,34	78,72	87,64	104,22	179,24	246,45	268,07
3 bar	21,09	41,88	61,52	81,93	100,39	120,00	140,77	158,96	176,57	202,83	372,27	537,98	581,49
5 bar	33,99	64,07	94,28	123,36	152,83	181,05	207,78	240,49	267,20	312,19	577,88	810,92	887,45
7 bar	47,13	87,24	126,42	167,72	202,60	246,45	285,40	323,02	362,16	432,43	750,53	1090,98	1183,22



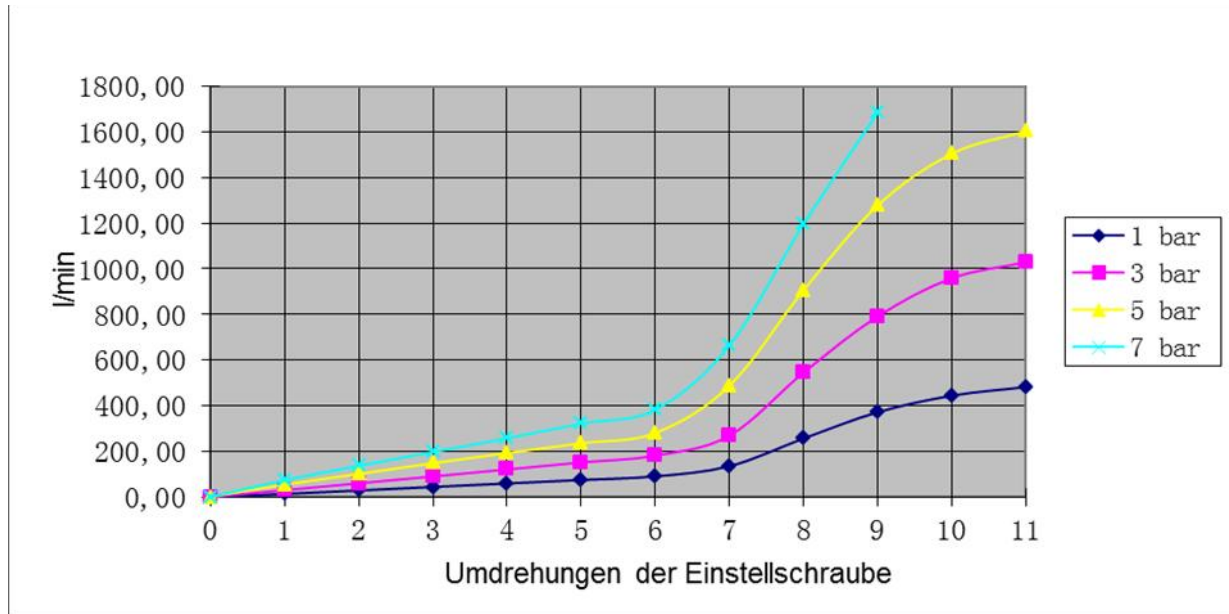
## Freier Durchgang

Druck - bar	1	3	5	7
Durchfluss - l/min	251,15	566,50	881,35	1196,54



**Durchflüsse zu Artikel-Nr. 188.012-8, 188.012-10 und 188.012-12; 186.012-8, 186.012-10 und 186.012-12**

	0	1	2	3	4	5	6	7	8	9	10	11
1 bar	0,00	12,96	28,09	43,70	58,98	74,37	90,11	134,66	256,28	371,36	443,91	481,96
3 bar	0,00	29,73	59,59	89,80	120,29	151,26	180,84	268,78	545,48	791,67	958,91	1028,69
5 bar	0,00	53,92	100,73	147,81	192,32	235,39	280,57	487,92	906,52	1278,55	1504,68	1603,00
7 bar	0,00	73,49	136,74	197,20	257,16	321,73	381,90	664,30	1196,58	1684,88		



**Freier Durchgang**

Druck - bar	1	3	5	7
Durchfluss - l/min	247,42	767,17	1219,37	1653,10

