

Schnellsteckverbinder

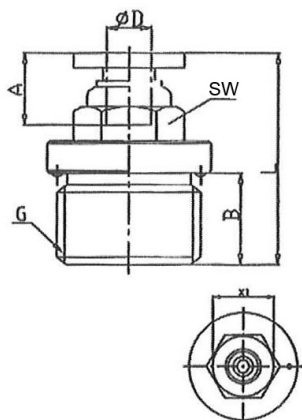
»Blaue Serie«

Artikel-Nr. 122.005-4 bis 134.012-12

P 6-327

Unsere Schnellsteckverbinderserie aus Kunststoff bzw. vernickeltem Messing.
Die Teile sind einsetzbar in Verbindung mit Kunststoffschläuchen und Kupferrohren.

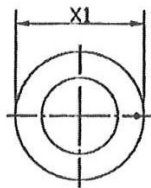
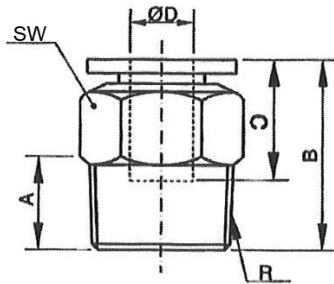
Arbeitsdruck:	max. 15 bar, Grobvakuum
Temperaturbereich:	-20 °C bis +80 °C
Material:	Kunststoff bzw. Messing vernickelt
Andruckring:	Kunststoff
Dichtfläche:	O-Ring im Gehäuse bei zylindrischer Ausführung PTFE-Gewindebeschichtung bei konischer Ausführung
Medium:	Druckluft, Gase, Flüssigkeiten, soweit mit den Materialien verträglich
Einsatzbereiche:	Luft, Vakuum
Empfohlener Schlauch:	PU oder PA (Nylon)



122.014-10

Gerader Einschraubsteckverbinder, Außengewinde zylindrisch mit O-Ring

Artikel-Nr.	L	A	B	ØD	Gewinde	SW	Innen-sechskant	X1
122.005-4	20,8	14,9	4,0	4	M5	10	2,0	10,0
122.005-6	22,2	16,0	4,0	6	M5	12	2,0	12,0
122.018-4	19,3	14,9	5,5	4	G 1/8	10	3,0	10,0
122.018-6	20,2	16,0	5,5	6	G 1/8	12	4,0	12,0
122.018-8	27,1	18,1	5,5	8	G 1/8	14	5,0	14,0
122.018-10	28,9	20,3	5,5	10	G 1/8	17	5,0	17,0
122.018-12	31,6	22,7	5,5	12	G 1/8	21	5,0	20,0
122.014-4	17,4	14,9	6,5	4	G 1/4	10	3,0	10,0
122.014-6	20,9	16,0	6,5	6	G 1/4	12	4,0	12,0
122.014-8	23,0	18,1	6,5	8	G 1/4	14	5,0	14,0
122.014-10	29,9	20,3	6,5	10	G 1/4	17	6,0	17,0
122.014-12	32,6	22,7	6,5	12	G 1/4	21	6,0	20,0
122.038-6	19,5	16,0	7,5	6	G 3/8	12	4,0	12,0
122.038-8	22,1	18,1	7,5	8	G 3/8	14	6,0	14,0
122.038-10	25,9	20,3	7,5	10	G 3/8	17	8,0	17,0
122.038-12	28,6	22,7	7,5	12	G 3/8	21	8,0	20,0
122.038-16	36,1	24,0	7,5	16	G 3/8	24	8,0	23,5
122.012-6	22,6	16,0	9,5	6	G 1/2	12	4,0	12,0
122.012-8	23,2	18,1	9,5	8	G 1/2	14	6,0	14,0
122.012-10	24,5	20,3	9,5	10	G 1/2	17	8,0	17,0
122.012-12	31,1	22,7	9,5	12	G 1/2	21	8,0	20,0
122.012-16	38,1	25,0	9,5	16	G 1/2	24	10,0	23,5



123.014-10

Gerader Einschraubsteckverbinder

Außengewinde konisch mit PTFE-Gewindebeschichtung, Gewinde nach ISO 7-1

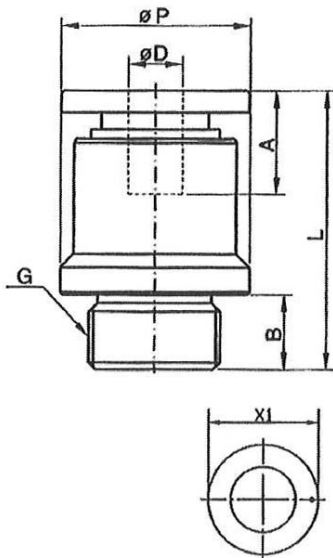
Artikel-Nr.	D	Gewinde	A	B	SW	Innen-sechskant	X1	C
123.018-4	4	R 1/8	7,5	19,8	10	3,0	10,0	14,9
123.018-6	6	R 1/8	7,5	20,7	12	4,0	12,0	16,0
123.018-8	8	R 1/8	7,5	27,1	14	5,0	14,0	18,1
123.018-10	10	R 1/8	7,5	29,6	17	5,0	17,0	20,3
123.018-12	12	R 1/8	7,5	31,6	21	5,0	20,0	22,7
123.014-4	4	R 1/4	9,5	17,9	14	3,0	10,0	14,9
123.014-6	6	R 1/4	9,5	22,5	14	4,0	12,0	16,0
123.014-8	8	R 1/4	9,5	24,6	14	5,0	14,0	18,1
123.014-10	10	R 1/4	9,5	30,9	17	6,0	17,0	20,3
123.014-12	12	R 1/4	9,5	33,6	21	6,0	20,0	22,7
123.038-6	6	R 3/8	10,5	20,1	17	4,0	12,0	16,0
123.038-8	8	R 3/8	10,5	24,6	17	6,0	14,0	18,1
123.038-10	10	R 3/8	10,5	26,9	17	8,0	17,0	20,3
123.038-12	12	R 3/8	10,5	29,6	21	8,0	20,0	22,7
123.038-16	16	R 3/8	10,5	38,1	24	8,0	23,5	25,0
123.012-6	6	R 1/2	13,5	24,1	21	4,0	12,0	16,0
123.012-8	8	R 1/2	13,5	25,6	21	6,0	14,0	18,1
123.012-10	10	R 1/2	13,5	25,3	21	8,0	17,0	20,3
123.012-12	12	R 1/2	13,5	32,6	21	8,0	20,0	22,7
123.012-16	16	R 1/2	13,5	35,1	24	10,0	23,5	25,0

Schnellsteckverbinder

»Blaue Serie«

Artikel-Nr. 122.005-4 bis 134.012-12

P 6-327



207.018-10

Gerader Einschraubsteckverbinder rund, Außengewinde zylindrisch mit O-Ring

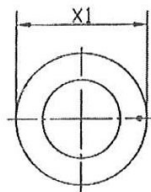
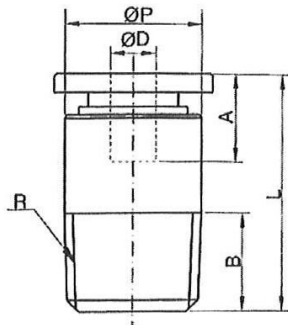
Artikel-Nr.	L	A	B	Ø D	Ø P	Gewinde	Innen-sechskant	X1
207.005-4	20,8	14,6	4,0	4	10,0	M5	2,0	10,0
207.005-6	22,4	16,2	4,0	6	12,0	M5	2,0	12,0
207.018-4	19,3	14,9	5,5	4	14,0	G 1/8	3,0	10,0
207.018-6	20,2	16,0	5,5	6	14,0	G 1/8	4,0	12,0
207.018-8	27,0	18,2	5,5	8	14,0	G 1/8	5,0	14,0
207.018-10	28,9	20,3	5,5	10	17,0	G 1/8	5,0	17,0
207.018-12	31,6	22,7	5,5	12	20,0	G 1/8	5,0	20,0
207.014-4	18,0	14,9	6,5	4	17,0	G 1/4	3,0	10,0
207.014-6	20,9	16,0	6,5	6	17,0	G 1/4	4,0	12,0
207.014-8	23,0	18,2	6,5	8	17,0	G 1/4	5,0	14,0
207.014-10	29,9	20,3	6,5	10	17,0	G 1/4	6,0	17,0
207.014-12	32,6	22,7	6,5	12	21,0	G 1/4	6,0	20,0
207.038-6	19,5	16,0	7,5	6	20,0	G 3/8	4,0	12,0
207.038-8	22,1	18,2	7,5	8	20,0	G 3/8	6,0	14,0
207.038-10	25,9	20,3	7,5	10	20,0	G 3/8	8,0	17,0
207.038-12	28,6	22,7	7,5	12	21,0	G 3/8	8,0	20,0
207.038-16	35,1	25,0	7,5	16	24,0	G 3/8	8,0	23,5
207.012-8	24,1	18,2	9,5	8	24,0	G 1/2	6,0	14,0
207.012-10	25,3	20,3	9,5	10	24,0	G 1/2	8,0	17,0
207.012-12	31,1	22,7	9,5	12	24,0	G 1/2	8,0	20,0
207.012-16	38,1	25,0	9,5	16	24,0	G 1/2	10,0	23,5

P 6-327

Schnellsteckverbinder

»Blaue Serie«

Artikel-Nr. 122.005-4 bis 134.012-12



208.018-10

Gerader Einschraubsteckverbinder rund, Außengewinde konisch mit PTFE-Gewindebeschichtung

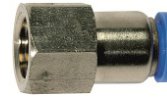
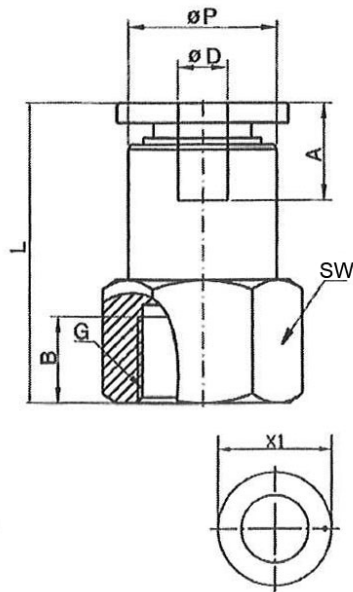
Artikel-Nr.	L	A	B	Ø D	Gewinde	Ø P	Innen-sechskant	X1
208.018-4	19,8	14,9	7,5	4	R 1/8	10,0	3,0	10,0
208.018-6	20,7	16,0	7,5	6	R 1/8	12,0	4,0	12,0
208.018-8	27,1	18,2	7,5	8	R 1/8	14,0	5,0	14,0
208.018-10	29,6	20,3	7,5	10	R 1/8	17,0	5,0	17,0
208.014-4	17,9	14,0	9,5	4	R 1/4	14,0	3,0	10,0
208.014-6	22,5	16,0	9,5	6	R 1/4	14,0	4,0	12,0
208.014-8	24,6	18,2	9,5	8	R 1/4	14,0	5,0	14,0
208.014-10	30,9	20,3	9,5	10	R 1/4	17,0	6,0	17,0
208.038-6	20,1	16,0	10,5	6	R 3/8	17,0	4,0	12,0
208.038-8	24,6	18,2	10,5	8	R 3/8	17,0	6,0	14,0
208.038-10	26,9	20,3	10,5	10	R 3/8	17,0	8,0	17,0
208.038-12	29,6	22,7	10,5	12	R 3/8	21,0	8,0	20,0
208.038-16	38,1	25,0	10,5	16	R 3/8	24,0	8,0	23,5
208.012-6	24,1	16,0	13,5	6	R 1/2	21,0	4,0	12,0
208.012-8	25,6	18,2	13,5	8	R 1/2	21,0	6,0	14,0
208.012-10	25,3	20,3	13,5	10	R 1/2	21,0	8,0	17,0
208.012-12	32,6	22,7	13,5	12	R 1/2	21,0	8,0	20,0
208.012-16	35,1	25,0	13,5	16	R 1/2	24,0	10,0	23,5

Schnellsteckverbinder

»Blaue Serie«

Artikel-Nr. 122.005-4 bis 134.012-12

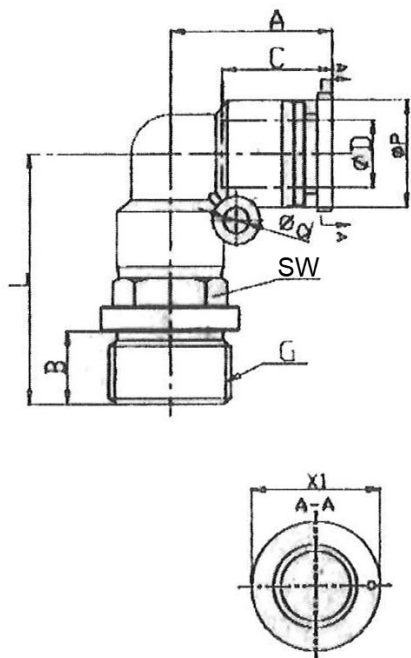
P 6-327



124.014-8

Gerader Aufschraubsteckverbinder, Innengewinde zylindrisch

Artikel-Nr.	L	A	B	ØP	ØD	Gewinde	SW	X1
124.005-4	21,3	14,6	5,0	10,0	4	M5x0,8	10	10,0
124.005-6	22,2	16,2	5,0	12,0	6	M5x0,8	12	12,0
124.018-4	23,8	14,6	7,0	10,0	4	G 1/8	14	10,0
124.018-6	25,2	16,2	7,0	12,0	6	G 1/8	14	12,0
124.018-8	27,1	18,1	7,0	14,0	8	G 1/8	14	14,0
124.014-4	26,8	16,2	10,0	10,0	4	G 1/4	17	10,0
124.014-6	28,2	16,2	10,0	12,0	6	G 1/4	17	12,0
124.014-8	30,1	18,1	10,0	14,0	8	G 1/4	17	14,0
124.014-10	32,2	20,5	10,0	17,0	10	G 1/4	17	17,0
124.014-12	34,6	21,7	10,0	20,0	12	G 1/4	17	20,0
124.038-6	29,2	16,2	11,0	12,0	6	G 3/8	21	12,0
124.038-8	31,1	18,1	11,0	14,0	8	G 3/8	21	14,0
124.038-10	33,4	20,5	11,0	17,0	10	G 3/8	21	17,0
124.038-12	35,6	21,7	11,0	20,0	12	G 3/8	21	20,0
124.012-6	31,2	16,2	13,0	12,0	6	G 1/2	24	12,0
124.012-8	33,1	18,1	13,0	14,0	8	G 1/2	24	14,0
124.012-10	35,2	20,5	13,0	17,0	10	G 1/2	24	17,0
124.012-12	37,6	21,7	13,0	20,0	12	G 1/2	24	20,0



125.014-8

Winkleinschraubverschraubung, drehbar, Außengewinde zylindrisch mit O-Ring

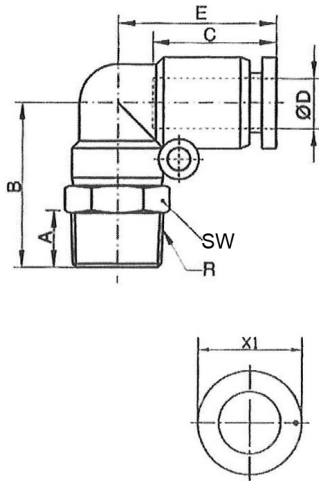
Artikel-Nr.	L	A	B	C	Ød	ØD	SW	Gewinde	X1
125.005-4	21,5	17,5	4,0	14,9	-	4	10	M5	10,0
125.005-6	22,7	19,0	4,0	15,7	-	6	10	M5	12,0
125.018-4	24,5	17,5	5,5	14,9	3,2	4	12	G 1/8	10,0
125.018-6	25,7	18,7	5,5	15,4	3,2	6	14	G 1/8	12,0
125.018-8	29,0	22,5	5,5	17,8	3,2	8	14	G 1/8	14,0
125.014-4	26,0	17,5	6,5	14,9	3,2	4	12	G 1/4	10,0
125.014-6	27,2	18,7	6,5	15,7	3,2	6	14	G 1/4	12,0
125.014-8	30,5	22,5	6,5	17,8	3,2	8	17	G 1/4	14,0
125.014-10	34,8	27,2	6,5	20,5	4,2	10	17	G 1/4	17,0
125.014-12	36,1	29,3	6,5	22,9	4,2	12	21	G 1/4	20,0
125.038-6	28,7	18,7	7,5	15,4	3,2	6	14	G 3/8	12,0
125.038-8	32,0	22,5	7,5	17,8	3,2	8	17	G 3/8	14,0
125.038-10	36,3	27,2	7,5	20,5	4,2	10	20	G 3/8	17,0
125.038-12	37,1	29,3	7,5	22,9	4,2	12	21	G 3/8	20,0
125.038-16	40,5	32,5	7,5	24,0	4,5	16	24	G 3/8	23,5
125.012-6	32,2	18,7	9,5	15,7	3,2	6	14	G 1/2	12,0
125.012-8	35,5	22,5	9,5	17,8	4,2	8	17	G 1/2	14,0
125.012-10	39,8	27,2	9,5	20,7	4,2	10	19	G 1/2	17,0
125.012-12	40,6	29,6	9,5	22,9	4,2	12	24	G 1/2	20,0
125.012-16	44,0	32,5	9,5	24,0	4,5	16	24	G 1/2	23,5

Schnellsteckverbinder

»Blaue Serie«

Artikel-Nr. 122.005-4 bis 134.012-12

P 6-327



126.014-8

Winkeleinschraubverschraubung, drehbar

Außengewinde konisch mit PTFE-Gewindebeschichtung, Gewinde nach ISO 7-1

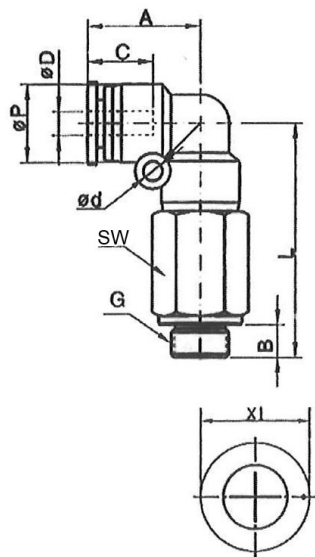
Artikel-Nr.	ØD	Gewinde	A	B	E	SW	X1	C
126.018-4	4	R 1/8	7,5	24,0	17,5	10	10,0	14,9
126.018-6	6	R 1/8	7,5	25,7	18,7	12	12,0	15,4
126.018-8	8	R 1/8	7,5	29,5	22,5	14	14,0	17,7
126.014-4	4	R 1/4	9,5	27,0	17,5	14	10,0	14,9
126.014-6	6	R 1/4	9,5	28,2	18,7	14	12,0	15,4
126.014-8	8	R 1/4	9,5	31,5	22,5	14	14,0	17,7
126.014-10	10	R 1/4	9,5	36,3	27,2	17	17,0	20,5
126.014-12	12	R 1/4	9,5	38,5	29,3	21	20,0	22,9
126.038-6	6	R 3/8	10,5	29,7	18,7	17	12,0	15,4
126.038-8	8	R 3/8	10,5	33,0	22,5	17	14,0	17,7
126.038-10	10	R 3/8	10,5	37,3	27,2	17	17,0	20,5
126.038-12	12	R 3/8	10,5	39,5	29,3	21	20,0	22,9
126.038-16	16	R 3/8	10,5	43,5	32,5	24	23,5	24,0
126.012-6	6	R 1/2	13,5	33,2	18,7	21	12,0	15,4
126.012-8	8	R 1/2	13,5	36,5	22,5	21	14,0	17,7
126.012-10	10	R 1/2	13,5	40,8	27,2	21	17,0	20,5
126.012-12	12	R 1/2	13,5	42,5	29,3	21	20,0	22,9
126.012-16	16	R 1/2	13,5	46,5	32,5	24	23,5	24,0

P 6-327

Schnellsteckverbinder

»Blaue Serie«

Artikel-Nr. 122.005-4 bis 134.012-12



127.014-8

Winkelschraubverschraubung, lang, drehbar, Außengewinde zylindrisch mit O-Ring

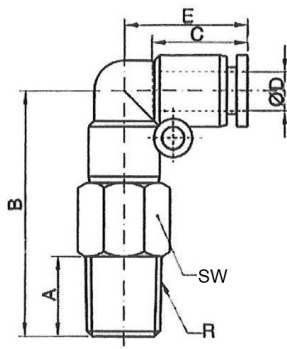
Artikel-Nr.	L	A	B	C	ØP	ØD	SW	Gewinde	Ød	X1
127.005-4	33,5	17,5	4,0	14,9	-	4	8	M5	-	10,0
127.005-6	36,7	19,0	4,0	15,7	-	6	12	M5	-	12,0
127.018-4	35,5	17,5	5,5	14,9	11,0	4	14	G 1/8	3,2	10,0
127.018-6	39,2	18,7	5,5	15,4	13,0	6	14	G 1/8	3,2	12,0
127.018-8	44,3	22,5	5,5	17,8	14,8	8	14	G 1/8	3,2	14,0
127.018-10	54,3	27,2	5,5	20,5	18,4	10	17	G 1/8	4,2	17,0
127.018-12	59,5	29,3	5,5	22,9	21,0	12	21	G 1/8	4,2	20,0
127.014-4	38,0	17,5	6,5	14,9	11,0	4	17	G 1/4	3,2	10,0
127.014-6	41,2	18,7	6,5	15,4	13,0	6	17	G 1/4	3,2	12,0
127.014-8	44,5	22,5	6,5	17,8	14,8	8	17	G 1/4	3,2	14,0
127.014-10	55,3	27,2	6,5	20,5	18,4	10	17	G 1/4	4,2	17,0
127.014-12	60,5	29,3	6,5	22,9	21,0	12	21	G 1/4	4,2	20,0
127.038-6	42,7	18,7	7,5	15,4	13,0	6	20	G 3/8	3,2	12,0
127.038-8	47,4	22,5	7,5	17,8	14,8	8	20	G 3/8	3,2	14,0
127.038-10	56,3	27,2	7,5	20,5	18,4	10	20	G 3/8	4,2	17,0
127.038-12	61,5	29,3	7,5	22,5	21,0	12	21	G 3/8	4,2	20,0
127.038-16	72,5	32,5	7,5	24,0	25,6	16	24	G 3/8	4,5	23,5
127.012-6	44,7	18,7	9,5	15,4	13,0	6	24	G 1/2	3,2	12,0
127.012-8	49,3	22,5	9,5	17,8	14,8	8	24	G 1/2	3,2	14,0
127.012-10	59,3	27,2	9,5	20,5	18,4	10	24	G 1/2	4,2	17,0
127.012-12	64,0	29,3	9,5	22,9	21,0	12	24	G 1/2	4,2	20,0
127.012-16	76,0	32,5	9,5	24,0	25,6	16	24	G 1/2	4,5	23,5

Schnellsteckverbinder

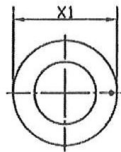
»Blaue Serie«

Artikel-Nr. 122.005-4 bis 134.012-12

P 6-327



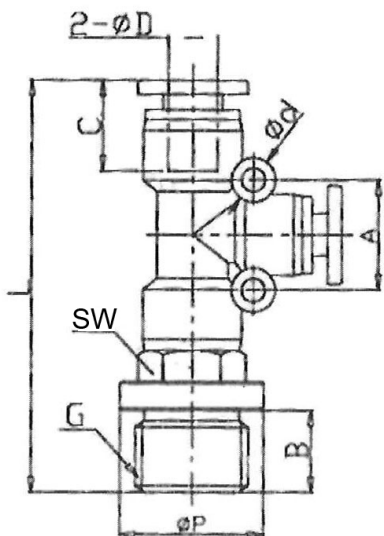
128.014-8



Winkeleinschraubverschraubung, lang, drehbar

Außengewinde konisch mit PTFE-Gewindebeschichtung, Gewinde nach ISO 7-1

Artikel-Nr.	ØD	Gewinde	A	B	E	SW	X1	C
128.018-4	4	R 1/8	7,5	36,0	17,5	10	10,0	14,9
128.018-6	6	R 1/8	7,5	39,7	18,7	12	12,0	15,4
128.018-8	8	R 1/8	7,5	44,8	22,5	14	14,0	17,8
128.018-10	10	R 1/8	7,5	54,3	27,2	17	17,0	20,5
128.018-12	12	R 1/8	7,5	59,5	29,3	21	20,0	22,9
128.014-4	4	R 1/4	9,5	39,0	17,5	14	10,0	14,9
128.014-6	6	R 1/4	9,5	42,2	18,7	14	12,0	15,4
128.014-8	8	R 1/4	9,5	46,8	22,5	14	14,0	17,8
128.014-10	10	R 1/4	9,5	56,3	27,2	17	17,0	20,5
128.014-12	12	R 1/4	9,5	61,5	29,3	21	20,0	22,9
128.038-6	6	R 3/8	10,5	43,7	18,7	17	12,0	15,4
128.038-8	8	R 3/8	10,5	48,4	22,5	17	14,0	17,8
128.038-10	10	R 3/8	10,5	57,3	27,2	17	17,0	20,5
128.038-12	12	R 3/8	10,5	62,5	29,3	21	20,0	22,9
128.038-16	16	R 3/8	10,5	74,0	32,5	24	23,5	24,0
128.012-6	6	R 1/2	13,5	47,2	18,7	21	12,0	15,4
128.012-8	8	R 1/2	13,5	51,8	22,5	21	14,0	17,8
128.012-10	10	R 1/2	13,5	60,8	27,2	21	17,0	20,5
128.012-12	12	R 1/2	13,5	65,5	29,3	21	20,0	22,9
128.012-16	16	R 1/2	13,5	78,5	32,5	24	23,5	24,0



129.014-8



L-Einschraubverschraubung, drehbar, Außengewinde zylindrisch mit O-Ring

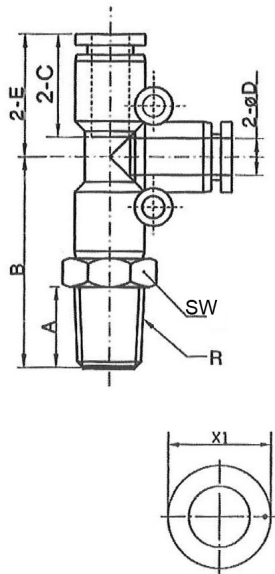
Artikel-Nr.	L	A	B	C	E	Ød	ØD	ØP	SW	Gewinde	X1
129.005-4	39,0	-	4,0	14,9	-	-	4	-	10	M5	10,0
129.005-6	41,4	-	4,0	15,4	-	-	6	-	10	M5	12,0
129.018-4	42,0	14,0	5,5	14,9	18,7	3,2	4	11,0	12	G 1/8	10,0
129.018-6	44,4	11,0	5,5	15,4	19,6	3,2	6	13,0	14	G 1/8	12,0
129.018-8	51,5	16,0	5,5	17,8	22,8	3,2	8	14,8	14	G 1/8	14,0
129.018-10	61,0	27,6	5,5	20,4	28,3	4,2	10	18,4	17	G 1/8	17,0
129.018-12	64,5	29,6	5,5	22,9	29,6	4,2	12	21,0	21	G 1/8	20,0
129.014-4	43,5	11,0	6,5	14,9	18,7	3,2	4	11,0	12	G 1/4	10,0
129.014-6	45,9	11,0	6,5	15,4	19,6	3,2	6	13,0	14	G 1/4	12,0
129.014-8	53,0	18,0	6,5	17,8	22,8	3,2	8	14,8	17	G 1/4	14,0
129.014-10	62,0	27,6	6,5	20,4	28,3	4,2	10	18,4	17	G 1/4	17,0
129.014-12	65,4	29,6	6,5	22,9	29,6	4,2	12	21,0	21	G 1/4	20,0
129.038-6	47,4	11,0	7,5	15,4	19,6	3,2	6	13,0	14	G 3/8	12,0
129.038-8	54,5	18,0	7,5	17,8	22,8	3,2	8	14,8	17	G 3/8	14,0
129.038-10	63,4	27,6	7,5	20,4	28,3	4,2	10	18,4	20	G 3/8	17,0
129.038-12	66,5	29,6	7,5	22,9	29,6	4,2	12	21,0	21	G 3/8	20,0
129.038-16	73,0	31,0	7,5	24,0	32,3	5,1	16	26,0	24	G 3/8	23,5
129.012-6	50,9	11,0	9,5	15,4	19,6	3,2	6	13,0	14	G 1/2	12,0
129.012-8	58,0	18,0	9,5	17,8	22,8	3,2	8	14,8	24	G 1/2	14,0
129.012-10	67,0	27,6	9,5	20,4	28,3	4,2	10	18,4	24	G 1/2	17,0
129.012-12	69,9	29,6	9,5	22,9	29,6	4,2	12	21,0	24	G 1/2	20,0
129.012-16	76,5	27,0	9,5	24,0	32,3	5,1	16	26,0	24	G 1/2	23,5

Schnellsteckverbinder

»Blaue Serie«

Artikel-Nr. 122.005-4 bis 134.012-12

P 6-327

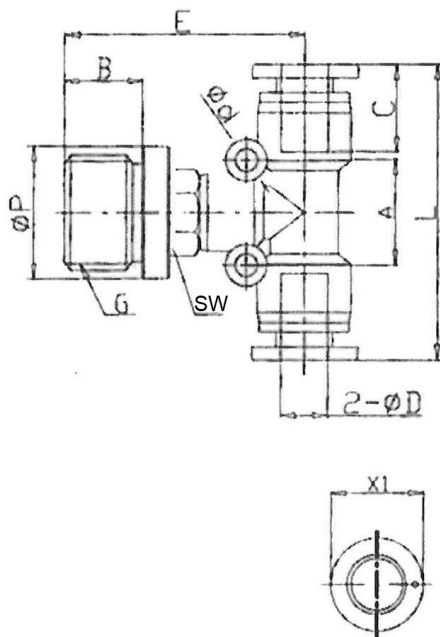


130.014-8

L-Einschraubverschraubung, drehbar

Außengewinde konisch mit PTFE-Gewindebeschichtung, Gewinde nach ISO 7-1

Artikel-Nr.	ØD	Gewinde	A	B	E	SW	X1	C
130.018-4	4	R 1/8	7,5	25,0	18,5	10	10,0	14,9
130.018-6	6	R 1/8	7,5	26,0	19,0	12	12,0	15,4
130.018-8	8	R 1/8	7,5	29,5	22,5	14	14,0	17,7
130.018-10	10	R 1/8	7,5	35,0	27,9	17	17,0	21,0
130.014-4	4	R 1/4	9,5	28,0	18,5	14	10,0	14,9
130.014-6	6	R 1/4	9,5	28,5	19,0	14	12,0	15,4
130.014-8	8	R 1/4	9,5	31,5	22,5	14	14,0	17,7
130.014-10	10	R 1/4	9,5	37,0	27,9	17	17,0	21,0
130.014-12	12	R 1/4	9,5	38,5	29,3	21	20,0	22,9
130.038-6	6	R 3/8	10,5	30,0	19,0	17	12,0	15,4
130.038-8	8	R 3/8	10,5	33,0	22,5	17	14,0	17,7
130.038-10	10	R 3/8	10,5	38,0	27,9	17	17,0	21,0
130.038-12	12	R 3/8	10,5	39,5	29,3	21	20,0	22,9
130.038-16	16	R 3/8	10,5	43,5	32,5	24	23,5	24,0
130.012-6	6	R 1/2	13,5	33,5	19,0	21	12,0	15,4
130.012-8	8	R 1/2	13,5	36,5	22,5	21	14,0	17,7
130.012-10	10	R 1/2	13,5	41,5	27,9	21	17,0	21,0
130.012-12	12	R 1/2	13,5	42,5	29,3	21	20,0	22,9
130.012-16	16	R 1/2	13,5	46,5	32,5	24	23,5	24,0



131.014-8

T-Einschraubverschraubung, drehbar, Außengewinde zylindrisch mit O-Ring

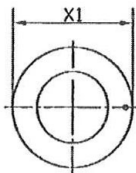
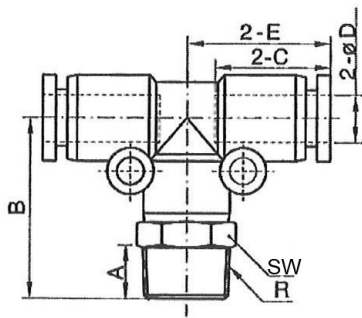
Artikel-Nr.	L	A	B	C	E	Ød	ØD	ØP	SW	Gewinde	X1
131.005-4	35,0	-	4,0	14,9	21,5	-	4	-	10	M5	10,0
131.005-6	37,4	-	4,0	15,4	22,7	-	6	-	10	M5	12,0
131.018-4	35,0	14,0	5,5	15,1	24,5	3,2	4	11,0	12	G 1/8	10,0
131.018-6	37,4	16,0	5,5	15,4	25,7	3,2	6	13,0	14	G 1/8	12,0
131.018-8	45,0	18,0	5,5	17,8	29,0	3,2	8	14,8	14	G 1/8	14,0
131.014-4	35,0	14,0	6,5	15,1	26,0	3,2	4	11,0	12	G 1/4	10,0
131.014-6	37,4	16,0	6,5	15,4	27,2	3,2	6	13,0	14	G 1/4	12,0
131.014-8	45,0	18,0	6,5	18,1	30,5	3,2	8	14,8	17	G 1/4	14,0
131.014-10	54,4	24,0	6,5	20,4	34,8	4,2	10	18,4	17	G 1/4	17,0
131.014-12	58,6	27,0	6,5	23,2	36,1	4,2	12	21,0	21	G 1/4	20,0
131.038-6	37,4	16,0	7,5	15,4	28,7	3,2	6	13,0	14	G 3/8	12,0
131.038-8	45,0	18,0	7,5	17,8	32,0	3,2	8	14,8	17	G 3/8	14,0
131.038-10	54,4	24,0	7,5	20,4	36,3	4,2	10	18,4	20	G 3/8	17,0
131.038-12	58,6	27,0	7,5	22,9	37,1	4,2	12	21,0	21	G 3/8	20,0
131.038-16	65,0	31,0	7,5	24,0	40,5	4,5	16	26,0	24	G 3/8	23,5
131.012-6	37,4	16,0	9,5	15,4	32,5	3,2	6	13,0	14	G 1/2	12,0
131.012-8	45,0	18,0	9,5	18,1	35,5	3,2	8	14,8	17	G 1/2	14,0
131.012-10	54,4	24,0	9,5	20,4	39,8	4,2	10	18,4	19	G 1/2	17,0
131.012-12	58,6	27,0	9,5	23,2	40,6	4,2	12	21,0	24	G 1/2	20,0
131.012-16	65,0	31,0	9,5	24,5	44,0	4,5	16	26,0	24	G 1/2	23,5

Schnellsteckverbinder

»Blaue Serie«

Artikel-Nr. 122.005-4 bis 134.012-12

P 6-327



132.014-8

T-Einschraubverschraubung, drehbar

Außengewinde konisch mit PTFE-Gewindebeschichtung, Gewinde nach ISO 7-1

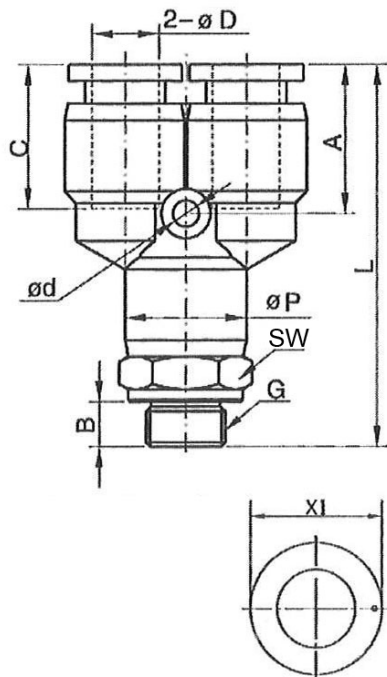
Artikel-Nr.	ØD	Gewinde	A	B	E	SW	X1	C
132.018-4	4	R 1/8	7,5	25,0	18,5	10	10,0	14,9
132.018-6	6	R 1/8	7,5	26,0	19,3	12	12,0	15,4
132.018-8	8	R 1/8	7,5	29,5	22,5	14	14,0	17,7
132.014-4	4	R 1/4	9,5	26,0	18,5	14	10,0	14,9
132.014-6	6	R 1/4	9,5	28,5	19,3	14	12,0	15,4
132.014-8	8	R 1/4	9,5	31,5	22,5	14	14,0	17,7
132.014-10	10	R 1/4	9,5	37,0	27,9	17	17,0	21,2
132.014-12	12	R 1/4	9,5	38,5	29,3	21	20,0	22,9
132.038-6	6	R 3/8	10,5	30,0	19,0	17	12,0	15,4
132.038-8	8	R 3/8	10,5	33,0	22,5	17	14,0	17,7
132.038-10	10	R 3/8	10,5	38,0	27,9	17	17,0	21,2
132.038-12	12	R 3/8	10,5	39,5	29,3	21	20,0	22,9
132.038-16	16	R 3/8	10,5	43,5	32,5	24	23,5	24,0
132.012-6	6	R 1/2	13,5	33,5	19,0	21	12,0	15,4
132.012-8	8	R 1/2	13,5	36,5	22,5	21	14,0	17,7
132.012-10	10	R 1/2	13,5	41,5	27,9	21	17,0	21,2
132.012-12	12	R 1/2	13,5	42,5	29,3	21	20,0	22,9
132.012-16	16	R 1/2	13,5	46,5	32,5	24	23,5	24,0

P 6-327

Schnellsteckverbinder

»Blaue Serie«

Artikel-Nr. 122.005-4 bis 134.012-12



133.014-8

Y-Einschraubverschraubung, drehbar, Außengewinde zylindrisch mit O-Ring

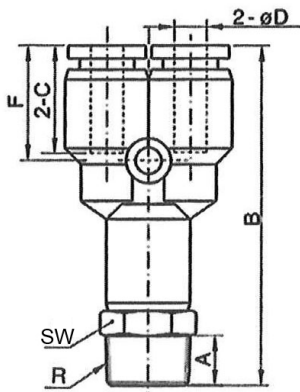
Artikel-Nr.	L	A	B	C	ØP	ØD	SW	Gewinde	Ød	X1
133.005-4	39,5	14,6	4,0	15,0	-	4	10	M5	-	10,0
133.005-6	40,0	14,2	4,0	15,4	-	6	12	M5	-	12,0
133.018-4	42,5	14,2	5,5	14,9	11,0	4	12	G 1/8	3,2	10,0
133.018-6	43,5	14,8	5,5	15,4	13,0	6	14	G 1/8	3,2	12,0
133.018-8	46,3	17,8	5,5	17,8	14,8	8	14	G 1/8	3,2	14,0
133.018-10	55,5	20,6	5,5	20,4	18,4	10	17	G 1/8	4,2	17,0
133.018-12	58,4	21,4	5,5	22,9	21,0	12	21	G 1/8	4,2	20,0
133.014-4	44,0	14,2	6,5	14,9	11,0	4	12	G 1/4	3,2	10,0
133.014-6	45,0	14,8	6,5	15,4	13	6	14	G 1/4	3,2	12,0
133.014-8	47,8	17,8	6,5	17,8	14,8	8	17	G 1/4	3,2	14,0
133.014-10	56,5	20,6	6,5	20,4	18,4	10	17	G 1/4	4,2	17,0
133.014-12	59,4	21,4	6,5	22,9	21,0	12	21	G 1/4	4,2	20,0
133.038-6	46,5	14,8	7,5	15,4	13,0	6	14	G 3/8	3,2	12,0
133.038-8	49,3	17,8	7,5	17,8	14,8	8	17	G 3/8	3,2	14,0
133.038-10	58,0	20,6	7,5	20,4	18,4	10	20	G 3/8	4,2	17,0
133.038-12	60,4	21,4	7,5	22,9	21,0	12	21	G 3/8	4,2	20,0
133.038-16	69,0	22,1	7,5	24,0	26,0	16	24	G 3/8	5,1	23,5
133.012-6	49,0	14,8	9,5	15,4	13,0	6	24	G 1/2	3,2	12,0
133.012-8	52,8	17,8	9,5	17,8	14,8	8	17	G 1/2	3,2	14,0
133.012-10	61,5	20,6	9,5	20,4	18,4	10	19	G 1/2	4,2	17,0
133.012-12	63,9	21,4	9,5	23,2	21,0	12	24	G 1/2	4,2	20,0
133.012-16	72,5	22,1	9,5	23,8	21,0	16	24	G 1/2	5,1	23,5

Schnellsteckverbinder

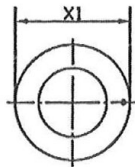
»Blaue Serie«

Artikel-Nr. 122.005-4 bis 134.012-12

P 6-327



134.014-8



Y-Einschraubverschraubung, drehbar

Außengewinde konisch mit PTFE-Gewindebeschichtung, Gewinde nach ISO 7-1

Artikel-Nr.	ØD	Gewinde	A	B	F	SW	X1	C
134.018-4	4	R 1/8	7,5	42,0	9,0	10	10,0	15,0
134.018-6	6	R 1/8	7,5	43,5	15,7	12	12,0	15,7
134.018-8	8	R 1/8	7,5	46,8	17,2	14	14,0	17,0
134.018-10	10	R 1/8	7,5	56,0	20,8	17	17,0	28,0
134.018-12	12	R 1/8	7,5	59,8	22,9	21	20,0	23,6
134.014-4	4	R 1/4	9,5	45,0	9,0	14	10,0	15,4
134.014-6	6	R 1/4	9,5	46,0	15,7	14	12,0	15,6
134.014-8	8	R 1/4	9,5	48,8	17,2	14	14,0	17,4
134.014-10	10	R 1/4	9,5	58,0	20,8	17	17,0	20,2
134.014-12	12	R 1/4	9,5	61,8	22,9	21	20,0	22,7
134.038-6	6	R 3/8	10,5	47,5	15,7	17	12,0	15,4
134.038-8	8	R 3/8	10,5	50,3	17,2	17	14,0	17,6
134.038-10	10	R 3/8	10,5	59,0	20,8	17	17,0	20,3
134.038-12	12	R 3/8	10,5	62,8	22,9	21	20,0	22,6
134.038-16	16	R 3/8	10,5	72,0	24,0	24	23,5	23,3
134.012-6	6	R 1/2	13,5	51,0	15,7	21	12,0	15,3
134.012-8	8	R 1/2	13,5	53,8	17,2	21	14,0	17,3
134.012-10	10	R 1/2	13,5	62,5	20,8	21	17,0	20,0
134.012-12	12	R 1/2	13,5	65,8	22,9	21	20,0	23,2
134.012-16	16	R 1/2	13,5	75,0	24,0	24	23,5	23,2