

# Schnellsteckverbinder

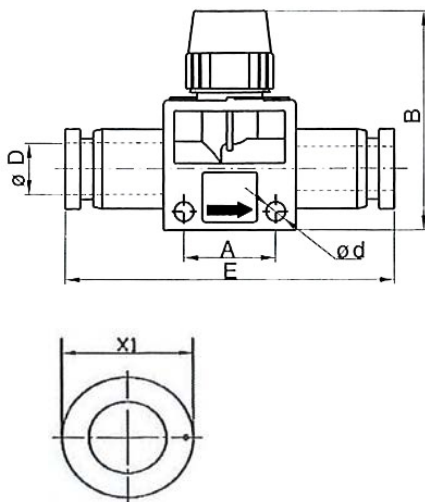
»Blaue Serie«

Artikel-Nr. 190.006 bis 191.1212

P 6-332

Unsere Schnellsteckverbinderserie aus Kunststoff bzw. vernickeltem Messing.  
Die Teile sind einsetzbar in Verbindung mit Kunststoffschläuchen und Kupferrohren.

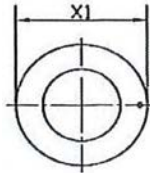
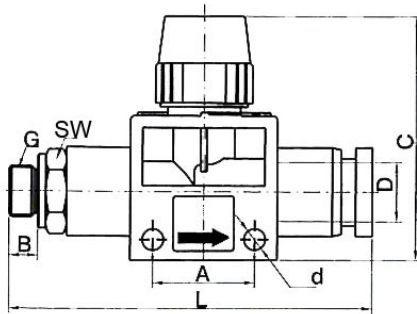
Einsatzbereiche:	Luft, Vakuum
Material:	Kunststoff bzw. Messing vernickelt
Andruckring:	Kunststoff
Arbeitsdruck:	max. 15 bar, Grobvakuum
Temperaturbereich:	-20 °C bis +80 °C
Dichtfläche:	O-Ring im Gehäuse bei zylindrischer Ausführung PTFE-Gewindebeschichtung bei konischer Ausführung
Medium:	Druckluft, Gase, Flüssigkeiten, soweit mit den Materialien verträglich
Empfohlener Schlauch:	PU oder PA (Nylon)



190.006

## Absperrventil, Anschluss 2 x Steckverbinder

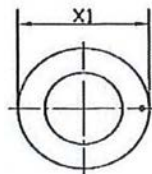
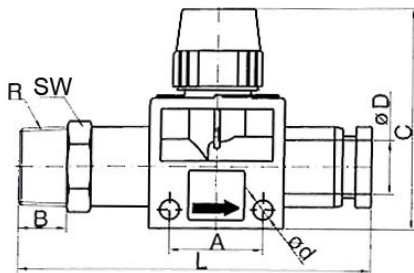
Artikel-Nr.	Ø D	Ø d	A	B	E	X1
190.006	6	4,2	16,5	42,2	50,5	11,8
190.008	8	4,2	16,5	42,1	48,6	13,7
190.010	10	4,2	21,5	46,6	63,3	16,8
190.012	12	4,2	21,5	47,0	64,2	20,0



193.014-6

### Absperrventil, zylindrisches Gewinde (Eingang) - Steckanschluss (Ausgang)

Artikel-Nr.	L	A	B	C	Ø D	Ø d	Gewinde	SW	X1	E
193.018-6	58,0	16,5	5,5	42,6	6	4,2	G 1/8	14	12,0	18,2
193.018-8	58,4	16,5	5,5	42,6	8	4,2	G 1/8	14	14,0	18,7
193.014-6	59,8	16,5	6,5	42,6	6	4,2	G 1/4	12	12,0	18,2
193.014-8	59,9	16,5	6,5	42,6	8	4,2	G 1/4	17	14,0	18,7
193.014-10	70,9	21,5	6,5	47,0	10	4,2	G 1/4	17	17,0	21,2
193.014-12	70,9	21,5	6,5	47,0	12	4,2	G 1/4	21	20,0	22,6
193.038-8	61,4	16,5	7,5	42,6	8	4,2	G 3/8	17	14,0	18,7
193.038-10	72,4	21,5	7,5	47,0	10	4,2	G 3/8	20	17,0	21,2
193.038-12	71,9	21,5	7,5	47,0	12	4,2	G 3/8	21	20,0	22,6
193.012-10	75,9	21,5	9,5	47,0	10	4,2	G 1/2	24	17,0	21,2
193.012-12	75,4	21,5	9,5	47,0	12	4,2	G 1/2	24	20,0	22,6



192.014-6

### Absperrventil, konisches Gewinde nach ISO 7-1 (Eingang) - Steckanschluss (Ausgang)

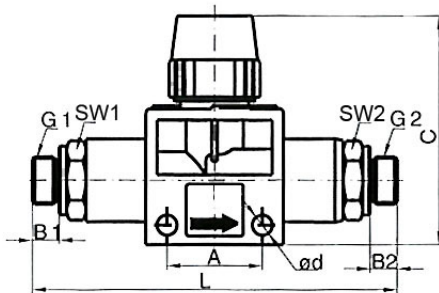
Artikel-Nr.	L	A	B	C	Ø D	Ø d	Gewinde	SW	X1	E
192.018-6	58,0	16,5	7,5	42,6	6	4,2	R 1/8	12	12,0	18,2
192.018-8	58,9	16,5	7,5	42,6	8	4,2	R 1/8	14	14,0	18,7
192.014-6	60,5	16,5	9,5	42,6	6	4,2	R 1/4	14	12,0	18,2
192.014-8	60,9	16,5	9,5	42,6	8	4,2	R 1/4	14	14,0	18,7
192.014-10	72,4	21,5	9,5	47,0	10	4,2	R 1/4	17	17,0	21,2
192.014-12	73,3	21,5	9,5	47,0	12	4,2	R 1/4	21	20,0	22,6
192.038-8	62,4	16,5	10,5	42,6	8	4,2	R 3/8	17	14,0	18,7
192.038-10	73,4	21,5	10,5	47,0	10	4,2	R 3/8	17	17,0	21,2
192.038-12	74,3	21,5	10,5	47,0	12	4,2	R 3/8	21	20,0	22,6
192.012-10	76,9	21,5	13,5	47,0	10	4,2	R 1/2	21	17,0	21,2
192.012-12	77,3	21,5	13,5	47,0	12	4,2	R 1/2	21	20,0	22,6

# Schnellsteckverbinder

»Blaue Serie«

Artikel-Nr. 190.006 bis 191.1212

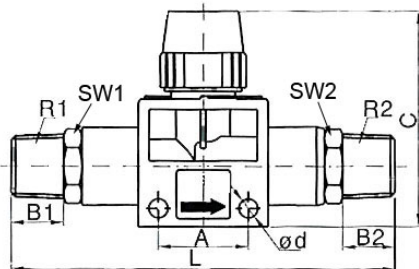
P 6-332



194.1414

**Absperrventil, Anschluss 2 x zylindrisches Gewinde**

Artikel-Nr.	L	A	B1	B2	C	Ø d	G1	G2	SW1	SW2
194.1818	64,5	16,5	5,5	5,5	42,6	4,2	G 1/8	G 1/8	14	14
194.1418	67,6	16,5	5,2	6,5	42,6	4,2	G 1/8	G 1/4	17	14
194.1414	67,6	16,5	6,5	6,5	42,6	4,2	G 1/4	G 1/4	17	17
194.3814	81,1	21,5	6,5	7,5	47,0	4,2	G 1/4	G 3/8	20	20
194.3838	82,4	21,5	7,5	7,5	47,0	4,2	G 3/8	G 3/8	20	20
194.1238	86,2	21,5	7,0	9,5	47,0	4,2	G 3/8	G 1/2	24	21
194.1212	89,0	21,5	11,0	11,0	47,0	4,2	G 1/2	G 1/2	24	24



191.1414

**Absperrventil, Anschluss 2 x konisches Gewinde nach ISO 7-1**

Artikel-Nr.	L	A	B1	B2	C	Ø d	R1	R2	SW1	SW2
191.1818	65,0	16,5	7,5	7,5	42,6	4,2	R 1/8	R 1/8	12	12
191.1418	67,5	16,5	9,5	7,5	42,6	4,2	R 1/4	R 1/8	14	12
191.1414	70,0	16,5	9,5	9,5	42,6	4,2	R 1/4	R 1/4	14	14
191.3814	82,0	21,5	10,5	9,5	47,0	4,2	R 3/8	R 1/4	17	14
191.3838	83,5	21,5	10,5	10,5	47,0	4,2	R 3/8	R 3/8	17	17
191.1238	87,0	21,5	13,5	10,5	47,0	4,2	R 1/2	R 3/8	21	17
191.1212	90,5	21,5	13,5	13,5	47,0	4,2	R 1/2	R 1/2	21	21