

# Schnellsteckverbinder

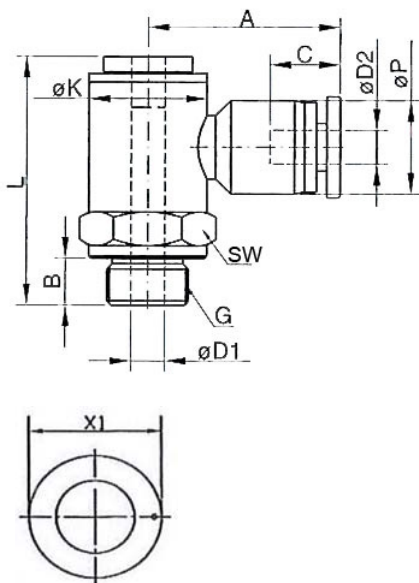
»Blaue Serie«

Artikel-Nr. 163.018-4 bis 224.12

P 6-331

Unsere Schnellsteckverbinderserie aus Kunststoff bzw. vernickeltem Messing.  
Die Teile sind einsetzbar in Verbindung mit Kunststoffschläuchen und Kupferrohren.

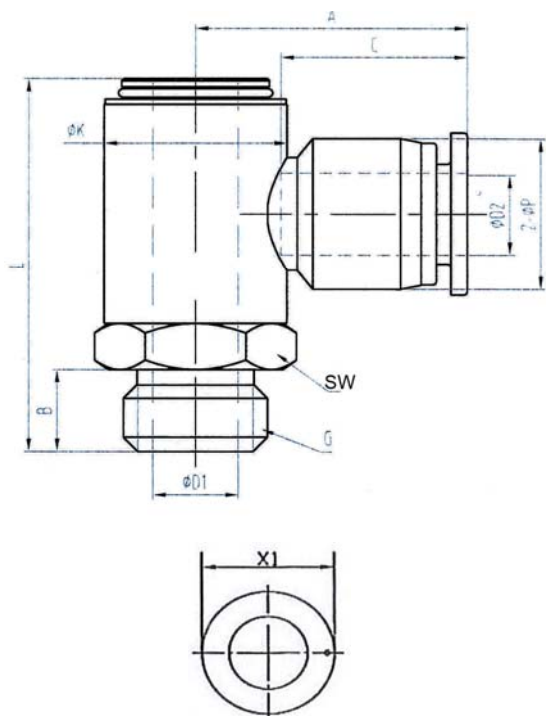
Einsatzbereiche:	Luft, Vakuum
Material:	Kunststoff bzw. Messing vernickelt
Andruckring:	Kunststoff
Arbeitsdruck:	max. 15 bar, Grobvakuum
Temperaturbereich:	-20 °C bis +80 °C
Dichtfläche:	O-Ring im Gehäuse bei zylindrischer Ausführung PTFE-Gewindebeschichtung bei konischer Ausführung
Medium:	Druckluft, Gase, Flüssigkeiten, soweit mit den Materialien verträglich
Empfohlener Schlauch:	PU oder PA (Nylon)



163.014-6

**Winkelschwenkverschraubung**, drehbar, mit Innensechskant, konisches Gewinde nach ISO 7-1

Artikel-Nr.	L	A	C	Ø D1	Ø D2	SW	Gewinde	Ø K	Ø P	B	X1
163.018-4	29,0	22,5	14,9	6,0	4	14	R 1/8	14,0	11,0	7,5	10,0
163.018-6	29,0	21,5	15,7	6,0	6	14	R 1/8	14,0	13,0	7,5	12,0
163.018-8	29,0	24,5	18,2	6,0	8	14	R 1/8	14,0	14,8	7,5	14,0
163.014-4	38,0	24,5	14,9	8,3	4	17	R 1/4	17,8	11,0	9,5	10,0
163.014-6	38,0	23,5	15,7	8,3	6	17	R 1/4	17,8	13,0	9,5	12,0
163.014-8	38,0	26,5	18,2	8,3	8	17	R 1/4	17,8	14,8	9,5	14,0
163.014-10	38,0	29,9	20,7	8,3	10	17	R 1/4	17,8	18,4	9,5	17,0
163.014-12	38,0	30,8	26,6	8,3	12	17	R 1/4	17,8	21,0	9,5	20,0
163.038-8	40,7	28,5	18,2	11,5	8	20	R 3/8	21,9	14,8	10,5	14,0
163.038-10	40,7	31,9	20,7	11,5	10	20	R 3/8	21,9	18,4	10,5	17,0
163.038-12	40,7	32,8	26,6	11,5	12	20	R 3/8	21,9	21,0	10,5	20,0



170.014-6

**Winkelschwenkverschraubung**, drehbar, mit Innensechskant, zylindrisches Gewinde

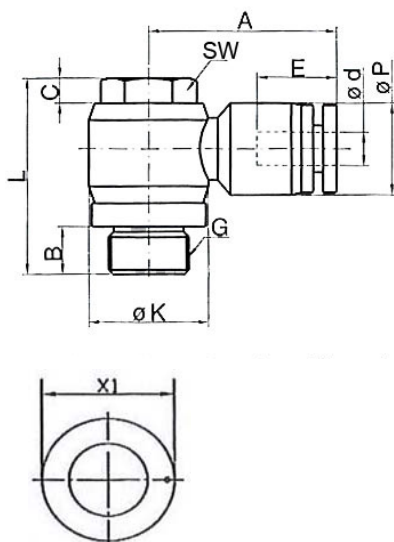
Artikel-Nr.	L	A	C	Ø D1	Ø D2	SW	Gewinde	Ø K	Ø P	B	X1
170.018-4	28,5	22,5	14,8	6,0	4	14	G 1/8	14,0	11,0	5,5	10,0
170.018-6	28,5	21,5	15,4	6,0	6	14	G 1/8	14,0	13,0	5,5	12,0
170.018-8	28,5	24,5	18,2	6,0	8	14	G 1/8	14,0	14,8	5,5	14,0
170.014-6	36,5	23,5	15,4	8,3	6	17	G 1/4	17,8	13,0	6,5	12,0
170.014-8	36,5	26,5	18,2	8,3	8	17	G 1/4	17,8	14,8	6,5	14,0
170.014-10	36,5	29,9	19,7	8,3	10	17	G 1/4	17,8	18,4	6,5	17,0
170.014-12	36,5	30,8	22,6	8,3	12	17	G 1/4	17,8	21,0	6,5	20,0
170.038-8	39,2	28,5	18,2	11,5	8	20	G 3/8	21,9	14,8	7,5	14,0
170.038-10	39,2	31,9	19,7	11,5	10	20	G 3/8	21,9	18,4	7,5	17,0
170.038-12	39,2	32,8	22,6	11,5	12	20	G 3/8	21,9	21,0	7,5	20,0

# Schnellsteckverbinder

»Blaue Serie«

Artikel-Nr. 163.018-4 bis 224.12

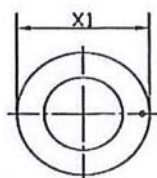
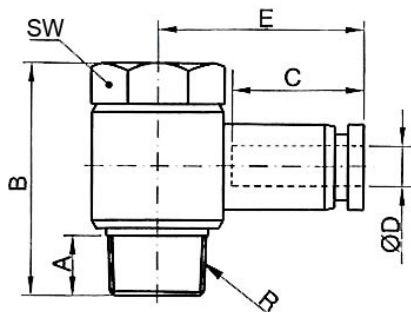
P 6-331



145.014-8

**Winkelschwenkverschraubung, drehbar, Außengewinde zylindrisch mit O-Ring**

Artikel-Nr.	L	A	B	C	E	Ø P	Ø K	Ø d	Gewinde	SW	X1
145.005-4	17,2	20,0	3,8	-	-	-	-	4	M5	8	10,0
145.005-6	17,2	21,7	3,8	-	-	-	-	6	M5	8	12,0
145.018-4	23,5	22,3	5,7	3,0	15,1	11,0	14,4	4	G 1/8	10	10,0
145.018-6	23,5	22,9	5,7	3,0	16,0	13,0	14,4	6	G 1/8	10	12,0
145.018-8	23,5	25,3	5,7	3,0	18,1	14,8	14,4	8	G 1/8	10	14,0
145.018-10	23,5	30,2	5,7	3,0	20,4	18,4	14,4	10	G 1/8	10	17,0
145.014-4	26,0	24,0	6,3	4,0	15,1	11,0	18,3	4	G 1/4	14	10,0
145.014-6	26,0	24,9	6,3	4,0	16,0	13,0	18,3	6	G 1/4	14	12,0
145.014-8	26,0	28,4	6,3	4,0	18,1	14,8	18,3	8	G 1/4	14	14,0
145.014-10	26,0	32,0	6,3	4,0	20,4	18,4	18,3	10	G 1/4	14	17,0
145.014-12	26,0	32,0	6,3	4,0	23,2	21,0	18,3	12	G 1/4	14	20,0
145.038-6	31,7	26,6	7,5	4,5	16,0	13,0	22,0	6	G 3/8	19	12,0
145.038-8	31,7	29,3	7,5	4,5	18,1	14,8	22,0	8	G 3/8	19	14,0
145.038-10	31,7	32,5	7,5	4,5	20,4	18,4	22,0	10	G 3/8	19	17,0
145.038-12	31,7	35,3	7,5	4,5	23,2	21,0	22,0	12	G 3/8	19	20,0
145.012-6	36,6	29,6	9,5	5,0	16,0	13,0	28,0	6	G 1/2	24	12,0
145.012-8	36,6	32,3	9,5	5,0	18,1	14,8	28,0	8	G 1/2	24	14,0
145.012-10	36,6	35,5	9,5	5,0	20,4	18,4	28,0	10	G 1/2	24	17,0
145.012-12	36,6	36,3	9,5	5,0	23,2	21,0	28,0	12	G 1/2	24	20,0



219.014-6

**Winkelschwenkverschraubung**, drehbar, Außengewinde konisch, Gewinde nach ISO 7-1

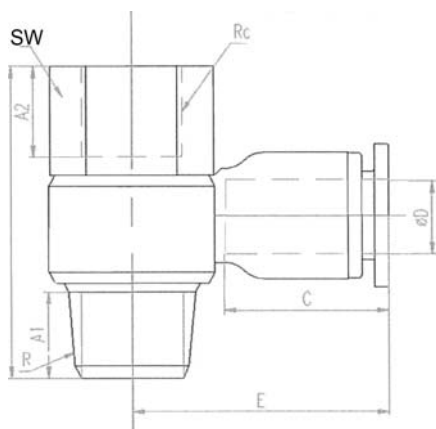
Artikel-Nr.	Ø D	Gewinde	A	B	SW	E	X1	C
219.018-4	4	R 1/8	7,5	23,5	10	22,3	10,0	14,9
219.018-6	6	R 1/8	7,5	23,5	10	22,9	12,0	15,4
219.018-8	8	R 1/8	7,5	23,5	10	25,3	14,0	17,8
219.014-6	6	R 1/4	9,5	26,3	14	24,9	12,0	15,4
219.014-8	8	R 1/4	9,5	26,3	14	28,4	14,0	17,8
219.014-10	10	R 1/4	9,5	26,3	14	32,0	17,0	20,5
219.038-6	6	R 3/8	10,5	31,9	19	26,6	12,0	15,4
219.038-8	8	R 3/8	10,5	31,9	19	29,3	14,0	17,8
219.038-10	10	R 3/8	10,5	31,9	19	32,5	17,0	20,5
219.038-12	12	R 3/8	10,5	31,9	19	35,3	20,0	20,0
219.012-8	8	R 1/2	13,5	38,6	24	32,3	14,0	17,8
219.012-10	10	R 1/2	13,5	38,6	24	35,5	17,0	20,5
219.012-12	12	R 1/2	13,5	38,6	24	36,3	20,0	22,9

# Schnellsteckverbinder

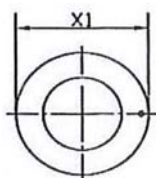
»Blaue Serie«

Artikel-Nr. 163.018-4 bis 224.12

P 6-331

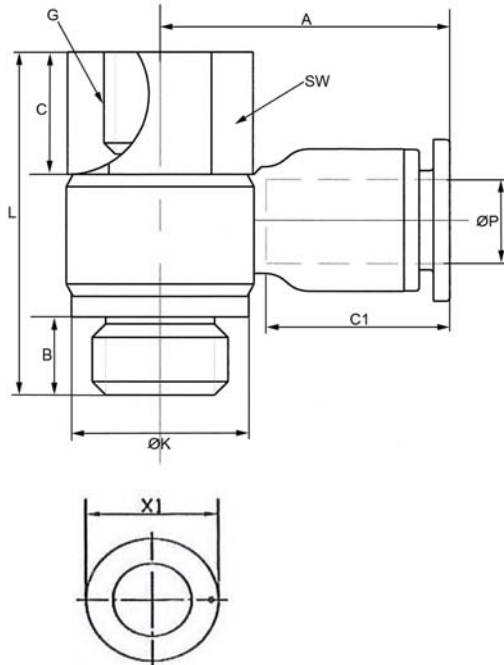


220.014-6



**Winkelschwenkverschraubung**, drehbar, Innengewinde und Außengewinde konisch, Gewinde nach ISO 7-1

Artikel-Nr.	Ø D	Gewinde	A1	A2	SW	B	E	Gewinde	X1	C
220.018-4	4	R 1/8	7,5	8,0	14	29,5	22,3	Rc 1/8	10,0	14,9
220.018-6	6	R 1/8	7,5	8,0	14	29,5	23,1	Rc 1/8	12,0	15,7
220.018-8	8	R 1/8	7,5	8,0	14	29,5	25,6	Rc 1/8	14,0	18,2
220.018-10	10	R 1/8	7,5	8,0	14	29,5	30,1	Rc 1/8	17,0	20,7
220.014-4	4	R 1/4	9,5	11,0	17	34,3	24,1	Rc 1/4	10,0	14,9
220.014-6	6	R 1/4	9,5	11,0	17	34,3	25,1	Rc 1/4	12,0	15,7
220.014-8	8	R 1/4	9,5	11,0	17	34,3	28,6	Rc 1/4	14,0	18,2
220.014-10	10	R 1/4	9,5	11,0	17	34,3	32,3	Rc 1/4	17,0	20,7
220.014-12	12	R 1/4	9,5	11,0	17	34,3	33,5	Rc 1/4	20,0	22,3
220.038-6	6	R 3/8	10,5	12,0	21	40,4	26,8	Rc 3/8	12,0	15,7
220.038-8	8	R 3/8	10,5	12,0	21	40,4	29,6	Rc 3/8	14,0	18,2
220.038-10	10	R 3/8	10,5	12,0	21	40,4	32,9	Rc 3/8	17,0	20,7
220.038-12	12	R 3/8	10,5	12,0	21	40,4	35,6	Rc 3/8	20,0	22,3
220.012-6	6	R 1/2	13,5	14,0	24	47,5	29,8	Rc 1/2	12,0	15,7
220.012-8	8	R 1/2	13,5	14,0	24	47,5	32,6	Rc 1/2	14,0	18,2
220.012-10	10	R 1/2	13,5	14,0	24	47,5	35,9	Rc 1/2	17,0	20,7
220.012-12	12	R 1/2	13,5	14,0	24	47,5	36,6	Rc 1/2	20,0	22,3



221.014-6

**Winkelschwenkverschraubung, drehbar, Innengewinde zylindrisch, mit O-Ring**

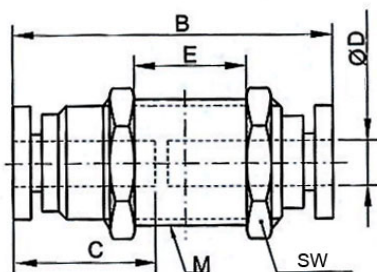
Artikel-Nr.	L	A	B	C	E	Ø P	Ø K	Gewinde	SW	X1	C1
221.005-4	19,5	20,0	3,8	5,5	-	-	-	M5	10	10,0	14,9
221.005-6	19,5	21,9	3,8	5,5	-	-	-	M5	10	12,0	15,7
221.018-4	29,5	22,3	5,7	9,0	7,0	10,5	14,4	G 1/8	14	10,0	14,9
221.018-6	29,5	22,8	5,7	9,0	7,0	12,5	14,4	G 1/8	14	12,0	15,4
221.018-8	29,5	25,2	5,7	9,0	7,0	14,0	14,4	G 1/8	14	14,0	16,9
221.018-10	29,5	30,2	5,7	9,0	7,0	18,0	14,4	G 1/8	17	17,0	20,5
221.014-4	34,0	24,1	6,3	12,0	10,0	10,5	18,3	G 1/4	17	10,0	14,9
221.014-6	34,0	24,9	6,3	12,0	10,0	12,5	18,3	G 1/4	17	12,0	15,4
221.014-8	34,0	28,3	6,3	12,0	10,0	14,0	18,3	G 1/4	17	14,0	17,9
221.014-10	34,0	32,0	6,3	12,0	10,0	18,0	18,3	G 1/4	17	17,0	20,5
221.014-12	34,0	32,4	6,3	12,0	10,0	20,4	18,3	G 1/4	21	20,0	21,6
221.038-6	40,2	26,5	7,5	13,0	11,0	12,5	22,0	G 3/8	21	12,0	15,4
221.038-8	40,2	29,2	7,5	13,0	11,0	14,0	22,0	G 3/8	21	14,0	17,9
221.038-10	40,2	32,5	7,5	13,0	11,0	18,0	22,0	G 3/8	21	17,0	20,5
221.038-12	40,2	35,3	7,5	13,0	11,0	20,4	22,0	G 3/8	21	20,0	21,8
221.012-6	45,5	29,5	9,5	14,4	13,0	12,5	28,0	G 1/2	24	12,0	15,4
221.012-8	45,5	32,2	9,5	14,4	13,0	14,0	28,0	G 1/2	24	14,0	17,9
221.012-10	45,5	35,5	9,5	14,4	13,0	18,0	28,0	G 1/2	24	17,0	20,5
221.012-12	45,5	36,3	9,5	14,4	13,0	20,4	28,0	G 1/2	24	20,0	22,3

# Schnellsteckverbinder

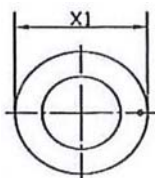
»Blaue Serie«

Artikel-Nr. 163.018-4 bis 224.12

P 6-331

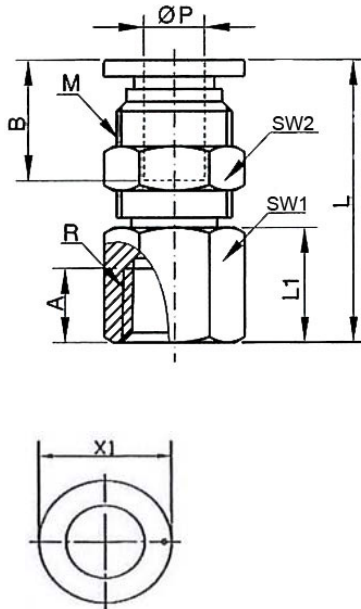


149.006



**Schottverschraubung** komplett mit Befestigungsmuttern

Artikel-Nr.	Ø D	M	E	B	SW	X1	C
149.004	4	M12	11,9	31,1	14	10,0	14,8
149.006	6	M14	10,7	33,4	17	12,0	15,4
149.008	8	M16	11,0	37,7	19	14,0	17,8
149.010	10	M20	13,1	41,8	24	17,0	20,5
149.012	12	M22	16,0	46,7	27	20,0	22,9
149.016	16	M27	20,0	51,2	32	23,5	25,0



151.014-6

**Schottsteckverschraubung** mit Innengewinde, konisch, Gewinde nach ISO 7-1

Artikel-Nr.	L	A	B	L1	SW1	SW2	Gewinde	M	Ø P	X1
151.018-4	23,8	7,0	14,9	10,0	14	14	Rc 1/8	M12	4	10,0
151.018-6	27,0	7,0	16,2	10,0	17	17	Rc 1/8	M14	6	12,0
151.018-8	32,1	7,0	18,2	10,0	19	19	Rc 1/8	M16	8	14,0
151.014-6	30,0	10,0	16,2	13,0	17	17	Rc 1/4	M14	6	12,0
151.014-8	35,1	10,0	18,2	13,0	19	19	Rc 1/4	M16	8	14,0
151.014-10	36,0	10,0	20,5	13,0	24	24	Rc 1/4	M20	10	17,0
151.014-12	38,1	10,0	22,5	13,0	24	27	Rc 1/4	M22	12	20,0
151.038-10	37,0	11,0	20,3	15,0	24	24	Rc 3/8	M20	10	17,0
151.038-12	39,1	11,0	22,7	15,0	24	27	Rc 3/8	M22	12	20,0
151.012-12	41,1	13,0	22,7	17,0	24	27	Rc 1/2	M22	12	20,0

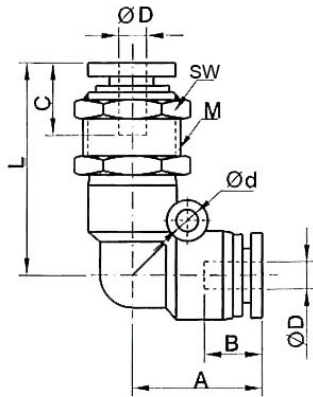


# Schnellsteckverbinder

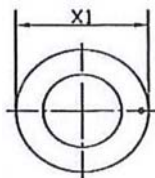
»Blaue Serie«

Artikel-Nr. 163.018-4 bis 224.12

P 6-331

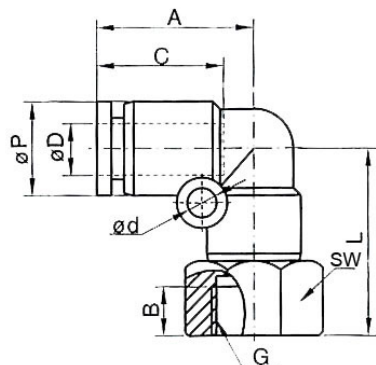


152.006

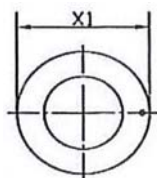


## Schottsteckverschraubung, Winkelausführung, 2 x Steckanschluss

Artikel-Nr.	L	A	B	C	Ø D	Ø d	M	SW	X1
152.004	31,3	17,5	14,9	14,9	4	-	M12	14	10,0
152.006	37,9	18,7	15,4	16,0	6	3,2	M14	17	12,0
152.008	43,6	22,5	17,8	18,2	8	3,2	M16	19	14,0
152.010	51,2	27,2	20,5	20,3	10	4,2	M20	24	17,0
152.012	56,1	29,3	22,9	22,7	12	4,2	M22	27	20,0
152.016	62,6	32,5	24,0	25,0	16	4,3	M27	30	23,5



168.014-6



**Winkelsteckverschraubung** mit Innengewinde, zylindrisch, drehbar

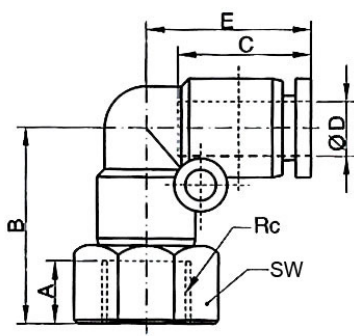
Artikel-Nr.	L	A	B	C	Ø P	Ø D	SW	Gewinde	Ø d	X1
168.005-4	18,5	17,5	5,0	14,9	-	4	10	M 5	-	10,0
168.005-6	19,7	18,7	5,0	15,4	-	6	12	M 5	-	12,0
168.018-4	23,0	17,5	7,0	14,9	11,0	4	14	G 1/8	3,2	10,0
168.018-6	24,4	18,7	7,0	15,4	13,0	6	14	G 1/8	3,2	12,0
168.018-8	27,3	22,5	7,0	17,8	14,8	8	14	G 1/8	3,2	14,0
168.018-10	27,3	27,2	7,0	20,5	18,4	10	17	G 1/8	4,2	17,0
168.014-4	26,0	17,5	10,0	14,9	11,0	4	17	G 1/4	3,2	10,0
168.014-6	27,4	18,7	10,0	15,4	13,0	6	17	G 1/4	3,2	12,0
168.014-8	30,3	22,5	10,0	17,8	14,8	8	17	G 1/4	3,2	14,0
168.014-10	34,3	27,2	10,0	20,5	18,4	10	17	G 1/4	4,2	17,0
168.014-12	37,0	29,3	10,0	22,9	21,0	12	21	G 1/4	4,2	20,0
168.038-6	28,7	18,7	11,0	15,4	13,0	6	21	G 3/8	3,2	12,0
168.038-8	32,0	22,5	11,0	17,8	14,8	8	21	G 3/8	3,2	14,0
168.038-10	36,3	27,2	11,0	20,5	18,4	10	21	G 3/8	4,2	17,0
168.038-12	38,0	29,3	11,0	22,9	21,0	12	21	G 3/8	4,2	20,0
168.038-16	40,5	32,5	11,0	24,0	26,0	16	24	G 3/8	4,3	-
168.012-6	34,2	18,7	13,0	15,4	13,0	6	24	G 1/2	3,3	12,0
168.012-8	34,3	22,5	13,0	17,8	14,8	8	24	G 1/2	4,2	14,0
168.012-10	38,8	27,2	13,0	20,5	18,4	10	24	G 1/2	4,2	17,0
168.012-12	40,5	29,3	13,0	22,9	21,0	12	24	G 1/2	4,2	20,0
168.012-16	43,0	32,5	13,0	24,0	26,0	16	24	G 1/2	4,3	-

# Schnellsteckverbinder

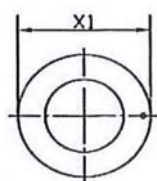
»Blaue Serie«

Artikel-Nr. 163.018-4 bis 224.12

P 6-331

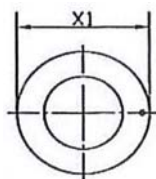
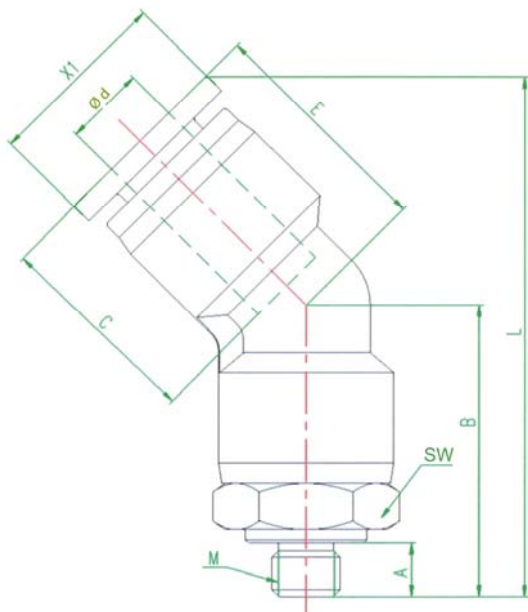


153.014-6



**Winkelsteckverschraubung** mit Innengewinde, konisch, Gewinde nach ISO 7-1, drehbar

Artikel-Nr.	Ø D	Gewinde	A	B	E	SW	X1	C
153.018-4	4	Rc 1/8	7,0	23,0	17,5	14	10,0	14,9
153.018-6	6	Rc 1/8	7,0	24,4	19,0	14	12,0	15,7
153.018-8	8	Rc 1/8	7,0	27,3	22,8	14	14,0	17,7
153.018-10	10	Rc 1/8	7,0	27,3	27,2	17	17,0	20,7
153.014-4	4	Rc 1/4	10,0	26,0	17,5	17	10,0	14,9
153.014-6	6	Rc 1/4	10,0	27,4	19,0	17	12,0	15,4
153.014-8	8	Rc 1/4	10,0	30,3	22,8	17	14,0	17,7
153.014-10	10	Rc 1/4	10,0	34,3	27,2	17	17,0	20,7
153.014-12	12	Rc 1/4	10,0	37,0	29,6	21	20,0	22,9
153.038-6	6	Rc 3/8	11,0	28,7	19,0	21	12,0	15,7
153.038-8	8	Rc 3/8	11,0	32,0	22,8	21	14,0	17,7
153.038-10	10	Rc 3/8	11,0	36,3	27,2	21	17,0	20,7
153.038-12	12	Rc 3/8	11,0	38,0	29,6	21	20,0	22,9
153.038-16	16	Rc 3/8	11,0	40,5	32,5	24	23,5	24,0
153.012-8	8	Rc 1/2	13,0	34,3	22,8	24	14,0	17,7
153.012-10	10	Rc 1/2	13,0	38,8	27,2	24	17,0	20,7
153.012-12	12	Rc 1/2	13,0	40,5	29,6	24	20,0	22,9
153.012-16	16	Rc 1/2	13,0	43,0	32,5	24	23,5	24,0



**Winkelsteckverschraubung 45° mit Außengewinde, zylindrisch, drehbar**

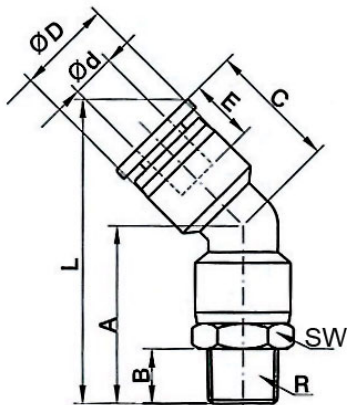
Artikel-Nr.	L	A	B	C	E	Ø D	Ø d	SW	Gewinde	X1
167.005-4	34,7	20,2	4,0	16,2	14,9	11,0	4	10	M5	10,0
167.005-6	36,1	21,9	4,0	17,4	15,4	13,0	6	12	M5	12,0
167.018-4	39,0	23,2	5,5	16,2	14,9	11,0	4	12	G 1/8	10,0
167.018-6	42,0	24,4	5,5	17,4	15,4	13,0	6	14	G 1/8	12,0
167.018-8	47,5	27,1	5,5	20,6	7,8	14,8	8	14	G 1/8	14,0
167.018-10	53,1	29,7	5,5	23,1	20,5	18,4	10	17	G 1/8	17,0
167.014-4	40,5	24,7	6,5	16,2	14,9	12,0	4	12	G 1/4	10,0
167.014-6	43,5	25,9	6,5	17,4	15,4	14,0	6	14	G 1/4	12,0
167.014-8	49,0	28,6	6,5	20,6	17,8	14,8	8	17	G 1/4	14,0
167.014-10	54,1	30,7	6,5	23,1	20,5	18,4	10	17	G 1/4	17,0
167.014-12	60,4	32,8	6,5	26,0	22,9	21,0	12	21	G 1/4	20,0
167.038-6	45,0	26,2	7,5	17,4	15,4	13,0	6	14	G 3/8	12,0
167.038-8	50,5	30,1	7,5	20,6	17,8	14,8	8	20	G 3/8	14,0
167.038-10	55,6	32,2	7,5	23,1	20,5	18,4	10	20	G 3/8	17,0
167.038-12	61,4	33,8	7,5	26,0	22,9	21,0	12	21	G 3/8	20,0
167.012-6	48,5	30,9	9,5	17,4	15,4	13,0	6	14	G 1/2	12,0
167.012-8	54,0	33,6	9,5	20,6	17,8	14,8	8	24	G 1/2	14,0
167.012-10	59,1	35,7	9,5	23,1	20,5	18,4	10	19	G 1/2	17,0
167.012-12	64,9	37,3	9,5	26,0	22,9	21,0	12	24	G 1/2	20,0

# Schnellsteckverbinder

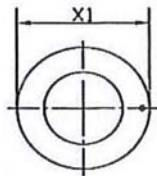
»Blaue Serie«

Artikel-Nr. 163.018-4 bis 224.12

P 6-331

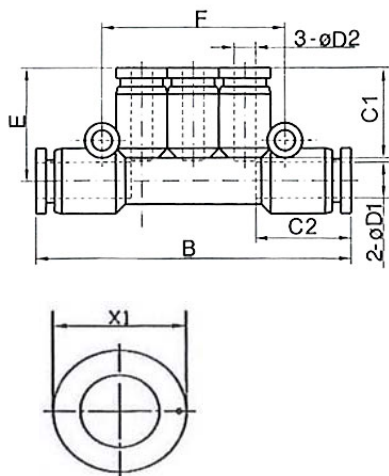


154.014-6



**Winkelsteckverschraubung 45° mit Außengewinde, konisch, Gewinde nach ISO 7-1, drehbar**

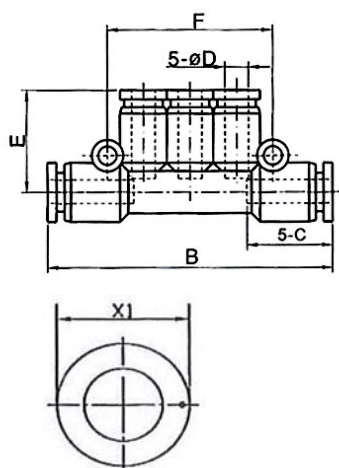
Artikel-Nr.	L	A	B	C	E	Ø D	Ø d	SW	Gewinde	X1
154.018-4	38,5	22,7	7,5	16,4	14,9	11,0	4	10	R 1/8	10,0
154.018-6	42,0	24,4	7,5	18,0	15,7	13,0	6	12	R 1/8	12,0
154.018-8	48,0	27,6	7,5	20,9	17,7	14,8	8	14	R 1/8	14,0
154.018-10	53,6	30,2	7,5	23,5	20,7	18,4	10	17	R 1/8	17,0
154.014-4	41,5	25,7	9,5	16,4	14,9	11,0	4	14	R 1/4	10,0
154.014-6	44,5	26,9	9,5	18,0	15,7	13,0	6	14	R 1/4	12,0
154.014-8	50,0	29,6	9,5	20,9	17,7	14,8	8	14	R 1/4	14,0
154.014-10	55,6	32,2	9,5	23,5	20,7	18,4	10	17	R 1/4	17,0
154.014-12	61,9	35,2	9,5	26,3	22,9	21,0	12	21	R 1/4	20,0
154.038-6	46,0	28,4	10,5	18,0	15,7	13,0	6	17	R 3/8	12,0
154.038-8	51,5	31,1	10,5	20,9	17,7	14,8	8	17	R 3/8	14,0
154.038-10	56,6	33,2	10,5	23,5	20,7	18,4	10	17	R 3/8	17,0
154.038-12	62,9	36,2	10,5	26,3	22,9	21,0	12	21	R 3/8	20,0
154.012-6	49,5	31,9	13,5	18,0	15,7	13,0	6	21	R 1/2	12,0
154.012-8	55,0	34,6	13,5	20,9	17,7	14,8	8	21	R 1/2	14,0
154.012-10	60,1	36,7	13,5	23,5	20,7	18,4	10	21	R 1/2	17,0
154.012-12	65,9	39,2	13,5	26,3	22,9	21,0	12	21	R 1/2	20,0



146.0806

### Verteiler-Steckanschluss für Leitungseinbau

Artikel-Nr.	Ø D1	Ø D2	E	F	B	X1	C1	C2	X2	X3	Y2
146.0604	6	4	19,0	36,0	57,6	12,0	15,7	14,9	12,0	12,0	12,5
146.0804	8	4	20,0	42,0	62,6	14,0	18,2	14,9	14,0	14,0	13,9
146.0806	8	6	20,3	42,0	62,6	14,0	18,2	15,7	14,0	14,0	13,9
146.1006	10	6	23,8	48,0	77,3	17,0	21,2	15,7	17,0	17,0	17,0
146.1008	10	8	24,3	48,0	77,3	17,0	21,2	18,2	17,0	17,0	17,0



162.006

### Verteiler-Steckanschluss

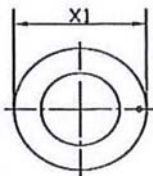
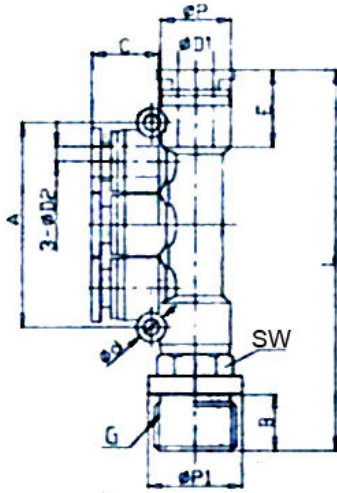
Artikel-Nr.	Ø D	F	E	B	X1	C
162.004	4	36,0	19,0	57,0	10,0	14,9
162.006	6	42,0	20,3	61,0	12,0	15,7
162.008	8	48,0	24,0	81,6	14,0	17,8

# Schnellsteckverbinder

»Blaue Serie«

Artikel-Nr. 163.018-4 bis 224.12

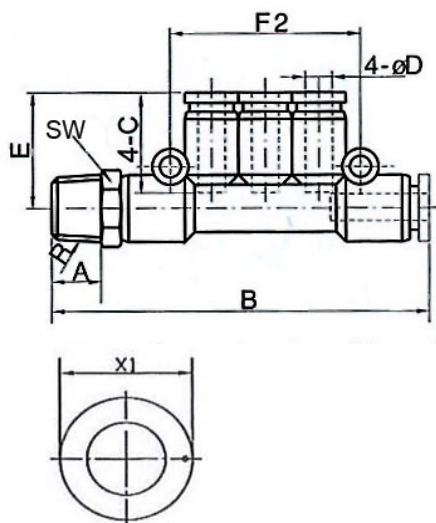
P 6-331



147.0184

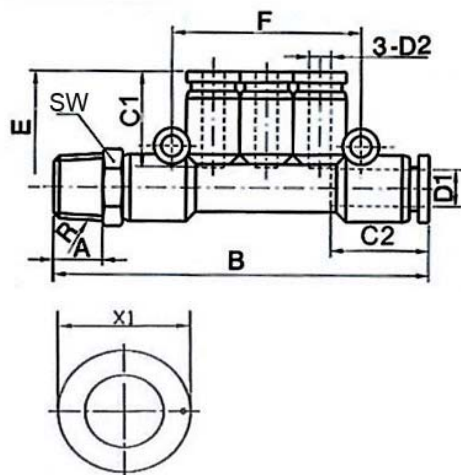
**Verteiler-Steckverschraubung**, drehbar, Außengewinde zylindrisch mit O-Ring

Artikel-Nr.	L	A	B	C	E	Ø D1	Ø D2	Ø d	SW	Gewinde	X1
147.0184	64,3	36,0	5,5	15,7	14,9	6	4	3,2	14	G 1/8	12,0
147.0144	69,9	42,0	6,5	17,7	14,9	8	4	3,2	17	G 1/4	14,0
147.0146	71,4	42,0	7,5	17,7	15,7	8	6	3,2	17	G 1/4	14,0
147.0388	91,1	48,0	7,5	21,2	18,2	10	8	3,2	20	G 3/8	17,0



Verteiler-Steckverschraubung, drehbar, konisches Aussengewinde nach ISO 7-1

Artikel-Nr.	Ø D	A	SW	Gewinde	E	F2	B	X1	C
174.0184	4	7,5	10	R 1/8	19,0	36,0	63,5	10,0	14,9
174.0186	6	7,5	12	R 1/8	24,0	42,0	68,0	12,0	15,4
174.0188	8	7,5	14	R 1/8	24,0	48,0	87,0	14,0	17,8
174.0146	6	9,5	12	R 1/4	24,0	42,0	70,5	12,0	15,4
174.0148	8	9,5	14	R 1/4	24,0	48,0	89,0	14,0	17,8
174.0388	8	10,5	14	R 3/8	24,0	48,0	90,7	14,0	17,8



175.0146

Verteiler-Steckverschraubung, drehbar, konisches Aussengewinde nach ISO 7-1

Artikel-Nr.	Ø D1	Ø D2	SW	Gewinde	E	F	B	A	X1	C1	C2
175.0184	6	4	12	R 1/8	19,0	36,0	64,3	7,5	12,0	15,7	14,9
175.0146	8	6	14	R 1/4	20,3	42,0	70,9	9,5	14,0	17,7	15,7
175.0388	10	8	17	R 3/8	23,9	48,0	92,1	10,5	17,0	21,2	18,2

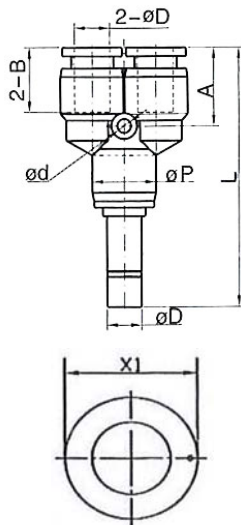


# Schnellsteckverbinder

»Blaue Serie«

Artikel-Nr. 163.018-4 bis 224.12

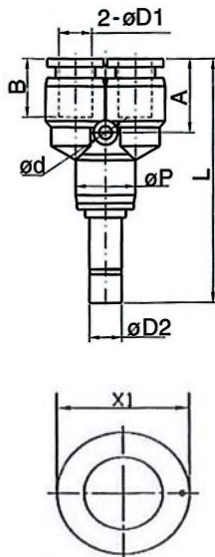
P 6-331



142.008

## Y-Stecker

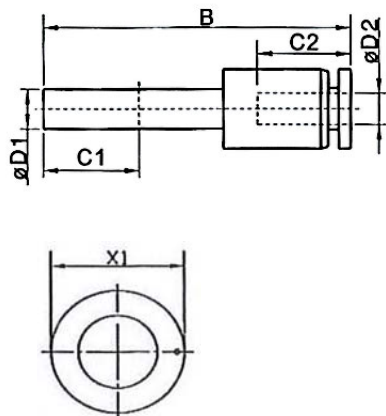
Artikel-Nr.	L	A	B	Ø D	Ø d	Ø P	X1
142.004	51,2	14,2	15,1	4	3,2	11,0	10,0
142.006	54,6	15,1	16,0	6	3,2	13,0	12,0
142.008	60,1	18,2	18,1	8	3,2	14,8	14,0
142.010	72,9	20,8	20,4	10	4,2	18,4	17,0
142.012	78,1	21,6	23,2	12	4,2	21,0	20,0



158.0806

## Y-Stecker, Stutzen und Schlauchanschlüsse verschieden

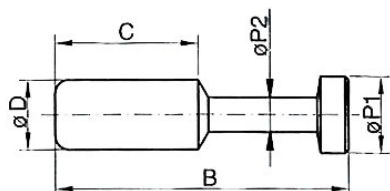
Artikel-Nr.	L	A	B	Ø D1	Ø D2	Ø d	Ø p	X1
158.0604	53,7	10,0	15,4	4	6	3,2	13,0	10,0
158.0806	60,4	10,5	15,7	6	8	3,2	14,8	12,0
158.1008	72,3	13,4	17,7	8	10	3,2	18,4	14,0
158.1210	77,0	15,5	21,2	10	12	4,2	21,0	17,0



143.0608

### Gerader Reduzierstecker (143.0612 komplett aus Messing vernickelt)

Artikel-Nr.	Ø D1	Ø D2	B	C1	X1	C2
143.0406	6	4	39,5	17,0	12,0	14,9
143.0408	8	4	41,5	18,0	14,0	15,4
143.0608	8	6	41,5	18,0	14,0	17,8
143.0610	10	6	46,5	20,0	17,0	14,9
143.0612	12	6	40,5	23,5	20,0	15,4
143.0810	10	8	46,8	20,0	17,0	18,3
143.0812	12	8	46,8	23,5	20,0	18,3
143.1012	12	10	52,2	23,5	20,0	22,9



144.008

### Verschlussstecker

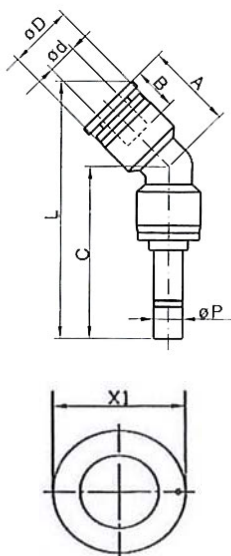
Artikel-Nr.	Ø D	B	Ø P1	Ø P2	C
144.004	4	28,0	5,0	3,0	15,0
144.006	6	33,0	7,0	3,0	17,0
144.008	8	37,0	9,0	4,0	18,0
144.010	10	42,0	11,0	5,0	20,5
144.012	12	44,0	13,0	6,0	23,0

# Schnellsteckverbinder

»Blaue Serie«

Artikel-Nr. 163.018-4 bis 224.12

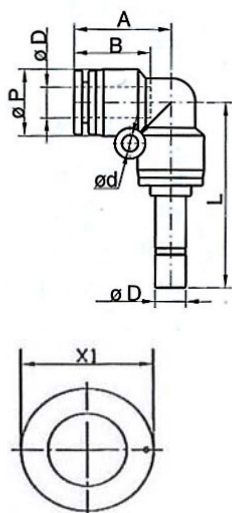
P 6-331



156.0606

## Winkel-Verbindungsstücke 45°

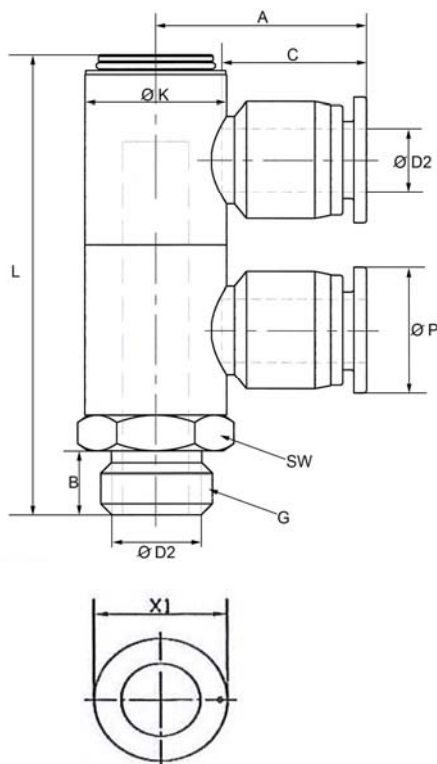
Artikel-Nr.	L	A	B	C	$\varnothing D$	$\varnothing d$	$\varnothing P$	X1
156.0404	46,7	16,2	14,9	31,7	11,0	4	4	10,0
156.0606	51,2	17,4	15,4	34,9	13,0	6	6	12,0
156.0808	60,0	20,5	18,2	40,6	14,8	8	8	14,0
156.1010	68,8	23,1	20,5	46,5	18,4	10	10	17,0
156.1212	76,1	26,0	22,9	50,4	21,0	12	12	20,0



157.0606

## Winkelverbindungsstücke 90°

Artikel-Nr.	L	A	B	$\varnothing P$	$\varnothing d$	$\varnothing D$	X1
157.0404	33,0	17,7	14,9	11,0	-	4	10,0
157.0606	36,2	18,7	15,4	13,0	3,2	6	12,0
157.0808	42,5	22,5	17,8	14,8	3,2	8	14,0
157.1010	50,8	27,2	20,4	18,4	4,2	10	17,0
157.1212	54,5	29,3	22,9	21,0	4,2	12	20,0



171.014-6

**Winkelsteckverschraubung, 2 Abgänge, drehbar, mit Innensechskant, zylindrisches Gewinde**

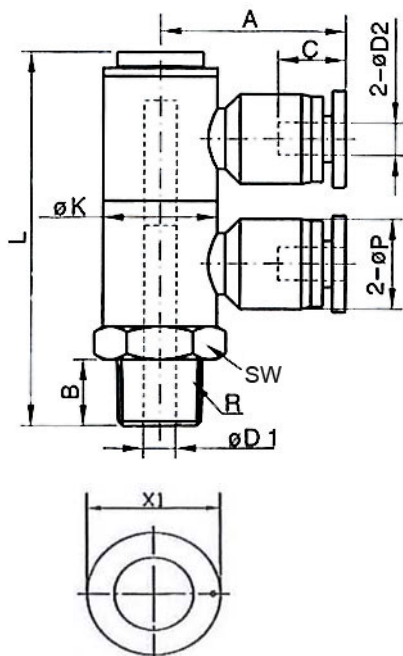
Artikel-Nr.	L	A	C	Ø D1	Ø D2	SW	Gewinde	Ø K	Ø P	B	X1
171.018-4	43,8	22,5	14,8	6,0	4	14	G 1/8	14,0	11,0	5,5	10,0
171.018-6	43,8	21,5	15,4	6,0	6	14	G 1/8	14,0	13,0	5,5	12,0
171.018-8	43,8	24,5	18,2	6,0	8	14	G 1/8	14,0	14,8	5,5	14,0
171.014-6	58,0	23,5	15,4	8,3	6	17	G 1/4	17,8	13,0	6,5	12,0
171.014-8	58,0	26,5	18,2	8,3	8	17	G 1/4	17,8	14,8	6,5	14,0
171.014-10	58,0	29,9	19,7	8,3	10	17	G 1/4	17,8	18,4	6,5	17,0
171.014-12	58,0	30,8	22,6	8,3	12	17	G 1/4	17,8	21,0	6,5	20,0
171.038-8	60,7	28,5	18,2	11,5	8	20	G 3/8	21,9	14,8	7,5	14,0
171.038-10	60,7	31,9	19,7	11,5	10	20	G 3/8	21,9	18,4	7,5	17,0
171.038-12	60,7	32,8	22,6	11,5	12	20	G 3/8	21,9	21,0	7,5	20,0

# Schnellsteckverbinder

»Blaue Serie«

Artikel-Nr. 163.018-4 bis 224.12

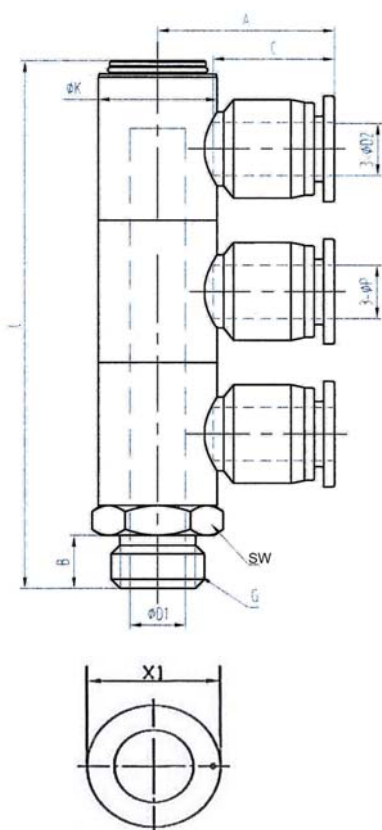
P 6-331



164.014-6

**Winkelsteckverschraubung, 2 Abgänge, drehbar, mit Innensechskant, konisches Gewinde nach ISO 7-1**

Artikel-Nr.	L	A	C	Ø D1	Ø D2	SW	Gewinde	Ø K	Ø P	B	X1
164.018-4	44,3	22,5	14,9	6,0	4	14	R 1/8	14,0	11,0	7,5	10,0
164.018-6	44,3	21,5	15,7	6,0	6	14	R 1/8	14,0	13,0	7,5	12,0
164.018-8	44,3	24,5	18,2	6,0	8	14	R 1/8	14,0	14,8	7,5	14,0
164.014-4	59,5	24,5	14,9	8,3	4	17	R 1/4	17,8	11,0	9,5	10,0
164.014-6	59,5	23,5	15,7	8,3	6	17	R 1/4	17,8	13,0	9,5	12,0
164.014-8	59,5	26,5	18,2	8,3	8	17	R 1/4	17,8	14,8	9,5	14,0
164.014-10	59,5	29,9	20,7	8,3	10	17	R 1/4	17,8	18,4	9,5	17,0
164.014-12	59,5	30,8	26,6	8,3	12	17	R 1/4	17,8	21,0	9,5	20,0
164.038-8	62,2	28,5	18,2	11,5	8	20	R 3/8	21,9	14,8	10,5	14,0
164.038-10	62,2	31,9	20,7	11,5	10	20	R 3/8	21,9	18,4	10,5	17,0
164.038-12	66,2	32,8	26,6	11,5	12	20	R 3/8	21,9	21,0	10,5	20,0



172.014-6

**Winkelsteckverschraubung, 3 Abgänge, drehbar, mit Innensechskant, zylindrisches Gewinde**

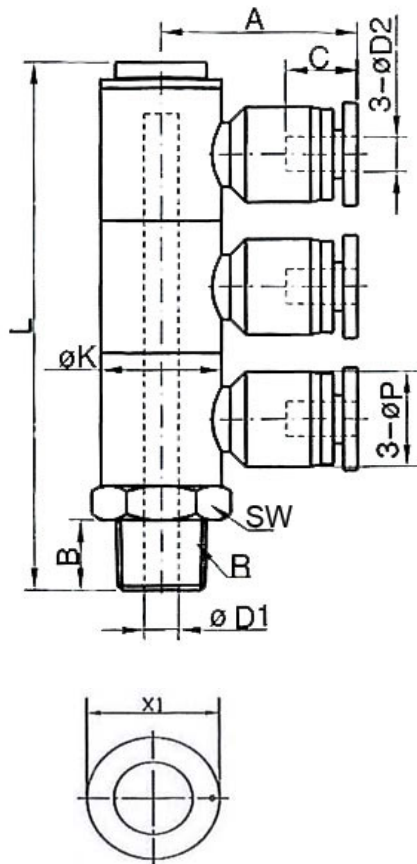
Artikel-Nr.	L	A	C	Ø D1	Ø D2	SW	Gewinde	Ø K	Ø P	B	X1
172.018-4	59,1	22,5	14,8	6,0	4	14	G 1/8	14,0	11,0	5,5	10,0
172.018-6	59,1	21,5	15,4	6,0	6	14	G 1/8	14,0	13,0	5,5	12,0
172.018-8	59,1	24,5	18,2	6,0	8	14	G 1/8	14,0	14,8	5,5	14,0
172.014-6	79,5	23,5	15,4	8,3	6	17	G 1/4	17,8	13,0	6,5	12,0
172.014-8	79,5	26,5	18,2	8,3	8	17	G 1/4	17,8	14,8	6,5	14,0
172.014-10	79,5	29,9	19,7	8,3	10	17	G 1/4	17,8	18,4	6,5	17,0
172.014-12	79,5	30,8	22,6	8,3	12	17	G 1/4	17,8	21,0	6,5	20,0
172.038-8	82,2	28,5	18,2	11,5	8	20	G 3/8	21,9	14,8	7,5	14,0
172.038-10	82,2	31,9	19,7	11,5	10	20	G 3/8	21,9	18,4	7,5	17,0
172.038-12	82,2	32,8	22,6	11,5	12	20	G 3/8	21,9	21,0	7,5	20,0

# Schnellsteckverbinder

»Blaue Serie«

Artikel-Nr. 163.018-4 bis 224.12

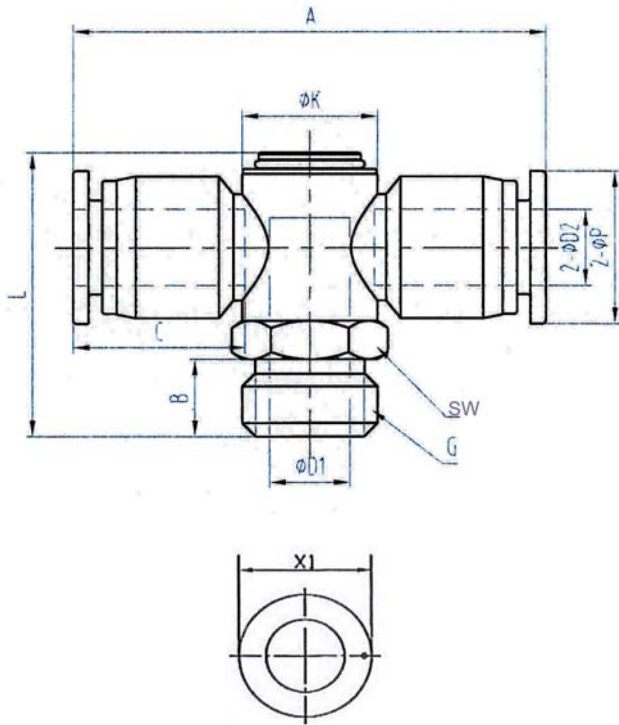
P 6-331



165.014-6

**Winkelsteckverschraubung, 3 Abgänge, drehbar, mit Innensechskant, konisches Gewinde nach ISO 7-1**

Artikel-Nr.	L	A	C	Ø D1	Ø D2	SW	Gewinde	Ø K	Ø P	B	X1
165.018-4	59,6	22,5	14,9	6,0	4	14	R 1/8	14,0	11,0	7,5	10,0
165.018-6	59,6	21,5	15,7	6,0	6	14	R 1/8	14,0	13,0	7,5	12,0
165.018-8	59,6	24,5	18,2	6,0	8	14	R 1/8	14,0	14,8	7,5	14,0
165.014-6	81,0	23,5	15,7	8,3	6	17	R 1/4	17,8	13,0	9,5	12,0
165.014-8	81,0	26,5	18,2	8,3	8	17	R 1/4	17,8	14,8	9,5	14,0
165.014-10	81,0	29,9	20,7	8,3	10	17	R 1/4	17,8	18,4	9,5	17,0
165.014-12	81,0	30,8	26,6	8,3	12	17	R 1/4	17,8	21,0	9,5	20,0
165.038-8	83,7	28,5	18,2	11,5	8	20	R 3/8	21,9	14,8	10,5	14,0
165.038-10	83,7	31,9	20,7	11,5	10	20	R 3/8	21,9	18,4	10,5	17,0
165.038-12	83,7	32,8	26,6	11,5	12	20	R 3/8	21,9	21,0	10,5	20,0



173.014-6

**T-Steckverschraubung**, drehbar, mit Innensechskant, zylindrisches Gewinde

Artikel-Nr.	L	A	C	Ø D1	Ø D2	SW	Gewinde	Ø K	Ø P	B	X1
173.018-4	28,5	45,0	14,8	6,0	4	14	G 1/8	14,0	11,0	5,5	10,0
173.018-6	28,5	42,6	15,7	6,0	6	14	G 1/8	14,0	13,0	5,5	12,0
173.018-8	28,5	48,5	18,2	6,0	8	14	G 1/8	14,0	14,8	5,5	14,0
173.014-6	37,5	46,7	15,7	8,3	6	17	G 1/4	17,8	13,0	6,5	12,0
173.014-8	37,5	52,5	18,2	8,3	8	17	G 1/4	17,8	14,8	6,5	14,0
173.014-10	37,5	59,6	20,7	8,4	10	17	G 1/4	17,8	18,4	6,5	17,0
173.014-12	37,5	60,7	22,6	8,3	12	17	G 1/4	18,0	21,0	6,5	20,0
173.038-8	39,2	56,3	18,2	11,5	8	20	G 3/8	21,9	14,8	7,5	14,0
173.038-10	39,2	63,5	20,7	11,5	10	20	G 3/8	21,9	18,4	7,5	17,0
173.038-12	39,2	64,9	22,6	11,5	12	20	G 3/8	21,9	21,0	7,5	20,0

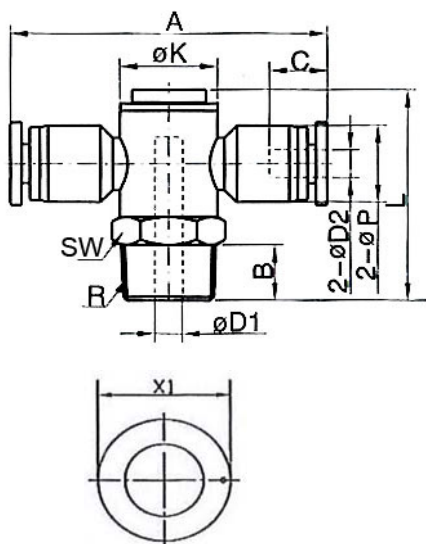


# Schnellsteckverbinder

»Blaue Serie«

Artikel-Nr. 163.018-4 bis 224.12

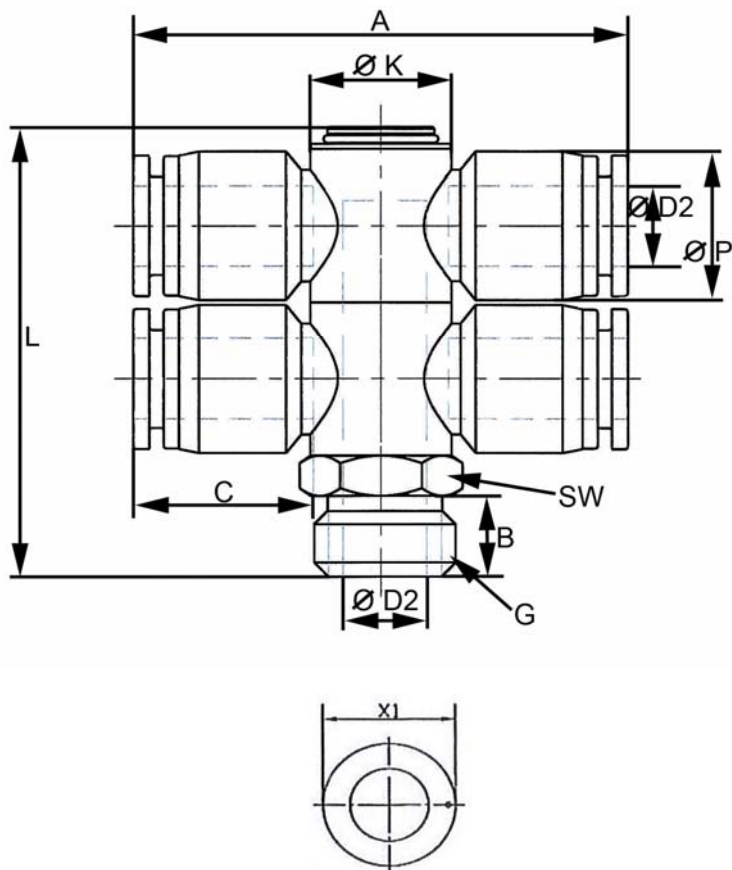
P 6-331



166.014-6

**T-Steckverschraubung**, drehbar, mit Innensechskant, konisches Gewinde nach ISO 7-1

Artikel-Nr.	L	A	C	Ø D1	Ø D2	SW	Gewinde	Ø K	Ø P	B	X1
166.018-4	29,0	45,0	14,9	6,0	4	14	R 1/8	14,0	11,0	7,5	10,0
166.018-6	29,0	42,6	15,7	6,0	6	14	R 1/8	14,0	13,0	7,5	12,0
166.018-8	29,0	48,5	18,2	6,0	8	14	R 1/8	14,0	14,8	7,5	14,0
166.014-6	38,0	46,7	15,7	8,5	6	17	R 1/4	17,8	13,0	9,5	12,0
166.014-8	38,0	52,5	18,2	8,5	8	17	R 1/4	17,8	14,8	9,5	14,0
166.014-10	38,0	59,6	20,7	8,5	10	17	R 1/4	17,8	18,4	9,5	17,0
166.014-12	38,0	61,2	22,6	8,5	12	17	R 1/4	17,8	21,0	9,5	20,0
166.038-8	39,7	56,3	18,2	11,5	8	20	R 3/8	21,9	14,8	10,5	14,0
166.038-10	39,7	63,5	20,7	11,5	10	20	R 3/8	21,9	18,4	10,5	17,0
166.038-12	39,7	64,9	22,6	11,5	12	20	R 3/8	21,9	21,0	10,5	20,0



176.014-6

**T-Steckverschraubung, 4 Abgänge, drehbar, mit Innensechskant, zylindrisches Gewinde**

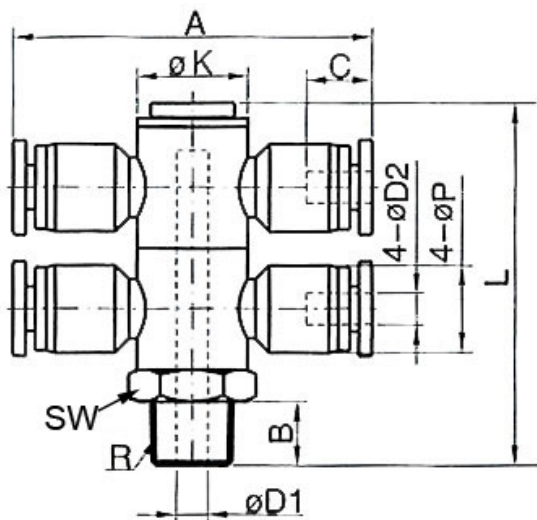
Artikel-Nr.	L	A	C	Ø D1	Ø D2	SW	Gewinde	Ø K	Ø P	B	X1
176.018-4	43,8	45,0	14,8	6,0	4	14	G 1/8	14,0	11,0	5,5	10,0
176.018-6	43,8	42,6	15,4	6,0	6	14	G 1/8	14,0	13,0	5,5	12,0
176.018-8	43,8	48,5	18,2	6,0	8	14	G 1/8	14,0	14,8	5,5	14,0
176.014-6	58,0	46,7	15,4	8,3	6	17	G 1/4	17,8	13,0	6,5	12,0
176.014-8	59,5	52,5	18,2	8,3	8	17	G 1/4	17,8	14,8	6,5	14,0
176.014-10	58,0	59,6	20,7	8,3	10	17	G 1/4	17,8	18,4	6,5	17,0
176.014-12	59,1	60,7	22,6	8,3	12	17	G 1/4	17,8	21,0	6,5	20,0
176.038-8	60,7	56,7	18,2	11,5	8	20	G 3/8	21,9	14,8	7,5	14,0
176.038-10	60,7	63,5	22,0	11,5	10	20	G 3/8	21,9	18,4	7,5	17,0
176.038-12	60,7	64,9	22,6	11,5	12	20	G 3/8	21,9	21,0	7,5	20,0

# Schnellsteckverbinder

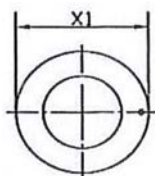
»Blaue Serie«

Artikel-Nr. 163.018-4 bis 224.12

P 6-331

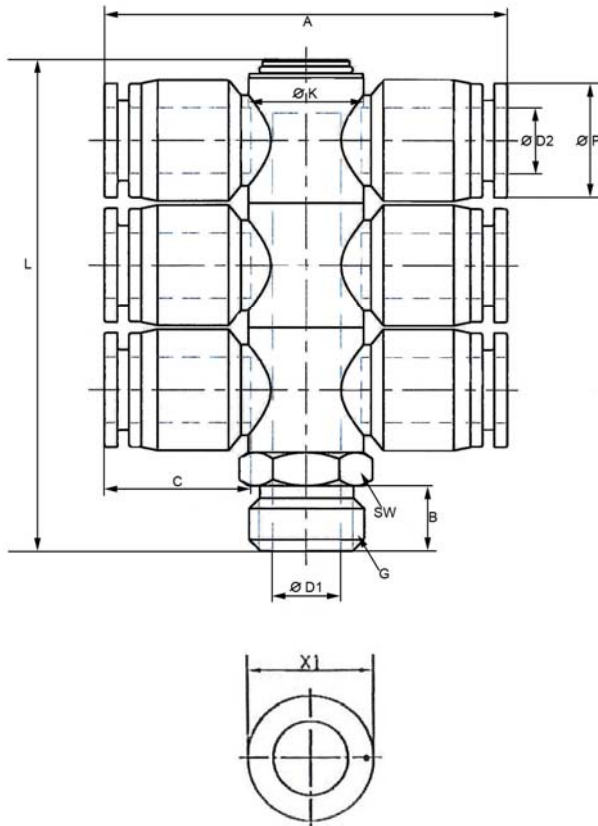


174.014-6



**T-Steckverschraubung, 4 Abgänge, drehbar, mit Innensechskant, konisches Gewinde nach ISO 7-1**

Artikel-Nr.	L	A	C	Ø D1	Ø D2	SW	Gewinde	Ø K	Ø P	B	X1
174.018-4	44,3	45,0	14,9	6,0	4	14	R 1/8	14,0	11,0	7,5	10,0
174.018-6	44,3	42,6	15,4	6,0	6	14	R 1/8	14,0	13,0	7,5	12,0
174.018-8	44,3	48,5	17,8	6,0	8	14	R 1/8	14,0	14,8	7,5	14,0
174.014-6	59,5	46,7	15,4	8,5	6	17	R 1/4	17,8	13,0	9,5	12,0
174.014-8	59,5	52,5	17,8	8,5	8	17	R 1/4	17,8	14,8	9,5	14,0
174.014-10	59,5	59,6	20,5	8,5	10	17	R 1/4	17,8	18,4	9,5	17,0
174.014-12	59,5	61,2	22,9	8,5	12	17	R 1/4	17,8	21,0	9,5	20,0
174.038-8	61,2	56,7	17,8	11,5	8	20	R 3/8	21,9	14,8	10,5	14,0
174.038-10	61,2	63,5	20,5	11,5	10	20	R 3/8	21,9	18,4	10,5	17,0
174.038-12	61,2	64,9	22,9	11,5	12	20	R 3/8	21,9	21,0	10,5	20,0



177.014-6

**T-Steckverschraubung, 6 Abgänge, drehbar, mit Innensechskant, zylindrisches Gewinde**

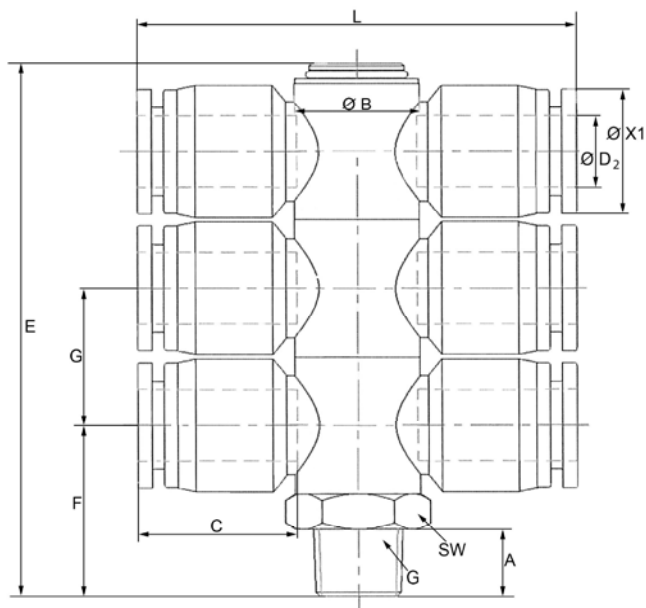
Artikel-Nr.	L	A	C	Ø D1	Ø D2	SW	Gewinde	Ø K	Ø P	B	X1
177.018-4	59,1	45,0	14,8	6,0	4	14	G 1/8	14,0	11,0	5,5	10,0
177.018-6	59,1	42,6	15,7	6,0	6	14	G 1/8	14,0	13,0	5,5	12,0
177.018-8	59,1	48,5	18,2	6,0	8	14	G 1/8	14,0	14,8	5,5	14,0
177.014-6	80,5	46,7	15,4	8,3	6	17	G 1/4	17,8	13,0	6,5	12,0
177.014-8	80,5	52,5	18,2	8,3	8	17	G 1/4	17,8	14,8	6,5	14,0
177.014-10	80,5	59,6	20,7	8,1	10	17	G 1/4	17,8	18,4	6,5	17,0
177.014-12	80,5	61,2	22,6	8,3	12	17	G 1/4	17,8	21,0	6,5	20,0
177.038-8	82,2	56,7	18,2	11,5	8	20	G 3/8	21,9	14,8	7,5	14,0
177.038-10	82,0	63,5	20,7	11,5	10	20	G 3/8	21,9	18,4	7,5	17,0
177.038-12	82,2	64,9	22,6	11,5	12	20	G 3/8	21,9	21,0	7,5	20,0

# Schnellsteckverbinder

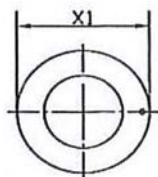
»Blaue Serie«

Artikel-Nr. 163.018-4 bis 224.12

P 6-331

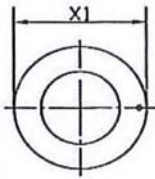
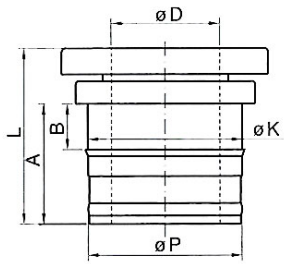


175.014-6



**T-Steckverschraubung**, 6 Abgänge, drehbar, mit Innensechskant, konisches Gewinde nach ISO 7-1

Artikel-Nr.	L	A	C	Ø D1	Ø D2	SW	Gewinde	Ø K	Ø P	B	X1
175.018-4	59,6	45,0	14,9	6,0	4	14	R 1/8	14,0	11,0	7,5	10,0
175.018-6	59,6	43,0	15,4	6,0	6	14	R 1/8	14,0	13,0	7,5	12,0
175.018-8	59,6	49,0	17,8	6,0	8	14	R 1/8	14,0	14,8	7,5	14,0
175.014-6	81,0	47,0	15,4	8,3	6	17	R 1/4	17,8	11,0	9,5	12,0
175.014-8	81,0	53,0	17,8	8,5	8	17	R 1/4	17,8	14,8	9,5	14,0
175.014-10	81,0	59,8	20,5	8,5	10	17	R 1/4	17,8	18,4	9,5	17,0
175.014-12	81,0	61,6	22,9	8,5	12	17	R 1/4	17,8	21,0	9,5	20,0
175.038-8	83,7	57,0	17,8	11,5	8	20	R 3/8	21,9	14,8	10,5	14,0
175.038-10	83,7	63,8	20,5	11,5	10	20	R 3/8	21,9	18,4	10,5	17,0
175.038-12	83,7	65,6	22,9	11,5	12	20	R 3/8	21,9	21,0	10,5	20,0



224.06

**Einpresshülsen**, nur in Kunststoff einpressbar

Artikel-Nr.	L	A	B	Ø K	Ø D	Ø p	X1
224.04	11,3	7,3	2,4	8,0	4	7,9	10,0
224.06	11,9	7,8	2,5	10,0	6	9,9	12,0
224.08	13,7	9,2	3,5	12,0	8	11,9	14,0
224.10	15,2	10,5	4,0	15,1	10	14,8	17,0
224.12	17,6	12,3	4,7	17,6	12	17,4	20,0