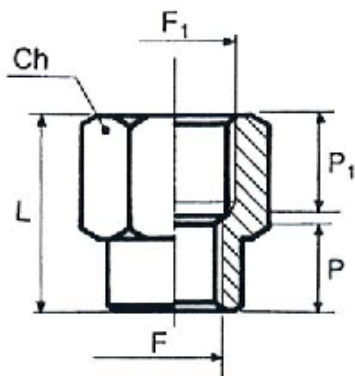


Verlängerungsstücke

Material: Messing vernickelt
 Gewinde: mit zylindrischen Außengewinden
 Medien: für Luft, Wasser, Öl, Dampf etc.
 Betriebstemperatur: max. 150°C
 Druck: max. 60 bar



231.07-N

Verlängerungsstücke, 2 x Innengewinde, zylindrisch

Art.-Nr.	F	F1	Ch	P	P1	L
231.01-N	M5	1/8	14	5,0	8,0	13,5
231.02-N	1/8	1/4	17	8,0	8,0	21,5
231.03-N	1/8	3/8	22	7,0	10,0	23,5
231.04-N	1/4	3/8	22	9,0	10,0	25,5
231.05-N	1/4	1/2	24	9,0	11,0	28,5
231.06-N	3/8	1/2	24	11,0	11,0	29,5
231.07-N	1/2	3/4	32	11,5	16,5	30,0