



Aktivkohlefilter

BG 4

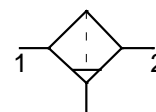
FU 6190

G 3/4

FU 6191

G 1

Restölgehalt 0.005 mg/m³



Beschreibung

- **Aktivkohlefilter** dient zur Absorbierung von Öldämpfen aus der Druckluft und Gasen.
Die Vorschaltung des Vorfilters (Blatt 1-37-1) und Mikrofilters (1-37-2) ist erforderlich .
- Mit weiteren Komponenten durch Koppelpaket „KP 300“ oder „WK 103“ nahtlos integrierbar

Kenngößen

Typ	FU 6190	FU 6191
Entleerung	-	-
Anschluss (Gewinde)	G 3/4	G 1
Bauart	Aktivkohlefilter	
Medium	Druckluft, neutrale Gase	
Einbaulage	senkrecht, Behälter nach unten	
Temperatur Medium / Umgebung	max. 50°C	
Eingangsdruck Pe -Handablass	max. 16 bar	
Adsorption / Wirkungsgrad	0.005 mg/m ³ Luft (Klasse 0 ehem. ISO 8573-1)	
Behältervolumen	87 cm ³	
Gewicht	0,770 kg	
Befestigungsart	Winkel, -Wandmontage	

Werkstoffe

Bauteil	Werkstoff
Kopfstück	IXEF1022®
Behälter	Polycarbonat
Schutzkorb	Polyamid
Behälter Metall	Zink Druckguss
O-Ring 55x2,5	NBR
O-Ring 28,28x2,62	NBR
Filterelement	Aktivkohle/Al
Gewindeplatten	Zink Druckguss Z 410

Bestellhinweis

- Die Filter werden in Einzelverpackung geliefert

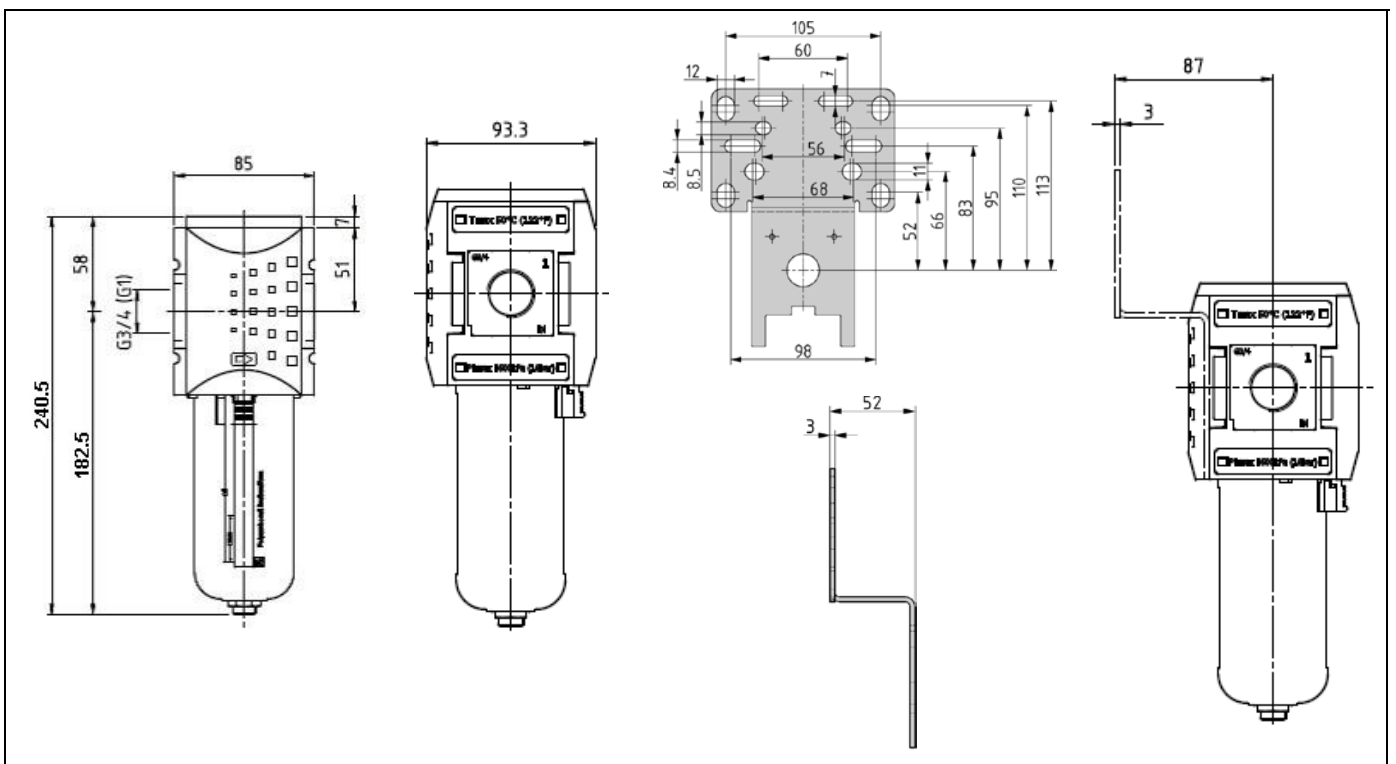
Zubehör

Benennung	Art.-Nr.
Befestigungswinkel inkl. Schrauben	H 854
Koppelpaket mit Wandkonsole	WK 103
Koppelpaket	KP 300
Polycarbonatbehälter mit Schutzkorb / Filter	BSA 34
Metallbehälter / Filter	MA 34

Ersatzteile

Benennung	Art.-Nr.
Filterelement für Aktivkohlefilter	A 896

Abmessungen



Durchflussmengen

Durchflusscharakteristik

