



FU 7208

Druckregler

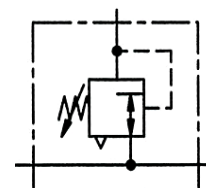
mit durchgehender Druckversorgung
BG 1

FU 7201 bis FU 7316

G 1/4

G 3/8

0,1.....1,0 bar
0,1.....2,0 bar
0,2.....4,0 bar
0,5.....8,0 bar
0,5...10,0 bar
0,5...16,0 bar



Beschreibung

Druckregler der Reihe »FUTURA«.

Druckregler gewährleisten eine konstante Versorgung mit dem gewünschten Arbeitsdruck. Die Variante mit **durchgehender** Druckversorgung erlaubt den Aufbau einer Regelbatterie zur Versorgung von Anwendungen, die unterschiedliche Versorgungsdrücke benötigen.

Der geregelte Druck wird auf der Geräterückseite entnommen.

Kenngroßen

Typ	FU 7201 bis FU 7216	FU 7301 bis FU 7316
Anschluss (Gewinde)	G 1/4	G 3/8
Bauart	Membrandruckregler mit Sekundärentlüftung	
Medium	Druckluft, neutrale Gase	
Einbaulage	beliebig	
Temperatur Medium / Umgebung	max. 50 °C	
Eingangsdruck P_e	max. 16 bar	
Regelbereich (Ausgangsdruck)	0,1...1,0 bar 0,1...2,0 bar 0,2...4,0 bar 0,5...8,0 bar 0,5...10,0 bar 0,5...16,0 bar	
Gewicht	0,270 ohne Manometer / 0,340 mit Manometer	
Befestigungsart	Winkel, Wandmontage	

Werkstoffe

Bauteil	Werkstoff
Federhaube / Handrad	POM
Kopfstück	Grivory®
Membran	Ms-NBR-PA6
Ventilkegel	Ms-NBR
O-Ring 32x2,5	NBR
Deckel (Bodenschraube)	POM
Gewindeplatte	Zink Druckguss

Bestellhinweis

- Die Druckregler werden in Einzelverpackung geliefert.
- Manometer im Lieferumfang.

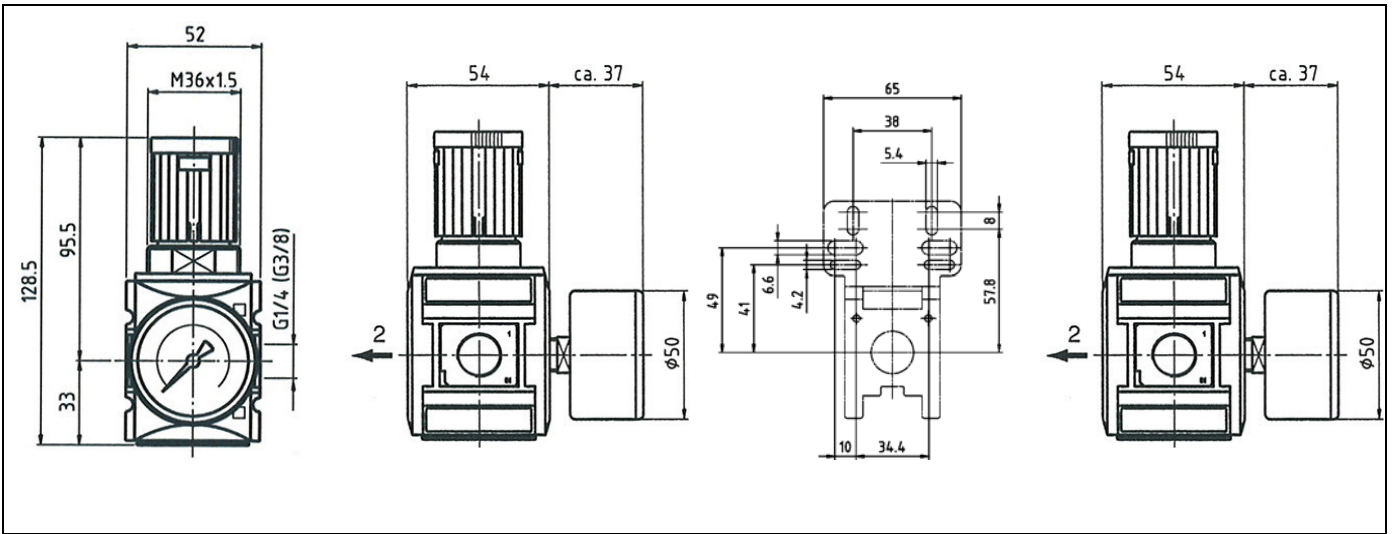
Zubehör

Benennung	Art.-Nr.
Befestigungswinkel inkl. Schrauben	H 850
Koppelpaket mit Wandkonsole	WK 100
Koppelpaket	KP 100
Schalttafelmutter	FU 11-55
Steckschloss	SS 32

Ersatzteile

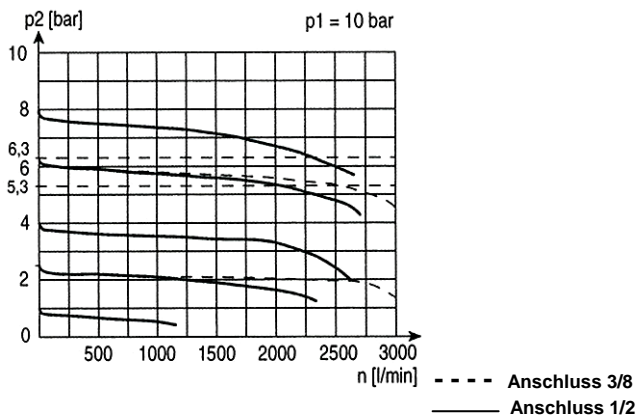
Benennung	Art.-Nr.
Dichtungssatz	22.7010.4

Abmessungen

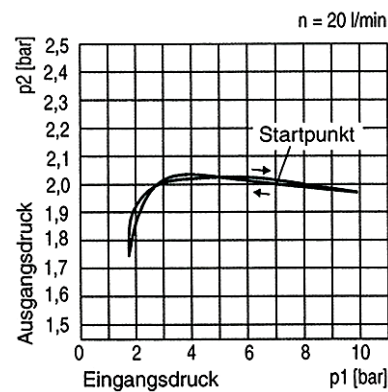


Durchflussmengen

Durchflusscharakteristik



Hysterese



Anwendungsbeispiele

