



## Druckregler

Baugröße 2

**VR 42...VR 44**

G 1/2

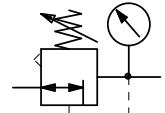
**VR 52...VR 54**

G 3/4

**VR 62...VR 64**

G 1 (Anschlussplatten)

0,5 – 6 bar  
0,5 – 10 bar  
0,5 – 16 bar



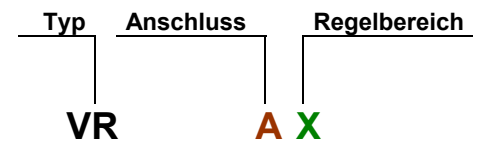
### Kenngrößen

<b>Typ</b>	<b>VR 42...VR 44</b>
<b>Anschluss</b>	G 1/2
<b>Typ</b>	<b>VR 52...VR 54</b>
<b>Anschluss</b>	G 3/4
<b>Typ</b>	<b>VR 62...VR 64</b>
<b>Anschluss</b>	G 1
<b>Bauart</b>	<b>Membrandruckregler;</b> - vordruckunabhängig - rücksteuerbar
<b>Eingangsdruck p<sub>1</sub></b>	max. 25 bar
<b>Regelbereich</b>	0,5... 6,0 bar 0,5...10,0 bar 0,5...16,0 bar
<b>Einbaulage</b>	Beliebig / Durchflussrichtung beachten
<b>Befestigungsart</b>	Winkel Schalttafel; - Lochkreis 42,5
<b>Mediumstemperatur Umgebungstemperatur</b>	max. 50 °C
<b>Gewicht [g]</b>	950 (ohne Manometer)

### Werkstoffe

Bauteil	Werkstoff
Kopfstück (Gehäuse)	Z 410
Federhaube / Drehknopf	PA 6 / POM
O-Ringe	NBR
Membrane	NBR / Ms
Druckstift	NBR / Ms
Frontblenden	ABS

### Bestellhinweis



Anschluss	
<b>A = 4</b>	G 1/2
<b>A = 5</b>	G 3/4
<b>A = 6</b>	G 1
Regelbereich	
<b>X = 2</b>	0,5... 6,0 bar
<b>X = 3</b>	0,5...10,0 bar
<b>X = 4</b>	0,5...16,0 bar
<b>Bestellbeispiel: VR 43</b>	
Manometer im Lieferumfang	

### Beschreibung

- Blockbauweise
- **Durchflussrichtung** auf der Frontplatte durch **Raute** gekennzeichnet
- **Anschlussgröße G 1** mittels Anschlussplatten

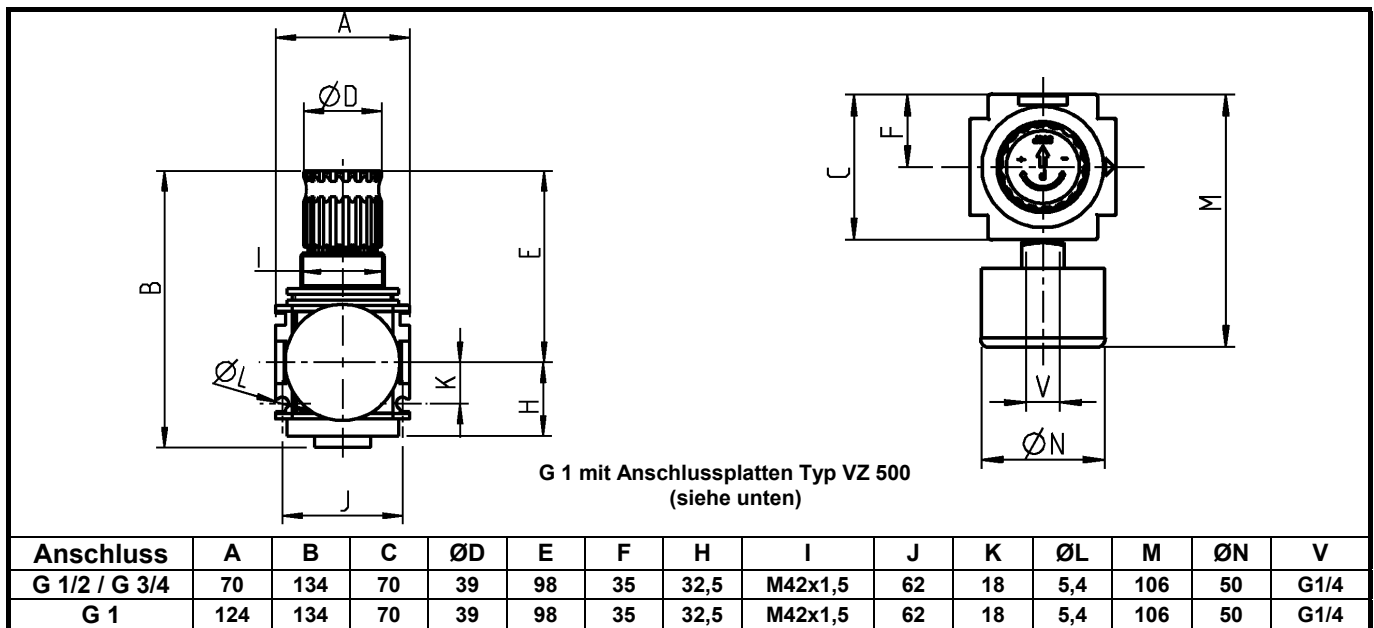
### Anfrage

- Frontplatten mit privatem Label

### Zubehör

Haltewinkel	<b>630/2-B</b>
<b>Verblockung mit weiteren Geräten</b>	
- Kompaktverbindung <b>G 1/2</b>	<b>VZ 103</b>
- Kompaktverbindung <b>G 3/4 / 1</b>	<b>VZ 104</b>
<b>Manometer (Ersatz)</b>	
- 6 bar	205-KD
- 10 bar	206-KD
- 16 bar	207-KD

## Abmessungen [mm]



VR 4X

VR 5X

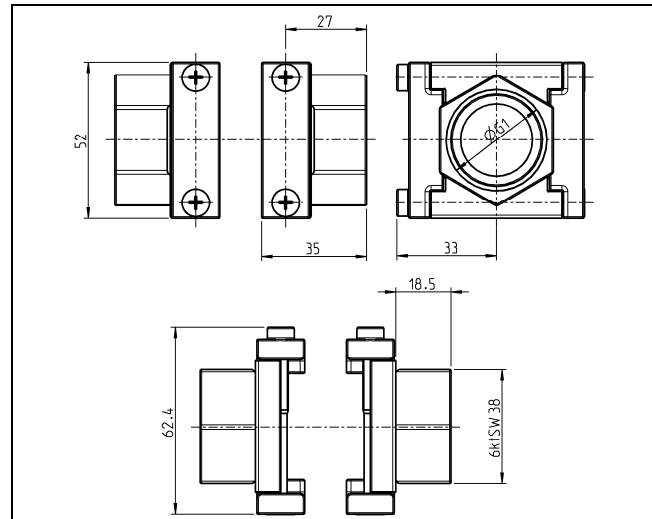
VR 6X

VR 6X

Anschlussplatten G 1 »VZ 500«

## Hauptersatzteile

Bauteil	Artikel-Nr.
Verschleißteilsatz (Ventilkegel / Membrane)	VZ 781



## Durchflussmengen

Artikel-Nr.	Nenndurchfluss p <sub>2</sub> 6 bar / Δ 1 bar QN [l/min]
VR 42	7000
VR 43	7000
VR 44	7000
VR 52	8000
VR 53	8000
VR 54	8000
VR 62	8000
VR 63	8000
VR 64	8000