



Filter

BG 4

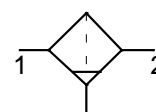
>FU 6130< >FU 6140<

G 3/4

>FU 6131< >FU 6141<

G 1

5 µm



Beschreibung

- **Filter** zur Reinigung der Druckluft als Zentrifugalkraftfilter der Reihe „Futura“.
- Mit weiteren Komponenten durch Koppelpaket „KP 300“ oder „WK 103“ nahtlos integrierbar

Kenngößen

Typ	FU 6130 FU 6140	FU 6131 FU 6141
Anschluss (Gewinde)	G 3/4	G 1
Bauart	- Zentrifugalkraft-Prinzip-Filter - Sinterfilter 5µm	
Medium	Druckluft, neutrale Gase	
Einbaulage	senkrecht, Behälter nach unten	
Temperatur Medium / Umgebung	max. 50°C	
Eingangsdruck Pe -mit halbautomatischer Entwässerung -mit automatischer Entwässerung -Handablass	min. 1,5 bar min. 1,5 bar max. 16 bar	
Filterfeinheit	Porenweite 5 µm	
Behältervolumen	87 cm ³	
Kondensatentleerung	halbautomatisch - drucklos entlüftend (HA) / vollautomatisch (VA)	
Gewicht	0,930 kg (HA) / 0,950 kg (VA)	
Befestigungsart	Winkel, -Wandmontage	

Werkstoffe

Bauteil	Werkstoff
Kopfstück	Grivory®
Behälter	Polycarbonat
Schutzkorb	Polyamid
Behälter Metall	Zink Druckguss
O-Ringe	NBR
Filterelement	Cellpor (Polyethylen)
Gewindeplatten	Zink Druckguss Z 410

Bestellhinweis

- Die Filter werden in Einzelpackung geliefert

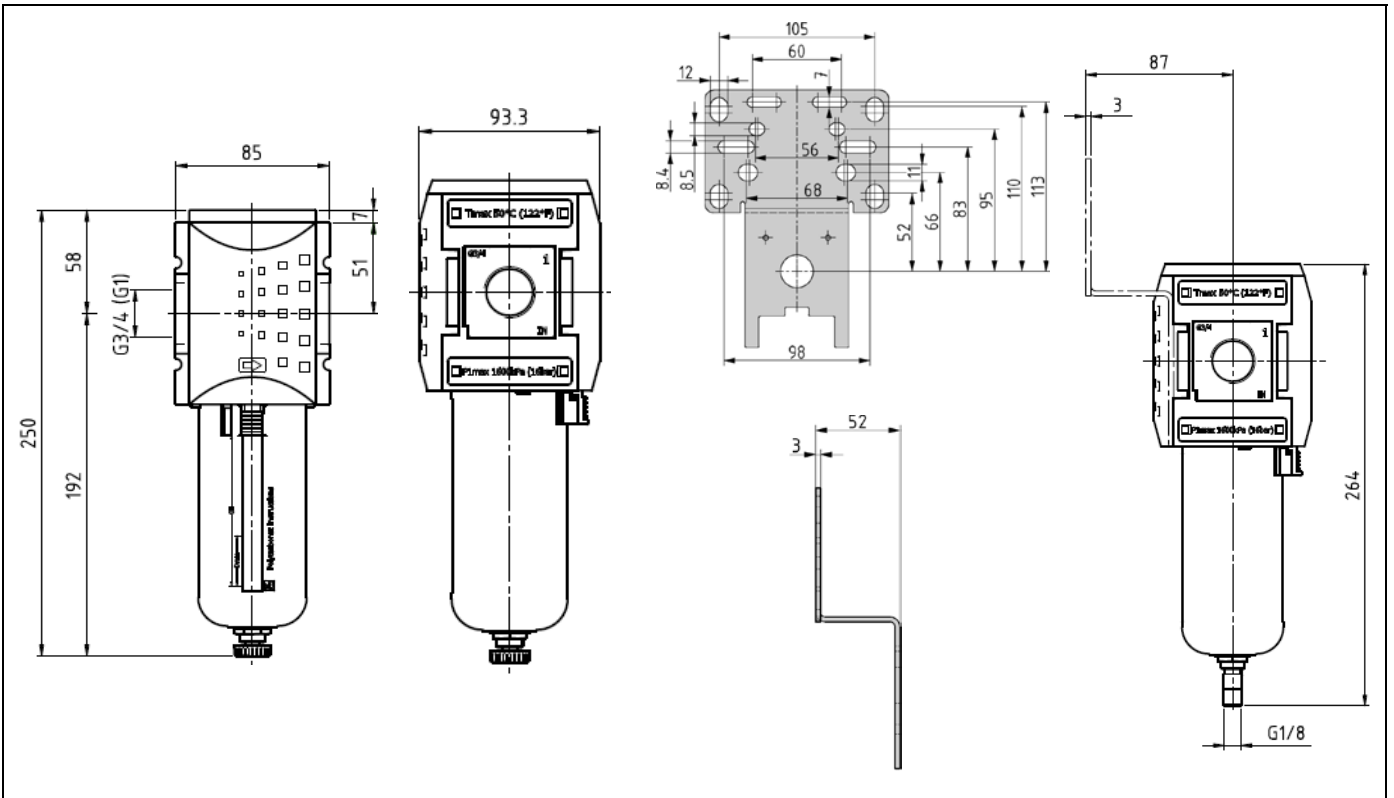
Zubehör

Benennung	Art.-Nr.
Befestigungswinkel inkl. Schrauben	H 854
Koppelpaket mit Wandkonsole	WK 103
Koppelpaket	KP 300
Polycarbonatbehälter mit Schutzkorb / Filter	BSF 34
Polycarbonatbehälter vollautom. Ablassventil	BSF 34-A
Metallbehälter / Filter	MF 34
Metallbehälter mit vollautom. Ablassventil	MF 34-A

Ersatzteile

Benennung	Art.-Nr.
Filterelement 5 µm	6141.6.905

Abmessungen



Durchflussmengen

Durchflusscharakteristik

