



## Vorfilter

BG 4

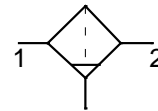
**FU 6150      FU 6160**

G 3/4

**FU 6151      FU 6161**

G 1

0,3 µm



### Beschreibung

- **Vofilter** .zum Ausscheiden von Feststoffpartikeln bis 0,3µm aus der Druckluft und ungiftigen, nicht brennbaren Gasen
- Mit weiteren Komponenten durch Koppelpaket „KP 300“ oder „WK 103“ nahtlos integrierbar

### Kenngößen

Typ	FU 6150	FU 6160	FU 6151	FU 6161
Entleerung	halbautomatisch (HA)	vollautomatisch (VA)	halbautomatisch (HA)	vollautomatisch (VA)
Anschluss (Gewinde)	G 3/4		G 1	
Bauart	Vorfilter			
Medium	Druckluft, neutrale Gase			
Einbaulage	senkrecht, Behälter nach unten			
Temperatur Medium / Umgebung	max. 50°C			
Eingangsdruck Pe -halbautomatische / automatische Entleerung -Handablass	min. 1,5 bar max. 16 bar			
Filterfeinheit	Porenweite 0,3 µm			
Behältervolumen	87 cm <sup>3</sup>			
Kondensatentleerung	halbautomatisch - drucklos entlüftend (HA) / vollautomatisch (VA)			
Gewicht	1,020 kg (HA) / 1,050 kg (VA)			
Befestigungsart	Winkel, -Wandmontage			

### Werkstoffe

Bauteil	Werkstoff
Kopfstück	IXEF1022®
Behälter	Polycarbonat
Schutzkorb	Polyamid
Behälter Metall	Zink Druckguss
O-Ring 55x2,5	NBR
O-Ring 28,28x2,62	NBR
Filterelement	Papier/Al
Gewindeplatten	Zink Druckguss Z 410

### Bestellhinweis

- Die Filter werden in Einzelverpackung geliefert

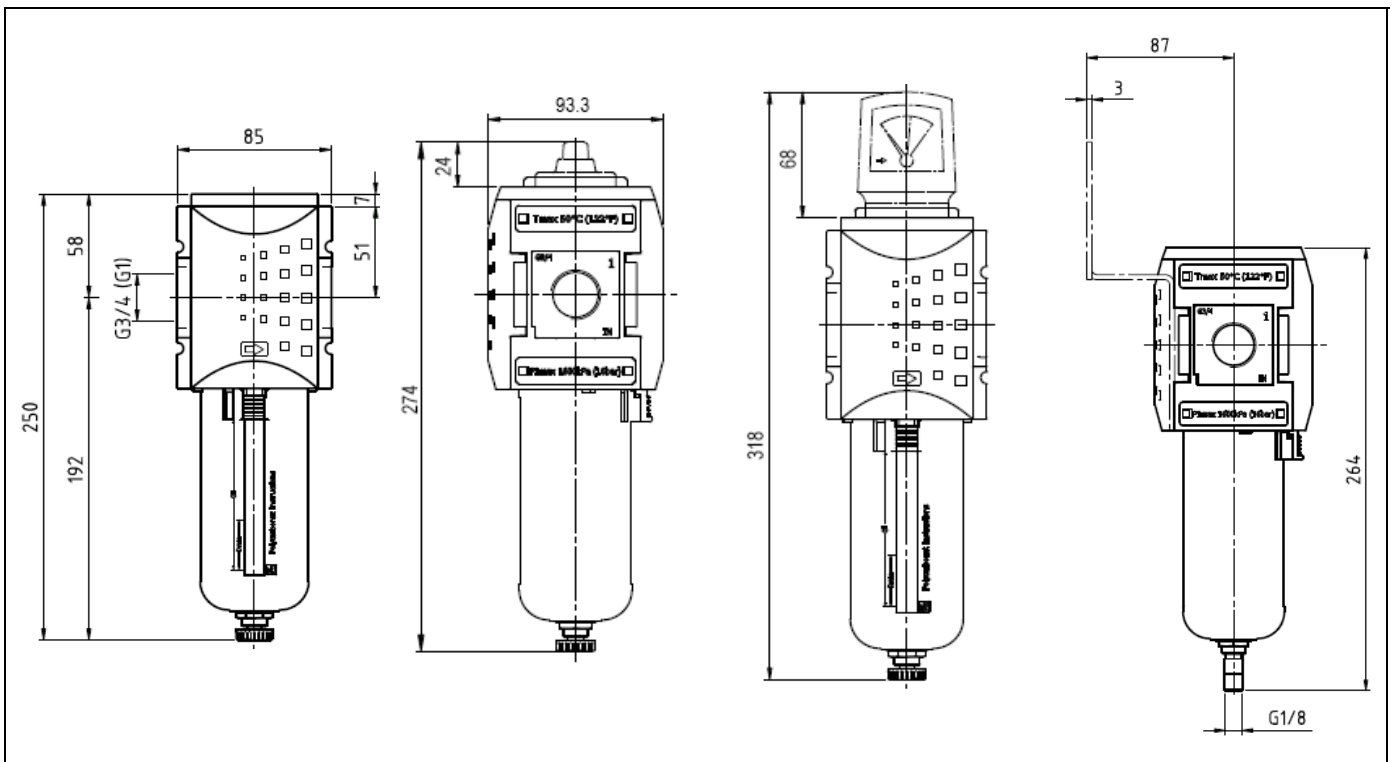
Zubehör

Benennung	Art.-Nr.
Befestigungswinkel inkl. Schrauben	H 854
Koppelpaket mit Wandkonsole	WK 103
Koppelpaket	KP 300
Polycarbonatbehälter mit Schutzkorb / Filter	BSF 34
Polycarbonatbehälter vollautom. Ablassventil	BSF 34-A
Metallbehälter / Filter	MF 34
Metallbehälter mit vollautom. Ablassventil	MF 34-A
Differenzdruckanzeige	DAF 1
Differenzdruckmanometer	DM 34

Ersatzteile

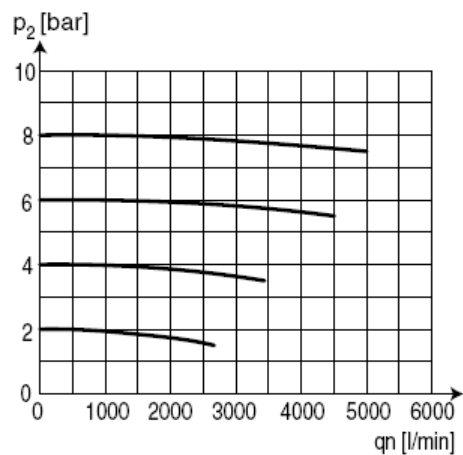
Benennung	Art.-Nr.
Filterelement 0,3 µm M32X2	V 864/04

Abmessungen



Durchflussmengen

Durchflusscharakteristik



Haltewinkel

