



Wartungseinheiten

3-teilig

Baugröße 2

FRL 33

G 1/2

FRL 34

G 3/4

0,5 - 10 bar

0,5 - 16 bar



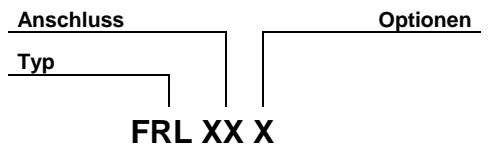
Kenngrößen

Typ	FRL 33	FRL 34
Anschluss	G 1/2	G 3/4
Manometeranschluss	G 1/4	
Bauart	- Membrandruckregler mit Sekundärentlüftung - Zentrifugalkraft-Prinzip-Filter Sinter-Filterelement - Proportionalöler	
Eingangsdruck p_1	16 bar mit Kunststoffbehälter 16 bar mit Metallbehälter	
Eingangsdruck p_1 mit vollautom. Entleerung	min. 1,5 bar max. 16 bar	
Regelbereich p_2	0,5-10 bar / 0,5-16 bar 0,1-3 bar / 0,2-6 bar auf Anfrage	
Einbaulage	vertikal, Ablassschraube unten	
Befestigungsart	Winkel am Regler, -Lochkreis $\varnothing 50,5$; Winkel und 2 Durchgangslöcher	
Mediumtemperatur Umgebungstemperatur	max. 60 °C (andere Temperatur- max. 60 °C bereiche auf Anfrage)	
Porenweite im Filterelement	5 μm	
Behältervolumen	Filter: max. 50 cm ³ Kondensatmenge Nebelöler: 125 cm ³	
Kondensatentleerung	halbautomatisch vollautomatisch auf Anfrage	
Gewicht [g]	2370	

Werkstoffe

Bauteil	Werkstoff
Kopfstück (Gehäuse)	Z 410
Federhaube	POM-Ms
Membrane	→ NBR-Ms
Druckfeder	St.verzinkt
Ventilkegel	→ NBR-Ms
Gegendruckfeder	Niro
O-Ring 50x2	→ NBR
Filterelement 5 μm	PE
Kondensatbehälter	Polycarbonat
Drallkappe	POM
Trennkappe	PA
Ölbehälter	Polycarbonat
Öleinfüllschraube	POM-NBR
Tropfaufsatz	PA
Koppelpaket	Z 410 -St.-NBR

Bestellhinweis



Anschluss	
33	G 1/2
34	G 3/4
Varianten	
K-HA	Kunststoffbehälter
M-SR	Metallbehälter mit Sichtrohr
S	Schutzkorb

Bestellbeispiel: FRL 33 K-HA

Vollautomatische Entleerung mit Zusatzzeichen »A« bestellen

Beschreibung

- einfache Verblockung mehrerer Einzelgeräte
- Verblockung erfordert Koppelpaket(e) **KP 33**
- Druckeinstellung kann durch Eindrücken des Handrades arretiert werden
- Durchflussrichtung ist durch Pfeile gekennzeichnet - **Eintritt in Pfeilrichtung**
- **Vordruckunabhängig**
- Manometer $\varnothing 50$ mm im Lieferumfang enthalten
- Handrad abschließbar (**auf Anfrage**)
- Filterfeinheit nach ISO 4003
- Schutzkorb ohne Werkzeug nachrüstbar
- Öleinfüllung unter Druck möglich

Ölempfehlung

Pneumatik-Spezial-Öl 32

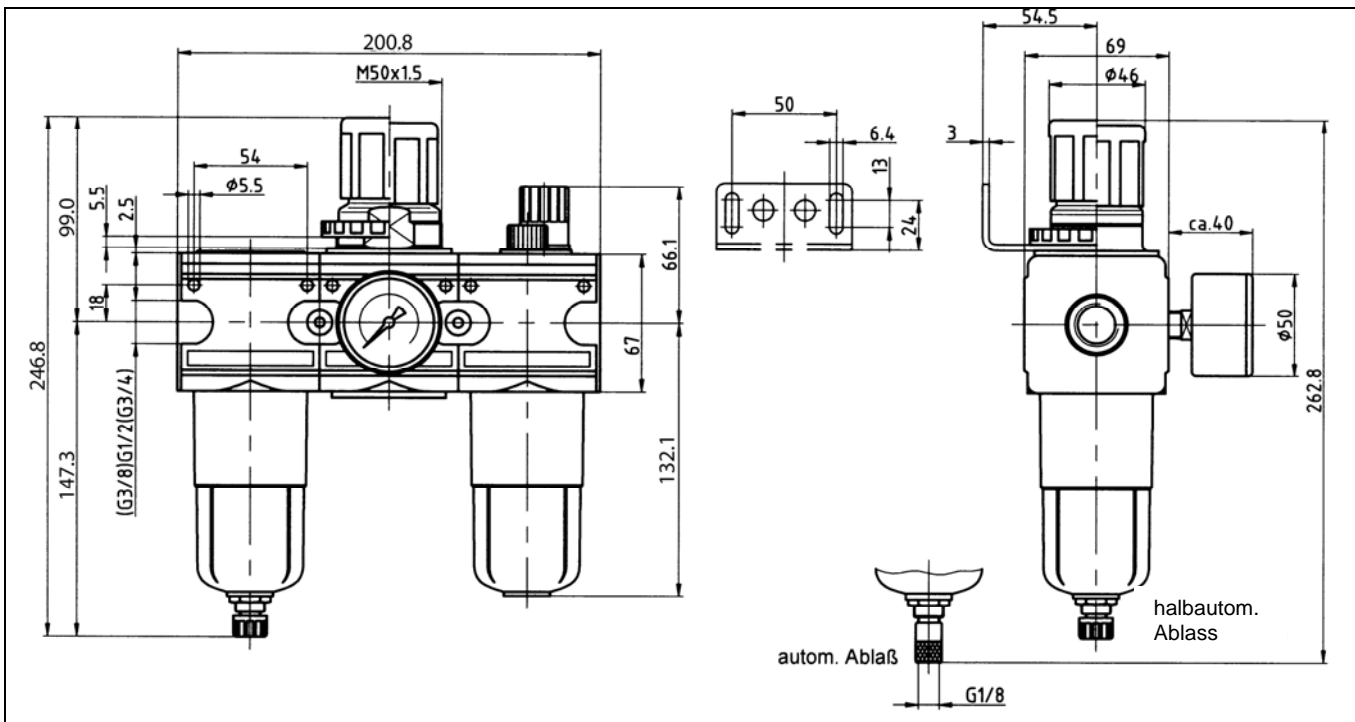
Viskosität bei 40 °C: 32 cSt [mm²/s]

Temperaturbereich: -35 bis +85 °C

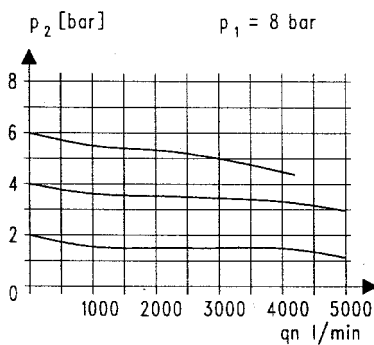
Ölbehälter aus Kunststoff (Polycarbonat) werden durch Additive, Frostschutzmittel oder synthetischen Ölen angegriffen. Wir empfehlen daher Mineralöle von ca. 22 bis 32 cSt, bei schlagenden Werkzeugen bis 68 cSt.

Für andere Öle sollten Metallbehälter und Metalltropfaufsätze verwendet werden.

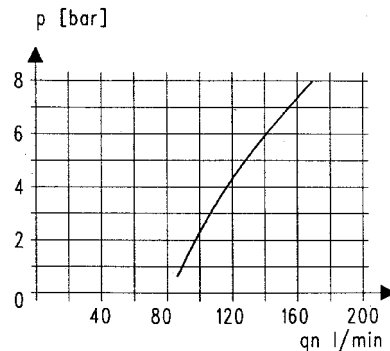
Abmessungen [mm]



Durchflusscharakteristik



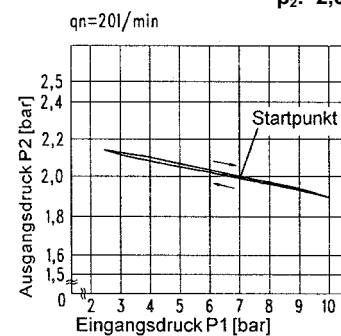
Öler-Ansprechgrenze



Hysterese

Hysterese von p_2 in Abhängigkeit von steigendem (fallendem) p_1 bei konstanter Entnahmemenge Q_N 20 l/min

Grundeinstellung (Startpunkt): p_1 : 7,0 bar
 p_2 : 2,0 bar



Durchflussmengen

Durchflussmengen bei $p_1 = 8$ bar

Ausgangsdruck p_2 [bar]	QN	m ³ /h	l/min
6	186		
2	3100		

Zubehör

Benennung	Best.-Nr.
Haltewinkel m. Mutter R 33-55	MV 50
Haltewinkel m. 2 Schrauben kpl.	ZW 33
Koppelpaket	KP 33
Koppelpaket für Verteiler, schmale Ausführung	KP 33 Z
Metallbehälter mit Sichtrohr (Filter)	MS 33 FS
Metallbehälter mit Sichtrohr und vollautom. Ablassventil (Filter)	MS 33 FS-A
Metallbehälter mit Sichtrohr (Öler)	MS 33 NS
Polycarbonatbehälter mit halbautom. Ablassventil (Filter)	KS 33 F-HA
Polycarbonatbehälter mit vollautom. Ablassventil (Filter)	KS 33 F-A
Polycarbonatbehälter (Öler)	KS 33 N
Autom. Entleerung	655.6.900
Schutzkorb	SK 33

Hauptersatzteile

Bauteil	Teil-Nr.
→ Verschleißteilsatz	22.1833.4
Filterelement	633.6.905
Tropfaufsatz (Polycarbonat)	1233.7.990
Tropfaufsatz (Metall)	1233.7.909
Manometer \varnothing 50 mm, G1/4	
0 - 10 bar	206-KD
0 - 16 bar	207-KD