

Der RML R Druckregler gehört zu der lineonline Familie und kann seriell oder parallel mit allen anderen Produkten verbunden werden.

Der Druckregler ist in fünf Varianten verfügbar:

- In-line mit Push-In am Eingang und Ausgang
- In-line mit Gewindeanschluss am Eingang und Push-In Ausgang
- In-line mit Push-In Eingang und Gewindeanschluss am Ausgang
- In Winkelform mit Gewindeanschluss am Eingang und Push-In am Ausgang
- Cartridge Ausführung für direkten Einbau in vorgefertigten Sitz
 Der Druckregler ist mit einem Druckbegrenzungsventil für Überdruckablaß ausgerüstet
- Besonders geeignet für den Einsatz zwischen Ventil und Zylinder und als Druckregler in Sekundärzweigen des pneumatischen Systems

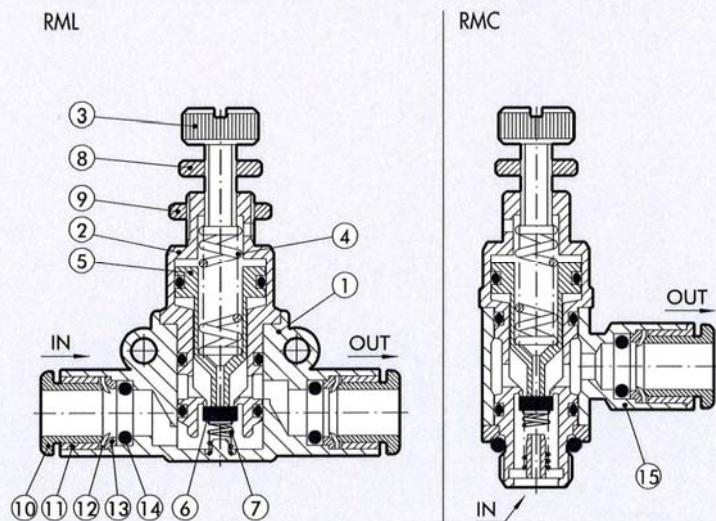
Die Angaben in Klammern beziehen sich auf die Winkelversion



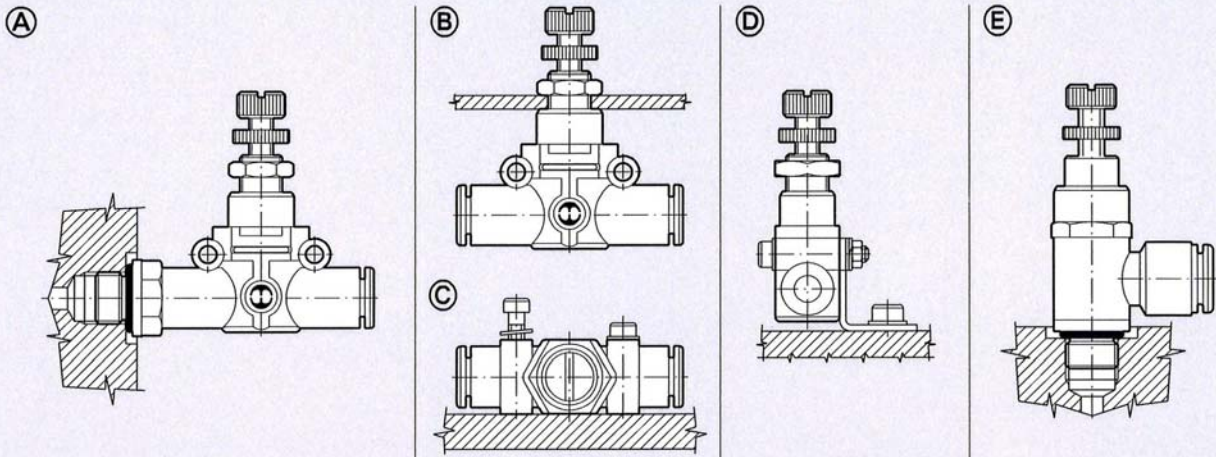
TECHNISCHE DATEN		RML Ø 6	RMC 1/8	RMS 1/8	RML Ø 8	RMC 1/4	RMS 1/4
Anschluss		1/8"-1/4"	1/8"	1/8"	1/8"-1/4"-3/8"	1/4"	1/4"
Schlauchverbindung		Ø 6	Ø 4 - Ø 6 - Ø 8	-	Ø 8	Ø 6 - Ø 8 - Ø 10	-
Regulierungsbereich		1 ÷ 8 bar - 0.1 ÷ 0.8 MPa - 14.5 ÷ 116 psi					
Arbeitsdruck	MPa	0.2 ÷ 1					
	bar	2 ÷ 10					
	psi	29 ÷ 145					
Durchflussmenge bei 6.3 bar (0.63 MPa - 91 psi) ΔP 1 bar	Nl/min	150		260			
Durchflussmenge bei 6.3 bar (0.63 MPa - 91 psi)		400		600			
Medium		Gefilterte Druckluft mit oder ohne Ölung. Wenn geölt, dann kontinuierlich.					
Max Temperatur bei 1 MPa; 10 bar; 145 psi	°C	- 20 ÷ + 60					
	°F	- 4 ÷ + 140					
Einbauposition		Beliebig.					
Anmerkung		Der Regler muß bei ansteigendem Druck eingestellt werden.					

KOMPONENTEN

- ① Grundkörper in Technopolymer
- ② Einsatz Messing/vernickelt
- ③ Regulierschraube Messing/vernickelt
- ④ Stahlfeder
- ⑤ Kolbenstange Messing
- ⑥ NBR Verschluss
- ⑦ Rostfreier Stahlverschluss
- ⑧ Arretiermutter
- ⑨ Befestigungsmutter Messing/vernickelt
- ⑩ Lösering in Technopolymer
- ⑪ Fixierungsbuchse in Technopolymer
- ⑫ Rostfreier Zangenring
- ⑬ Federring in Technopolymer
- ⑭ NBR Dichtring
- ⑮ Drehring Messing/vernickelt



BEFESTIGUNGSMÖGLICHKEITEN

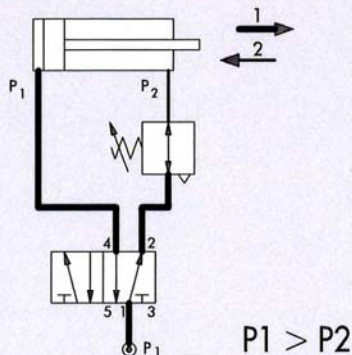


Montagemöglichkeiten für RML/RMC: RML/RMC:

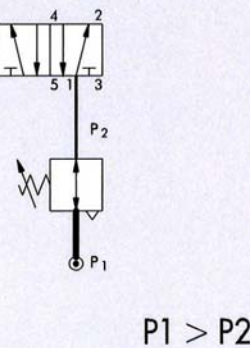
- Abb. Ⓐ Mit dem Außengewindeanschluss ist es möglich den RML/RMC direkt am Zylinder oder Ventil zu befestigen.
- Abb. Ⓑ Schalttafeleinbau des RML/RMC Grundkörpers mittels Befestigungsschraube.
- Abb. Ⓒ Wandbefestigung des RML/RMC mittels zweier Schrauben.
- Abb. Ⓓ Tafelbefestigung mit spezieller SQU L Halterung.
- Abb. Ⓔ Spezielle 90°-Ausführung (RMC) für parallele Schlauchführung.

EINSATZMÖGLICHKEITEN

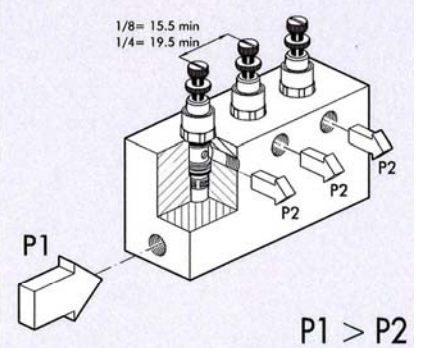
RÜCKSTELL-REGLER



FERNGESTEUERTER REGLER



EINBAU-REGLER, REIHE RMS



Wird nur der volle Zylinderschub in eine Richtung benötigt (z.B. beim Ausfahren) und für die andere Richtung ist nur ein geringerer Druck erforderlich, so kann eine Menge Energie durch Vorschalten eines Reglers eingespart werden.

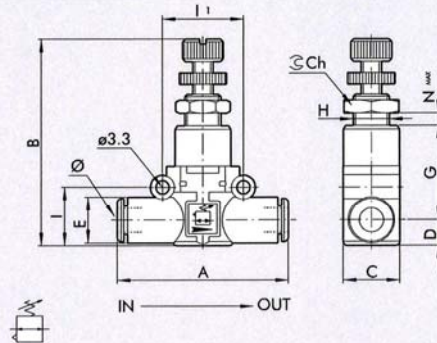
BEISPIEL

Zylinder Ø 80 mm, Hub = 200 mm, 6 bar,
12 Zyklen/min, 16 Stunden pro Tag, 230 Tage im Jahr.
Verbrauch: 144 NI/min => 3460 kWh/Jahr =>
880 Liter Öl => 2428 kg CO2 => 346 €/Jahr.
Bei Verwendung eines Reglers als "Sparventil",
der den Druck von 6 bar auf 2 bar reduziert,
werden Kosten von 115 €/Jahr eingespart.

Verwendung von Einbau-Reglern:

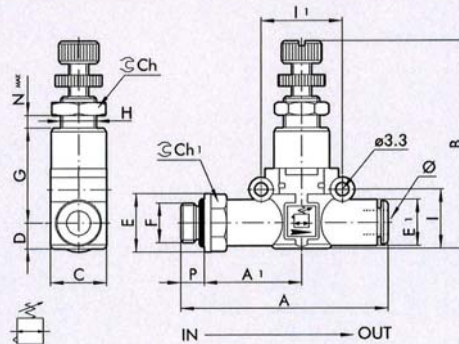
- Direkt eingebaut in den Kreislauf oder entlang des Luftversorgungskreises
- Block mit gemeinsamer Luftzufuhr und getrennt regulierbaren Ausgängen

DRUCKREGLER DER REIHE RML



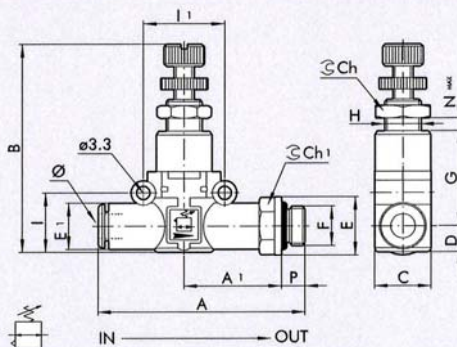
Bestellnummer	Typ	Ø	A	B	C	D	E	G	H	I	II	Ch	I	Nmax
420-6	RML 6-6	6	49.4	46 - 52	14.7	6.4	11.4	24.8	M9x0.75	14.6	20	11	14.6	4.5
420-8	RML 8-8	8	57.3	52 - 58	18.7	9.1	13.8	27.4	M11x1	18.7	24	13	18.7	3.8

DRUCKREGLER DER REIHE RML MIT GEWINDE ANSCHLUSS AM EINGANG UND PUSH-IN ANSCHLUSS AM AUSGANG



Bestellnummer	Typ	F	Ø	P	A	A1	B	C	D	E	EI	G	H	I	II	Ch	Ch1	Nmax
421.018-6	RML 1/8-6	1/8	6	6	58.5	27.8	46-52	14.7	6.4	14	11.4	24.8	M9x0.75	14.6	20	11	12	4.5
421.014-6	RML 1/4-6	1/4	6	8	61.5	28.8	46-52	14.7	6.4	18	11.4	24.8	M9x0.75	14.6	20	11	14	4.5
421.018-8	RML 1/8-8	1/8	8	6	66.2	31.8	52-58	18.7	9.1	15	13.8	27.4	M11x1	18.7	24	13	14	3.8
421.014-8	RML 1/4-8	1/4	8	8	70.6	34.2	52-58	18.7	9.1	18	13.8	27.4	M11x1	18.7	24	13	14	3.8
421.038-8	RML 3/8-8	3/8	8	9	72.2	34.8	52-58	18.7	9.1	22	13.8	27.4	M11x1	18.7	24	13	17	3.8

DRUCKREGLER DER REIHE RML MIT PUSH-IN ANSCHLUSS AM EINGANG UND GEWINDE ANSCHLUSS AM AUSGANG



Bestellnummer	Typ	Ø	F	P	A	A1	B	C	D	E	EI	G	H	I	II	Ch	Ch1	Nmax
422.018-6	RML 6-1/8	6	1/8	6	58.5	27.8	46-52	14.7	6.4	14	11.4	24.8	M9x0.75	14.6	20	11	12	4.5
422.014-6	RML 6-1/4	6	1/4	8	61.5	28.8	46-52	14.7	6.4	18	11.4	24.8	M9x0.75	14.6	20	11	14	4.5
422.018-8	RML 8-1/8	8	1/8	6	66.2	31.8	52-58	18.7	9.1	15	13.8	27.4	M11x1	18.7	24	13	14	3.8
422.014-8	RML 8-1/4	8	1/4	8	70.6	34.2	52-58	18.7	9.1	18	13.8	27.4	M11x1	18.7	24	13	14	3.8
422.038-8	RML 8-3/8	8	3/8	9	72.2	34.8	52-58	18.7	9.1	22	13.8	27.4	M11x1	18.7	24	13	17	3.8