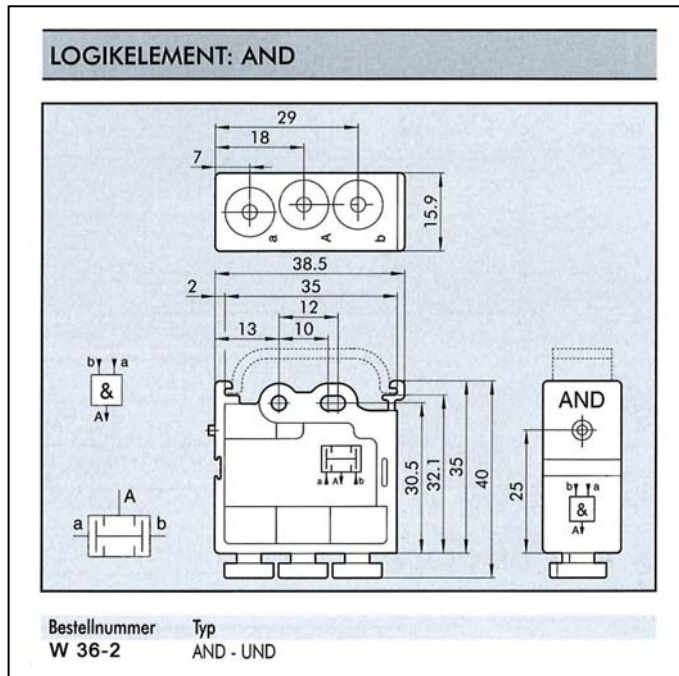
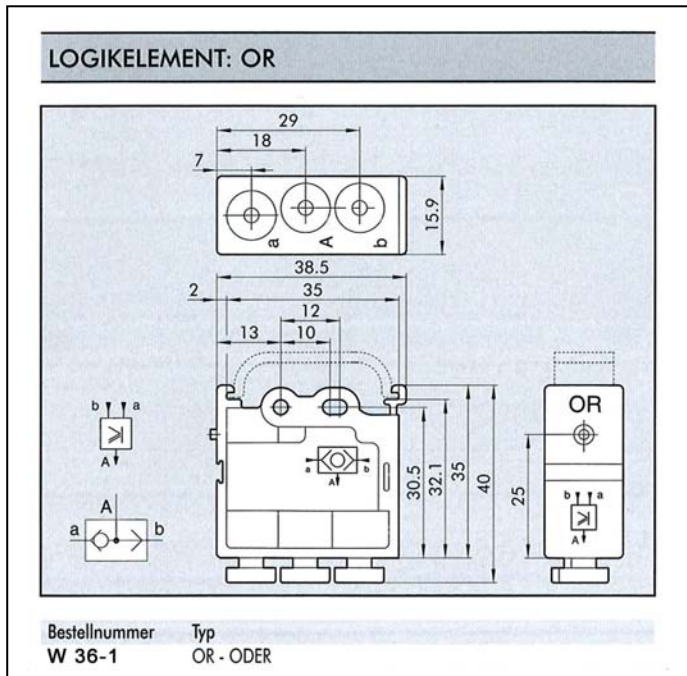


Pneumatisch betätigte Logikelemente, lieferbar in den Funktionen OR, AND, NOT, YES, MEMORY. Die Bauteile haben einen im Körper integrierten Adapter für die Ω -Schiene (DIN EN 50022).

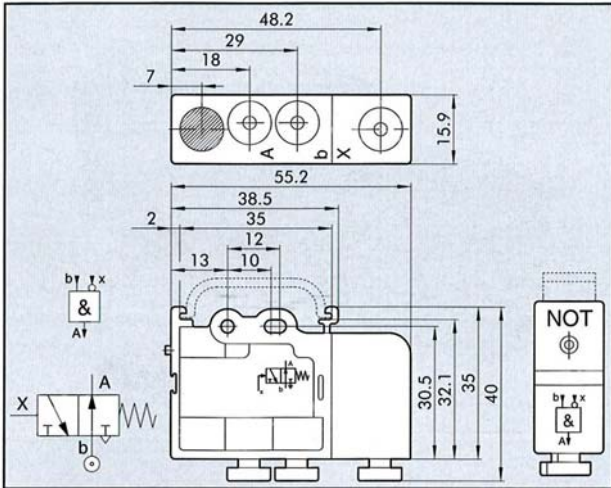


W 36-1

Körper:	Technopolymer	
Schieber:	Aluminium	
Dichtmaterial:	NBR	
Temperaturbereich:	-10 °C bis + 60 °C	
Anschlüsse:	push-in für 4 mm Schlauch	
Arbeitsdruckbereich:	OR - AND	1,5 bis 8 bar
	NOT	0,4 bis 6 bar
	YES - MEMORY	0,0 bis 8 bar (Pilotdruck von 1,5 bis 8 bar)
	OR - AND	über Druckluft
	MEMORY	über Druckluft
Rückstellung:	YES - NOT	über mechanische Feder
	OR - AND	
	MEMORY	
Nenndurchmesser:	2,7 mm	
Durchflussmenge:	100 NI/min. (bei 6 bar und $\Delta p = 1,0$ bar)	
Medium:	Geölte oder ungeölte, gefilterte Druckluft	
Empfohlene Schmierung:	ISO und UNI FD22	
Arbeitsweise:	pneumatisch betätigt	
Einbaulage:	beliebig	
Wandmontage:	an Omega-schiene (DIN EN 50022) 35x7 oder 35x15 mit M4-Schrauben	

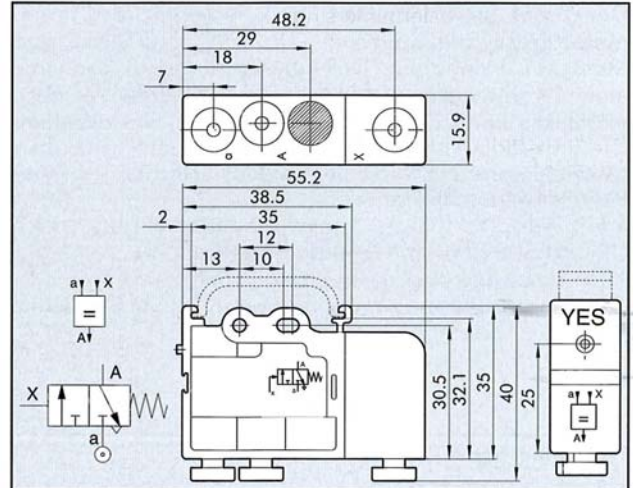


LOGIKELEMENT: NOT



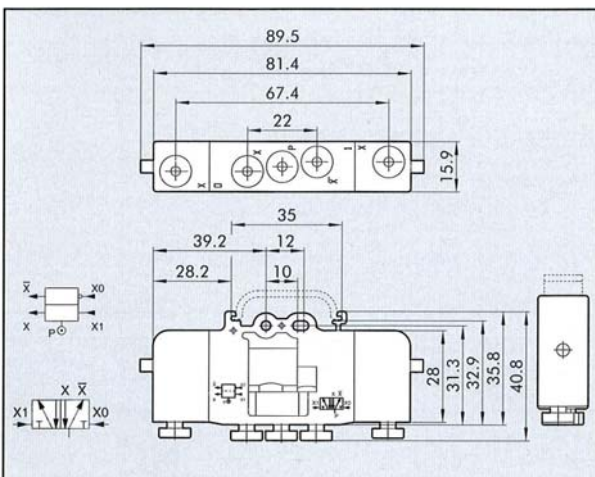
Bestellnummer Typ
W 36-3 NOT - NICHT

LOGIKELEMENT: YES



Bestellnummer Typ
W 36-4 YES - JA

LOGIKELEMENT: MEMORY



Bestellnummer Typ
W 36-5 MEMORY - MERKER